

**UNIVERSITATEA LIBERĂ INTERNAȚIONALĂ DIN MOLDOVA**

Cu titlu de manuscris  
C.Z.U.:343.98.343.1(043.3)

**CHIOTICI Dragoș-Mihai**

**TRIBUȚIILE SPECIALISTULUI CRIMINALIST ÎN  
ACTIVITATEA DE CERCETARE LA FAȚA LOCULUI**

**Specialitatea: 554.04 – Criminalistică, Expertiză judiciară,  
Investigații operative**

**TEZĂ DE DOCTOR ÎN DREPT**

**Conducător științific:**

**Gheorghe GOLUBENCO**  
profesor universitar,  
doctor în drept

Autor:

**CHIȘINĂU,  
2024**

**© CHIOTICI Dragoș-Mihai, 2024**

## CUPRINS

<b>ADNOTĂRI (în română, rusă și engleză)</b> .....	<b>4</b>
<b>LISTA ABREVIERILOR</b> .....	<b>7</b>
<b>INTRODUCERE</b> .....	<b>8</b>
<b>1. ANALIZA SITUAȚIEI ÎN DOMENIUL TACTICII FOLOSIRII CUNOȘTINȚELOR CRIMINALISTICE SPECIALIZATE</b> .....	<b>21</b>
1.1. Reflecții doctrinare privind aplicarea cunoștințelor specializate la cercetarea la fața locului publicate în Republica Moldova.....	21
1.2. Sinteza materialelor științifice apărute în ultimii ani în România pe problema folosirii cunoștințelor specializate în cercetările de teren ale locului faptei.....	30
1.3. Problematika aplicării cunoștințelor criminalistice specializate la cercetarea locului faptei reflectată în publicațiile din alte țări.....	45
1.4. Concluzii la capitolul 1.....	52
<b>2. STUDII PRIVIND CUNOȘTINȚELE SPECIALIZATE ȘI ATRIBUȚIILE SPECIALISTULUI CRIMINALIST ÎN ACTELE DE URMĂRIRE PENALĂ</b> .....	<b>53</b>
2.1. Noțiunea și esența cunoștințelor specializate folosite de specialist în procesul penal.....	53
2.2. Formele de aplicare a cunoștințelor specializate ale specialistului criminalist în activitatea de descoperire și cercetare a infracțiunilor.....	71
2.3. Aspecte procesual-organizatorice cu privire la realizarea atribuțiilor specialistului criminalist în acțiunile de urmărire penală.....	90
2.4. Concluzii la capitolul 2.....	105
<b>3. FUNDAMENTE TACTICE PRIVIND PARTICIPAREA SPECIALISTULUI CRIMINALIST ÎN ACTIVITATEA DE CERCETARE LA FAȚA LOCULUI</b> .....	<b>107</b>
3.1. Principalele sarcini ale specialistului criminalist cuprinse de conceptul cercetării la fața locului.....	107
3.2. Cadrul operațional pregătit al specialistului criminalist către participarea la cercetarea la fața locului.....	118
3.3. Bazele tactico-metodice de lucru a specialistului la cercetarea propriu-zisă a locului faptei..	130
3.3.1. Particularități de activitate a specialistului criminalist la cercetarea locului faptei amplasat în spații deschise.....	142
3.3.2. Acțiunile specialistului criminalist în cadrul cercetării la fața locului a încăperilor.....	152
3.4. Atribuțiile specialistului criminalist în cadrul examinării preliminare a urmelor materiale.....	159
3.5. Concluzii la capitolul 3.....	168
<b>CONCLUZII GENERALE ȘI RECOMANDĂRI</b> .....	<b>170</b>
<b>BIBLIOGRAFIE</b> .....	<b>175</b>
<b>ANEXE</b> .....	<b>190</b>
<b>DECLARAȚIA PRIVIND ASUMAREA RĂSPUNDERII</b> .....	<b>231</b>
<b>CV-ul AUTORULUI</b> .....	<b>232</b>

## ADNOTARE

**CHIOTICI Dragoș-Mihai. Atribuțiile specialistului criminalist în activitatea de cercetare la fața locului. Teză de doctor în drept. Chișinău, 2023. Specialitatea științifică: 554.04: Criminalistică; Expertiză judiciară; Activitate operativă de investigații. Chișinău, 2024.**

**Structura tezei:** Introducere, trei capitole, concluzii generale și recomandări, bibliografie din 225 titluri, 19 anexe, 174pagini text de bază. Rezultatele obținute sunt publicate în 10 lucrări științifice.

**Cuvintele-cheie:** specialist criminalist, cercetarea la fața locului, constatare tehnico-științifică, investigarea infracțiunilor, cunoștințe specializate, interpretarea urmelor materiale.

**Domeniul de studiu, scopul și obiectivele tezei.** Lucrarea ține de domeniul tacticii criminalistice, având ca scop precizarea atribuțiilor specialistului criminalist în vederea cercetării la fața locului prin prisma optimizării cadrului procesual-penal în acest sens și implementarea unui algoritm de interacțiune cu organul de urmărire penală întru realizarea eficientă a astfel de atribuții de către specialistul respectiv.

**obiective:** - a examina viziunile doctrinare ale cercetătorilor din România și R.Moldova, alte state pe marginea atribuțiilor specialistului criminalist la CFL; - a formula noțiunea cunoștințelor specializate folosite de specialist în procesul penal; - a scoate în evidență și a caracteriza formele de aplicare a cunoștințelor specializate în activitatea de cercetare a infracțiunilor; - a sistematiza aspectele procesual-organizatorice cu privire la atribuțiile specialistului criminalist în acțiunile de urmărire penală; - a determina noțiunea, sarcinile și trăsăturile principale ale cercetării la fața locului; - a specifica atribuțiile specialistului în etapa de pregătire și cea de cercetare propriu-zisă a locului faptei; - a argumenta specificul de cercetare a locului faptei amplasat în spații deschise; - a proiecta atribuțiile specialistului criminalist în cadrul CFL a încăperilor; - a determina obiectivele specialistului în cadrul examinării preliminare a urmelor materiale din perimetrul locului faptei; - a elabora propuneri și recomandări de lege-ferenda privind perfecționarea cadrului procesual de realizare a atribuțiilor specialistului criminalist la CFL

### **Noutatea și originalitatea științifică**

**Noutatea** - teza constituie rodul unui studiu multiaspectual cu privire la teoria și practica contemporană de aplicare a cunoștințelor specializate în activitatea de CFL a specialistului criminalist și se reduce la următoarele: Actualizarea doctrinei și tacticii CFL prin prisma noilor realizări ale progresului tehnico-științific, precum și prin precizarea unor norme procesual - penale ce reglementează această activitate.

**Originalitatea** constă în argumentarea necesității de modificare a art.118 al CPP RM cu includerea prescripțiilor de examinare a zonelor limitrofe locului faptei.

**Rezultatele obținute care contribuie la soluționarea unei probleme științifice importante** rezidă în conturarea atribuțiilor și cadrului procesual-metodic de activitate a specialistului criminalist, fapt care a înlesnit concretizarea doctrinei privind participarea lui în acțiunile de urmărire penală, în special, cercetarea la fața locului.

**Semnificația teoretică** a tezei constă în dezvoltarea teoriei privind atribuțiile specialistului criminalist cu luarea în considerare a experienței pozitive în domeniu, acumulate de-a lungul multor decenii și a modificărilor produse în legislația procesual penală cu privire la participarea specialistului în procesul penal contemporan și cercetarea la fața locului, în special.

**Valoarea aplicativă a lucrării** a lucrării se manifestă în sporirea calității efectuării cercetărilor de teren a locului faptei, a rapoartelor de constatare tehnico-științifică a specialiștilor criminaliști, optimizarea activităților de descoperire și cercetare a infracțiunilor cu utilizarea potențialului cunoștințelor specializate ale specialiștilor criminaliști.

**Implementarea rezultatelor științifice** este atestată în calitate de ghid teoretico-practic în activitatea Biroului Asociat de Expertiză Judiciare Independente din Moldova (BAEJ "CEXIN"), precum și în calitate de material științifico-didactic în scopul perfecționării procesului educațional al ascultătorilor la facultatea de drept a Universității Libere Internaționale din Moldova.

## РЕЗЮМЕ

**КИОТИЧ Драгош-Михай. Функции специалиста криминалиста при осмотре места происшествия. Диссертация на соискание ученой степени доктора права. Специальность: 554.04 – Криминалистика; Судебная экспертиза; Оперативно-розыскная деятельность. Кишинев, 2023.**

**Структура работы:** Введение, 3 главы, общие выводы и рекомендации, литература в 225 наименованиях, 19 приложений, 174 страниц основного текста. Результаты опубликованы в 10 научных работах.

**Ключевые слова:** специалист криминалист; осмотр места происшествия; научно-техническое заключение; специальные познания; экспрес исследования следов.

**Область исследования, цель и основные задачи диссертации:** Работа относится к области криминалистической тактики. *Цель* – Уточнение функций специалиста криминалиста при проведении осмотра места происшествия посредством оптимизации уголовно-процессуальных норм и использования алгоритма его взаимодействия с органом уголовного преследования для эффективной реализации своих функций в этой деятельности.

*Задачи:* анализировать публикации по теме диссертации вышедших в Р.Молдова, Румыния и в других странах; анализировать понятие специальных познаний в уголовном процессе; выявить формы применения специальных познаний при осмотре места происшествия (ОМП); систематизировать организационно-процессуальные функции специалиста криминалиста в следственных действиях; охарактеризовать понятие, задачи и главные особенности ОМП; определить функции специалиста криминалиста на первоначальном и рабочем этапах ОМП; аргументировать специфику ОМП расположенном на местности; обозначить функции специалиста при ОМП в закрытых помещениях; сформулировать задачи криминалиста при проведении им предварительных исследований материальных следов на месте происшествия; разработать предложения и рекомендации по оптимизации и процессуально-нормативной регламентации выполнения функций специалистом криминалистом в рамках проведения ОМП .

**Новизна и научная оригинальность.** *Новизна* работы определена тем, что является результатом многопланового исследования современного состояния теории и практики использования специалистом криминалистом специальных познаний при ОМП, а именно: актуализация доктрины и практики ОМП, с учетом новых достижений научно-технического прогресса а так же уточнения соответствующих уголовно-процессуальных норм регламентации этой деятельности.

*Оригинальность* состоит в аргументации дополнения ст. 118 УПК Р.Молдова указанием об осмотре территорий и мест прилегающих к месту происшествия. Полученные результаты, способствующие решению особо значимой научной проблемы, разрешенной в рамках проведенного диссертационного исследования заключается в обозначении функций и процессуально-методического статуса специалиста криминалиста, что позволило, в конечном итоге, уточнить криминалистическую доктрину его функций при участии в осмотре места происшествия.

**Теоретическая значимость** диссертации состоит в развитии теоретического обоснования функций специалиста криминалиста при проведении ОМП с учетом изменений в современном уголовно-процессуальном законодательстве регламентирующей его участие в осмотре места происшествия.

**Прикладное значение:** состоит в возможности повышении эффективности полевых исследований на месте происшествия, качества научно-технических заключений специалистов, оптимизации деятельности по расследованию преступлений, в целом.

**Внедрение научных результатов** зафиксировано в качестве практического пособия в деятельности Центра Независимых Судебных Экспертиз Молдовы (BAEJ "СЕХИН"), а так же - как научно-дидактического материала в воспитательном процессе на юридическом факультете Международного Независимого Университета Молдовы.

## ANNOTATION

**CHIOTICI Dragoş-Mihai. Functions of the forensic science specialist in the investigation of the crime-scene. - doctor degree thesis in law. Scientific specialization: Forensic science; Judicial expertise; Investigatory activities. Chişinău, 2022.**

**Structure of the thesis:** Introduction, 3 chapters, general conclusions and recommendations, bibliography of 225 titles, 19 annexes, 174 pages of basic text. The obtained results are published in 10 scientific works.

**Key words:** forensic science specialist, investigation of the crime-scene, technical-scientific conclusion, crime investigation, specialized knowledge, interpretation of material traces.

**The sphere of study, purpose and objectives of the doctoral dissertation.** The present dissertation deals with the forensic science tactics and has as a *purpose* the specification of the tasks of the forensic specialist at the crime scene in order to optimize the penal-processual framework and to implement an algorithm of interaction with the criminal investigation authority so that the specialist could carry out his duties as efficiently as possible.

*Its objectives are:* - to analyse the doctrinal visions of the researchers from Romania, the Republic of Moldova and other countries referring the functions of the forensic science specialist in the process of the crime-scene investigation; - to formulate the notion of specialised knowledge used by the specialist in the penal process; - to underline the forms of application of specialised knowledge in the activity of crime investigation; - to systematise the processual and organisational aspects regarding the functions of the forensic science specialist in the crime investigation; - to determine the notion, missions and main features of the crime-scene investigation; - to analyse the functions of the forensic science specialist in the process of the crime-scene investigation; - to emphasise the specific features of the indoor and outdoor crime-scene investigations; - to specify the objectives of the specialist during the preliminary examination of the material traces found at the scene of the crime; to elaborate suggestions and recommendations regarding the improvement of the processual norms that regulate the functions of the forensic science specialist in the process of the crime-scene investigation.

**The scientific novelty and originality.** *Novelty* - The thesis is a complex research regarding the present-day theory and practice of specialised knowledge application in the process of crime-scene investigation, thus serving as support in creating theoretical bases of the crime-scene investigation doctrine and the processual norms that regulate this activity, methods of interpretation and expertisation of material traces and as a result their valorification in the activity of crime investigation. *The thesis originality* consists in the argumentation of the necessity of modification of art. 118 of the PCC of the Republic of Moldova, including the provisions that require the examination of territories adjacent to the crime scene.

**The obtained results that contribute to the resolving of an important scientific problem** consist in specifying the functions and the methodological and processual framework that regulates the activity of the forensic science specialist in the process of the crime-scene investigation.

**The theoretical significance** consists in the development of the theory regarding the functions of the forensic science specialist, taking into consideration the positive experience accumulated in this domain and the modifications produced in the processual-criminal legislation referring the participation of the specialist in the contemporary penal process and especially the crime-scene investigation.

**The practical value** of the work consists in its contribution to the increase of quality of the crime-scene investigation and the technical-scientific reports made by the specialists, as well as the optimisation of crime investigation activities.

**The implementation of scientific results** is attested in the form of a theoretical-practical guide in the Independent Centre of Expertise of Moldova (BAEJ "CEXIN") as well as in the form of scientific-didactic material meant to improve the educational process at the law faculty of ULIM.

## LISTA ABREVIERILOR

C.P.	= Codul penal
C.P.P.	= Codul de procedură penală
art.	= articol
alin.	= alineat
lit.	= litera
nr.	= numărul
op.cit.	= opera citată
pct.	= punctul
p.	= pagina
U.A.V.	= Unmanned aerial vehicles
GPS	= Global Positioning Sistem
MMTC	= Metode și mijloace tehnico-criminalistice
M.O.	= Monitorul Oficial
O.U.G.	= Ordonanță de Urgență a Guvernului României
O.G.	= Ordonanța Guvernului
OUP	= Organul de urmărire penală
H.G.	= Hotărârea Guvernului
M.I.	= Ministerul de Interne
I.G.P.R.	= Inspectoratul General al Poliției Române
M.A.I. RM	= Ministerul Afacerilor Interne a Republicii Moldova
S.U.A.	= Statele Unite ale Americii
CSJ	= Curtea Supremă de Justiție
CFL	= Cercetarea la fața locului
ENFSI	= European Network of Forensic Science Institutes
ULIM	= Universitatea Liberă Internațională din Moldova
URSS	= Uniunea Republicilor Sovietice Socialiste
VSC	= Comparator Video Spectral
MOS	= Modus Operandi Sistem
I.N.E.C.	= Institutul Național de Expertize Criminalistice
ISO	= Organizația Internațională de Standardizare
CTCEJ	= Centrul Tehnico-Criminalistic și Expertize Judiciare al IGP MAI
CNEJ	= Centru Național de Expertize Judiciare
ADN	= Acid dezoxiribonucleic

## INTRODUCERE

*Actualitatea și importanța temei investigate.* Calea magistrală de dezvoltare a societății noastre în etapa actuală este orientată spre asimilarea valorilor europene prin mijlocirea creării unui stat bazat pe drept. În acest context, problematica luptei cu criminalitatea nu numai că nu-și pierde acuitatea dar, dimpotrivă, devine și mai actuală, întrucât una din condițiile obligatorii de funcționare a oricărui stat democratic constituie protecția durabilă a drepturilor personale și patrimoniale ale cetățenilor. Legat de aceasta, una din direcțiile primordiale de activitate a organelor ocrotirii normelor de drept la momentul curent ar fi sporirea cotei infrafracțiunilor descoperite și trimise în judecată din totalul celor înregistrate, volumul cărora, după cum se atestă în Raportul Procuraturii Republicii Moldova pentru a.2022, este în descreștere (11834 cauze penale în a.2022 și 13136 cauze în a.2021)<sup>1</sup>.

Dacă însă, e să privim sub un unghi mai larg problema ameliorării activității organelor competente în lupta cu criminalitatea contemporană, trebuie notat că aceasta este inseparabilă de utilizarea realizărilor progresului tehnico-științific, implementarea în practica de urmărire penală și judiciară a celor mai noi metode, mijloace și tehnologii informaționale. Rolul lor în condițiile, în care societatea a intrat în epoca informatizării totale iar marea majoritate a infrafracțiunilor treptat se deplasează în spațiul cibernetic, sporește pe zi ce trece. Deci, rezultatele finale ale probatoriului pe cauzele penale, în mare parte, depind de aplicarea în acest proces a reușitelor științei și tehnicii generale moderne, a cunoștințelor specializate în investigarea infrafracțiunilor.

O varietate de utilizare a acestora din urmă, constituie folosirea metodelor și mijloacelor tehnico-științifice, a procedurilor și tehnologiilor moderne de către specialiștii criminaliști în procesul de colectare și examinare a probelor. Analiza rezultatelor activității subdiviziunilor criminalistice și operative de anchetă ale organelor IGP MAI RM mărturisesc: - în primul rând, despre sporirea în ultimul deceniu a numărului de personal al specialiștilor-criminaliști și, ca rezultat - majorarea volumului de participări a acestora în acțiuni de urmărire penală și măsuri speciale de investigații; - în al doilea rând, creșterea numerică a expertizelor judiciare și constatărilor tehnico-științifice efectuate de specialiștii respectivi din unitățile publice și birourile individuale și asociate de expertiză judiciară (anual, doar principalele instituții publice de expertiză – CNEJ, CTCEJ, efectuează aproape 13.000 de expertize și constatări tehnico-științifice)<sup>2</sup>; - ca urmare, în al treilea rând - majorarea volumului de infrafracțiuni descoperite și soluționate cu folosirea mijloacelor tehnico-științifice.

---

<sup>1</sup> Raport privind activitatea Procuraturii pentru anul 2022// <https://www.procuratura.md/fail/Raport>

<sup>2</sup> Raport privind activitatea Centrului Național de Expertize Judiciare de pe lângă Ministerul Justiției al Republicii Moldova în a.2022// <https://cnej.gov.md>; Centrul tehnico-criminalistic și expertize judiciare al IGP a MAI RM.//<https://www.mai.gov.md>



În condițiile când dezvoltarea progresului tehnico-științific este de neoprit, aceste fenomene capătă la ora actuală caracter firesc și stabil, dar dincolo de cele menționate, actualmente starea lucrurilor privind implementarea la scară largă a realizărilor științei și tehnicii în activitatea organelor de drept încă nu corespunde rigorilor contemporane. Munca practică pe segmentul urmăririi penale și a preocupărilor operative de investigații, nu de puține ori se desfășoară fără o aplicare intensivă a metodelor științifice, a procedeeleor și mijloacelor tehnice aflate în dotare. O parte semnificativă de cercetări la fața locului, de percheziții, ridicări de obiecte sau documente, examinări corporale sunt efectuate de organele de urmărire penală sau ofițerii de investigații fără antrenarea specialiștilor și mijloacelor criminalistice ce se impun și, de regulă, sumar, cel mai frecvent, din motivul insuficienței de deprinderi practice ale acestora de a le aplica în cercetările de teren. Priceperea de a utiliza realizările științei și tehnicii în activitatea de urmărire penală, inclusiv cercetarea la fața locului, constituie unul din principalii indici cu privire la nivelul de pregătire profesională a cadrelor de profil și capabilității acestora de a soluționa sarcinile ce se cer a fi rezolvate.

De rând cu aceasta, în opera de consolidare a legalității și ordinii de drept un rol important aparține cunoștințelor specializate care asigură calitatea și rezultativitatea descoperirii și cercetării infracțiunilor. Căutarea unor căi de utilizare mai eficientă a astfel de cunoștințe acumulate de specialiștii criminaliști în cadrul cercetării la fața locului și elaborarea de noi direcții de valorificare a acestora în lupta cu criminalitatea, prezintă modalitatea ce mai bună de sporire a eficacității urmăririi penale, în ansamblu. Activitatea curentă a angajaților subdiviziunilor criminalistice și de expertiză judiciară a IGP a MAI Republicii Moldova în calitatea lor de specialiști, ține mai cu seamă de participarea lor în cercetările de teren a locului comiterii faptei, cât și de efectuarea măsurilor speciale de investigații, toate acestea constituind un segment solid și însemnat în munca lor profesională de zi cu zi.

De studiul anumitor aspecte ale activității persoanelor ce dețin cunoștințe specializate (specialistul, expertul), inclusiv în cadrul cercetării la fața locului, în diferite perioade din arealul nostru românesc s-au ocupat: Alămoreanu S., Bercheșan V, Constantin R., Costea M., Drăghici C., Ionescu L., Frățilă A., Gugu A., Lazăr A., Lăpăduși V., Neicuțescu O., Pășescu Gh., Sandu D., Stancu Em., Văcaru I., Văduvă N. (România); Badia A., Baltaga E., Cataraga O., Cușnir V., Doraș S., Dolea I., Gheorghică M., Golubenco Gh., Luchin L., Mărgineanu Iu., Odagiu Iu., Osoianu T., Roman D. (Republica Moldova).

În aspect conceptual trebuie scoase în evidență și cercetările problematicii în cauză înfăptuite de criminaliștii din cadrul școlii sovietice de criminalistică (Vinberg A., Malahovskaia

---

E., Mitricev S., Orlova V., Terziev N., Ȃisman A. ș.a.), având în vedere influența ei nuanțată asupra dezvoltării expertologiei judiciare în statele fostului ”lagăr socialist”, inclusiv România. De mare valoare sunt și lucrările din domeniul expertizei judiciare a contemporanilor noștri din Federația Rusă (Averianova T., Belkin R., Zinin A., Rosinskaia E., Snetkov V., Statkus V., Hrustaliiov V. ș.a.), dar și din țările occidentale (Fombone J., Buquiet A., Locard Ed. ș.a.) care contribuie semnificativ la desăvârșirea domeniului aplicării cunoștințelor specializate în activitatea de cercetare a infracțiunilor.

Mulți dintre savanții susnumiți și-au concentrat atenția asupra elaborării anumitor probleme teoretico-juridice și metodice a unei astfel de forme de aplicare a cunoștințelor specializate precum este efectuarea expertizei, inclusiv statutul procesual al persoanelor care dețin cunoștințe specializate, referindu-se și la particularitățile tactice de participare a specialistului criminalist în diversele acțiuni de urmărire penală și speciale de investigații.

Însă până la ora actuală în Republica Moldova nu s-au efectuat cercetări de anvergură și complexe ale aspectelor teoretice și organizatorice privind atribuțiile specialistului criminalist în cadrul realizării cercetării la fața locului. Nu s-au analizat, în acest sens și bazele metodologice, sarcinile și principiile activității lor. Deci, luând în calcul obiectivul general de sporire a rezultativității acțiunii de urmărire penală vizate, o atenție deosebită necesită a puncta etapele activității experților criminaliști antrenați în calitate de specialiști la înfăptuirea cercetărilor de teren, sistematizarea atribuțiilor acestora, examinarea diverselor chestiuni legate de interacțiunea lor cu alți participanți ai grupului operativ, inclusiv cu ofițerul de urmărire penală.

Prin urmare, cercetarea științifică a aspectelor susmenționate urmează a fi orientată spre căutarea unor soluții eficiente a obiectivelor apărute în legătură cu organizarea și realizarea cercetării locului infracțiunii, exigența sporirii rolului și însemnătății serviciului de criminalistică și expertiză al IGP MAI RM în combaterea criminalității la etapa actuală – aspecte care și determină în mare parte actualitatea temei prezentului studiu.

Mai mult, în etapa curentă, nivelul înalt al revoluției tehnico-științifice, tendințele integrării cunoștințelor din diverse ramuri atât științifice, cât și practice necesită realizarea unor cercetări sistemice mai profunde a specificului activității angajaților subdiviziunilor tehnico-criminalistice ale IGP MAI RM nu numai de pe pozițiile statutului lor procesual, dar și din punctul de vedere al posibilităților profesionale în cadrul înfăptuirii de către ei a funcției procesuale de ”specialist-criminalist”. O astfel de abordare ar permite a utiliza mai deplin tot spectrul de cunoștințe profesionale a expertului în calitatea lui de specialist la soluționarea sarcinilor procedurii penale. La fel, studiul ar permite a îmbina în cadrul îndeplinirii de către expert a atribuțiilor sale funcționale, anumite cunoștințe, deprinderi și competențe, obținute atât pe calea instruirii, cât și

în rezultatul experienței practice, ceea ce contribuie la înțelegerea rolului și importanței participării experților și specialiștilor în soluționarea sarcinilor procesului penal de cercetare la fața locului infracțiunii.

***Încadrarea temei în preocupările internaționale.*** La nivel internațional instituția expertizei judiciare din România este afiliată la Rețeaua Europeană a Institutelor de Științe Legale (ENFSI) prin Institutul Național de Expertize Criminalistice din cadrul Ministerului de Justiție (martie, 2001), acreditat pentru satisfacerea exigențelor standardului de calitate ISO/CEI 17025:2005 și Institutul Național de Criminalistică din cadrul Inspectoratului General al Poliției Române (2005), care desfășoară activități specifice în conformitate cu standardele internaționale ISO 17025 și ISO 17020.

Specialiștii criminaliști din laboratoarele acestor instituții, dar și a celor din R.Moldova, participă în activitățile grupurilor de lucru ale ENFSI, având menirea de a armoniza procedurile specifice de lucru și metodologiile de expertiză judiciară și constatările tehnico-științifice în statele membre ale UE, contribuind prin schimbul de informații și de experiență la asigurarea calității în domeniul practic de referință dar și în cercetările științifice pe dimensiunea participării specialiștilor criminaliști la cercetarea la fața locului.

Experiența acestui grup de lucru în cadrul ENFSI a facilitat acreditarea și a CNEJ de pe lângă Ministerul Justiției al Republicii Moldova, CTCEJ al IGP MAI RM la standardul internațional SM SR EN ISO/CEI 1705:2006 pe domeniul cercetării la fața locului. Mai mult, pe parcursul cooperării transfrontaliere pentru dezvoltarea unui concept comun de investigare complexă a locului crimei în cadrul Programului operațional comun România-Republica Moldova 2014-2020, extins până la sfârșitul a.2022, a fost creat un sistem informatic comun de management al probelor criminalistice.

Prin urmare, implementarea sistemului de management al calității în sfera cercetării la fața locului conform standardelor susamintite, oferă garanția unui înalt nivel de pregătire al specialiștilor, dar și admisibilitatea pe plan internațional a rapoartelor respective de expertiză și de constatări tehnico-științifică ale acestora.

***Încadrarea temei în contextul inter - și transdisciplinar.*** Rezultatele obținute în cadrul acestui studiu, concluziile și propunerile expuse în finalul lucrării prezintă importanță științifică și practică și pentru domeniile adiacente tacticii criminalistice a cercetării la fața locului, precum, spre exemplu: expertologiei judiciare, dreptului procesual penal, dreptului procesual civil, contenciosului administrativ, activității speciale de investigații ș.a.

Rezultatele cercetărilor prezintă utilitate pentru cadrul probatoriului penal și nu numai, în scopul perfectării legislației procesual penale, dar și la aprecierea valorii rapoartelor de expertiză și de constatare tehnico-științifică de către organele de urmărire penală și instanțele de judecată.

**Scopul cercetării** constă în precizarea atribuțiilor specialistului criminalist în vederea cercetării la fața locului prin prisma optimizării cadrului procesual-penal în acest sens și implementarea unui algoritm de interacțiune cu organul de urmărire penală întru realizarea eficientă a astfel de atribuții de către specialistul respectiv. Scopul propus impune abordarea mai multor **obiective**:

- a examina viziunile doctrinare relatate de cercetătorii criminaliști și procesualiști din R.Moldova și România, precum și din alte state, inclusiv cele occidentale, cu privire la atribuțiile specialistului criminalist în activitatea de cercetare a locului faptei;
- a formula noțiunea și a desfășura esența cunoștințelor specializate folosite de specialistul criminalist în procesul penal;
- a scoate în evidență și a caracteriza formele de aplicare a cunoștințelor specializate ale specialistului-criminalist în activitatea de descoperire și cercetare a infracțiunilor;
- a sistematiza aspectele procesual-organizatorice cu privire la atribuțiile specialistului criminalist în acțiunile de urmărire penală, inclusiv cercetarea la fața locului;
- a defini conceptul CFL și atribuțiile principale ale criminalistului cuprinse de acest concept;
- a specifica atribuțiile specialistului criminalist în etapa de pregătire către CFL;
- a particulariza atribuțiile de factură tactico-metodică a specialistului criminalist la cercetarea propriu-zisă a locului faptei în spații deschise, cât și în cadrul CFL a încăperilor;
- a determina obiectivele specialistului-criminalist în cadrul examinării preliminare a urmelor materiale descoperite în perimetrul locului faptei;
- a elabora propuneri și recomandări de lege-ferenda și tactico-criminalistice privind perfecționarea cadrului procesual și metodologic de realizare a atribuțiilor specialistului în activitatea de cercetare la fața locului.

**Ipoteza cercetării** are la bază un rând de premise, după cum urmează:

- determinarea atribuțiilor constituie elementul de bază în activitatea subiectului antrenat în calitate de specialist criminalist în procedura CFL și care permite a desprinde din urmele infracțiunii un volum maximal de informații despre împrejurările faptei în timpi reduși, o utilizare mai eficientă a cunoștințelor profesionale la realizarea funcțiilor ulterioare a expertului în cadrul examinării de laborator a urmelor ridicate de specialist;
- atribuțiile persoanei cooptate în calitate de specialist criminalist la CFL, fiind determinate de cadrul procesual-penal îmbunătățit și sistematizate conform unor algoritmi operaționali ar putea optimiza

soluționarea unui rând de chestiuni: 1) orientate nemijlocit spre atingerea obiectivelor CFL (de bază); 2) orientate spre asigurarea unor condiții optime la efectuarea expertizelor în etapele ulterioare de investigații (asigurătoare); 3) orientate spre crearea unui cadru favorabil de interacțiune cu ofițerii de urmărire penală și angajații serviciilor operative de investigații (auxiliare);

- structurarea ordonată (pe etape) a atribuțiilor procesuale și neprocesuale ale specialistului criminalist la CFL ar putea spori eficacitatea la general a activității angajaților subdiviziunilor de criminalistică și expertiză ale IGP a MAI RM și, ca urmare, ar reduce semnificativ termenii de îndeplinire a sarcinilor și funcțiilor statutare ale acestor instituții.

**Baza teoretico-metodologică** de cercetare este sprijinită, în primul rând, pe metoda universală a dialecticii materialiste. În cadrul studiului asupra temei, în mod creativ au fost aplicate și alte metode general-științifice, precum analiza statistică, sociologică, logico-juridică, metoda istorică, metoda sistemică, dar și alte proceduri bazate pe logică (deducția, inducția, analogia etc.). Tema supusă cercetării a impus folosirea pe larg a metodei comparative, prin intermediul căreia s-a putut analiza conținutul actelor normative ce reglementează activitatea practică de cercetare la fața locului din România, Republica Moldova și alte țări.

În cercetările realizate a fost abordată și practica CrEDO prin anumite spețe ce țin de materia reglementării procesuale a cercetării la fața locului, a expertizelor judiciare și constatărilor tehnico-științifice în contextul apărării drepturilor omului, realizate în cadrul instituțiilor publice și nestatale de expertiză judiciară din Republica Moldova și alte state. Metodologia cercetării a presupus analiza lucrărilor științifice publicate în spațiul românesc și în alte țări, cercetarea sintezelor, recomandărilor metodologice și a materialelor cu caracter informativ referitoare la cercetarea locului faptei, expertiza judiciară, aplicarea cunoștințelor specializate și în alte forme procesuale și neprocesuale decât cele încetățenite. O componentă indispensabilă a metodologiei cercetării a constituit analiza activității practice de cercetare la fața locului, de realizare a constatărilor tehnico-științifice și de expertize judiciare a unităților publice și private.

Baza teoretico-doctrinară a tezei cuprinde sintetizările făcute ca urmare a studierii unui volum semnificativ de publicații științifice, manuale, lucrări instructiv-didactice din ramura criminalisticii, dreptului procesual penal, deontologiei specialistului și expertului judiciar, tehnologiilor informaționale contemporane ce se implementează în activitatea de urmărire penală, dar și în domeniul expertologiei judiciare.

Suportul empiric al metodologiei prezentului studiu a constituit practica de cercetare la fața locului dar și cea expertală din România și Republica Moldova, analiza a cca 260 procese-

verbale de CFL din R.Moldova (20 pr.-verbale a CFL din România) cca 50 rapoarte de expertize criminalistice și constatări tehnico-științifice executate preponderent în instituțiile publice și birourile asociate și individuale de expertiză judiciară din R. Moldova (a se vedea anexa 2).

Un sprijin valoros în înțelegerea situației în domeniul tacticii cercetării la fața locului realizată cu concursul specialistului și expertizei judiciare, l-a avut analiza comparativă a publicațiilor științifice și a actelor normative ce reglementează acest segment de activitate din alte state, preponderent occidentale, precum și practica personală îndelungată a autorului în calitate de specialist criminalist al Serviciului Criminalistic din Poliția Română.

### ***Noutatea științifică a rezultatelor obținute.***

*Noutatea* - teza constituie rodul unui studiu multiaspectual cu privire la teoria și practica contemporană de aplicare a cunoștințelor specializate în activitatea de CFL a specialistului criminalist și se reduce la următoarele: Actualizarea doctrinei și tacticii CFL prin prisma noilor realizări ale progresului tehnico-științific, precum și prin precizarea unor norme procesual - penale ce reglementează această activitate. Cele enunțate sunt confirmate și de tezele de mai jos, înaintate spre susținere:

1) Evaluarea situației curente și pronosticul evoluției tacticii efectuării acțiunilor de urmărire penală în România și R.Moldova, la general, a cercetării locului faptei, în particular, deduse din examinarea publicațiilor recente pe tema cercetării scenei infracțiunii;

2) Studiarea aspectelor apariției și dezvoltării noțiunilor de "specialist", "cunoștințe specializate" și precizarea acestor concepte cu argumentarea includerii în CPP a R.Moldova a sintagmei "specialist judiciar", dar și în structura tacticii criminalistice;

3) Conturarea principalelor forme de aplicare a cunoștințelor criminalistice specializate în procesul penal contemporan;

4) Precizarea statutului procesual al expertului și specialistului și argumentarea consecutivității expunerii reglementative mai întâi a obligațiilor și mai apoi a drepturilor acestora;

5) Elaborarea formularisticii structurale a raportului de constatare tehnico-științifică a specialistului criminalist;

6) Specificarea atribuțiilor specialistului criminalist cuprinse de conceptul actual al CFL, a sarcinilor și principiilor de realizare calitativă a cercetărilor de teren cu concursul criminalistului;

7) Conturarea exactă a atribuțiilor specialistului criminalist în cadrul efectuării acțiunilor pregătitoare, de cercetare propriu – zisă a locului faptei și de încheiere-fixare a rezultatelor;

8) Evidențierea importanței reglementării procesuale a lărgirii perimetrului ce urmează a fi examinat în cadrul cercetării la fața locului cu includerea zonelor limitrofe a acestui loc;

9) Nuanțarea atribuțiilor specialistului criminalist în vederea interpretării preliminare a urmelor materiale din perimetrul locului faptei;

10) Propunerea către CTCEJ al IGP MAI al Republicii Moldova de a perfecționa Regulamentul CTCEJ al IGP al MAI RM, după cum urmează:

a) a suplimenta p.12 prin alin 8<sup>1</sup>) cu următorul conținut: ***participarea, în baza deciziei organelor de urmărire penală sau hotărârii instanțelor de judecată, a experților judiciari la efectuarea expertizelor situaționale complexe sau în comisie, în comun cu experții judiciari ai altor instituții de expertiză judiciară;***

b) a modifica alin 2) al p.12 în următoarea redacție: *”aplicarea mijloacelor tehnico-criminalistice în activitatea de urmărire penală, în special la realizarea cercetărilor la fața locului și altor acțiuni de urmărire penală, efectuarea examinărilor preliminare a urmelor și altor materiale de probă la locul faptei în scopul obținerii informației de căutare cu privire la persoanele ce au comis infracțiuni grave, a terorismului, aplicării și depistării dispozitivelor explozive, armelor de foc, pe cazurile traficului de droguri, crimelor cibernetice, altor infracțiuni cu rezonanță socială sporită, precum și la realizarea măsurilor de prevenire a acestor infracțiuni”.*

11) Recomandări de lege ferenda în vederea optimizării atribuțiilor și cadrului procesual penal general al României și Republicii Moldova la capitolul participării specialistului în activitatea de cercetare a locului faptei.

***Problemă științifică importantă soluționată*** constă în perfecționarea atribuțiilor specialistului criminalist în activitatea de cercetare la fața locului prin elaborarea unui cadru procesual-penal general îmbunătățit și a unui algoritm de realizare eficientă a astfel de atribuții de către specialistul în cauză.

***Importanța teoretică*** a tezei constă în dezvoltarea teoriei privind atribuțiile specialistului criminalist cu luarea în considerare a experienței pozitive în domeniu, acumulate de-a lungul multor decenii și a modificărilor produse în legislația procesual penală cu privire la participarea specialistului în procesul penal contemporan și la cercetarea la fața locului, în special.

***Valoarea aplicativă*** a lucrării se manifestă în posibilitatea de sporire a calității efectuării cercetărilor de teren a locului faptei, redactării corecte a rapoartelor de constatare tehnico-științifică a specialiștilor criminaliști, optimizarea activităților de descoperire și cercetare a infracțiunilor cu utilizarea potențialului cunoștințelor specializate ale specialiștilor criminaliști.

Rezultatele obținute în cadrul cercetărilor la tema dată pot fi utilizate și în procesul instructiv-didactic la ciclul unu de licență și ciclul doi - masterat a audiențelor de la facultățile de

drept a instituțiilor de învățământ universitar, dar și la perfecționarea continuă a specialiștilor criminaliști din subdiviziunile criminalistice ale IGP MAI a R.Moldova.

**Aprobarea rezultatelor.** Ideile și conceptele de bază ale prezentului studiu au fost expuse, discutate și apreciate pozitiv la catedra Drept public a facultății Drept, ULIM. Cele mai importante opinii au fost comunicate la conferințe științifice naționale și internaționale: ▪ Conferința internațională cu genericul „*Metode și tehnici criminalistice folosite în investigarea infracțiunilor de corupție, asimilate sau conexe*” desfășurat la Universitatea din București ”Titu Maiorescu”, 30.10.2016; ▪ Conferința științifică națională cu participare internațională ”*Integrare prin Cercetare și Inovare*” din 10-11.11.2021 dedicată aniversării a 75-a a USM; ▪ Conferința științifico-practică internațională desfășurată la Chișinău cu genericul ”*Teoria și practica administrației publice*”, ediția XXVII din 19.05.2023.

De asemenea, unele constatări importante au fost publicate în reviste științifico-practice naționale, cât și în cele internaționale, după cum urmează: 1. Chiotici Dr. *Conceptul de ”specialist în legea procesual penală”*. În: Studii Juridice Universitare. Categoria ”C”. Chișinău, 2016, nr. 1-2; 2. Chiotici Dr. *Formele de utilizare a cunoștințelor specializate*. În: Studii Juridice Universitare. Categoria ”C”. Chișinău, 2017, nr. 3-4, p.210-218; 3. Chiotici Dr. *Expertiza situațională a locului faptei – formă de aplicare a cunoștințelor specializate*. În: Revista Română de criminalistică. Categoria ”B+”. București. Iunie, 2018, nr. 3, vol.XIX, p. 2892- 2897; 4. Chiotici Dr. *Considerații procesual-organizatorice generale privind participarea specialistului criminalist la CFL* În: Jurnal Juridic Național: Teorie și practică SRL. Categoria ”C”. Chișinău. Octombrie, 2019, nr. 5 (39), p. 52 – 57; 5. Golubenco Gh., Chiotici Dr. *Atribuțiile specialistului criminalist în etapa de cercetare propriu-zisă a locului faptei* În: Studii Juridice Universitare. Categoria ”C”. Chișinău, 2020, nr. 1-2, p.89-99.

**Sumarul compartimentelor tezei.** În *Introducere* se evidențiază actualitatea și însemnătatea temei tezei de doctorat, se pune accentul pe scopul și obiectivele lucrării, ipoteza de cercetare, valoarea științifică a rezultatelor obținute, baza teoretico-metodologică și valabilitatea practică a lucrării, căile de avizare a rezultatelor obținute.

În compartimentul 1 „Analiza situației în domeniul tacticii folosirii cunoștințelor criminalistice specializate” sunt abordate următoarele probleme: 1.1. Reflecții doctrinare privind aplicarea cunoștințelor specializate la cercetarea la fața locului publicate în Republica Moldova; 1.2. Sinteza materialelor științifice apărute în ultimii ani în România pe problema folosirii cunoștințelor specializate în cercetările de teren ale locului faptei; 1.3. Problematika aplicării cunoștințelor criminalistice specializate la cercetarea locului faptei reflectată în publicațiile din alte țări; 1.4. Concluzii la capitolul 1.



În cadrul acestui capitol au fost analizate materialele științifice legate de tematica studiului nostru de doctorat publicate în R.Moldova, România și alte state ale unui rând de autori consacrați, după cum urmează: C. Drăghici, A. Iacob, R.Dobreanu (Mahmood), R.Iordache, M.Șatalan, T.Butoi, Cr.Stan, F. Bobin, I.Necula, M.Stoian, S. Alămoreanu, Em.Stancu, V.Bercheșan, V.Lăpăduși, Gh. Popa, Gh.Pășescu, A. Lazăr, P. Ciobanu, A. Ciopraga, S.Doraș, M. Gheorghită, A. Badia, T.Osoianu, Iu.Odagi, D.Ostavciuc, C.Rusnac, E.Rossinskaya, E.Galeașina, A.Zinin, N.Mailis, T.Averianova, V.Mahov, J.Larguier, R.Van Ruymbeke, A.Buquet, J.Guiot, J. Fombonne ș.a.

Prin prisma analizei și comentării lucrărilor de specialitate ale autorilor menționați se aduce în vizor situația curentă și posibilitățile actuale privind tactica folosirii cunoștințelor specializate în activitatea de cercetare la fața locului și investigarea infracțiunilor, la modul general. Se constată că în România expertiza judiciară, în calitatea ei de principala formă de aplicare a astfel de cunoștințe, spre deosebire de Republica Moldova, nu este încă atestată ca domeniu aparte desprins de știința criminalistică.

Totuși, etapa modernă de dezvoltare a criminalisticii din arealul românesc, grație integrării ei în Rețeaua Europeană a Institutelor de Criminalistică (ENFSI), înregistrează succese net superioare comparativ cu epoca precedentă, realizându-se sisteme performante de asigurare a calității în domeniul forensic (ISO 17025).

Tot aici se subliniază că, fundamentul teoretico-doctrinar al aplicării cunoștințelor specializate prin intermediul expertizei și constatării tehnico-științifice, argumentat și reglementat în lucrările savanților criminaliști și legislația Federației Ruse, este puțin mai concludent, problema în cauză fiind tratată în mai multe publicații. Cât privește lucrările științifice apărute în țările occidentale, acestea sunt focusate, mai cu seamă, pe dimensiunile practice și efectele aplicative ale tehnologiilor contemporane și mai puțin pe aspectele teoretice.

Compartimentul 2 intitulat „Studii privind cunoștințele specializate și atribuțiile specialistului criminalist în actele de urmărire penală” înfățișează un scurt istoric al apariției și dezvoltării conceptului de cunoștințe specializate folosite în activitatea de combatere a criminalității, alte probleme generale, precum: - noțiunea și esența cunoștințelor specializate folosite de specialist în procesul penal; - formele de aplicare a cunoștințelor specializate ale specialistului-criminalist în activitatea de investigare a infracțiunilor; - aspecte procesual-organizatorice privind atribuțiile specialistului criminalist în acțiunile de urmărire penală ș.a.

Se constată că primele generalizări științifice ale experiențelor utilizării cunoștințelor și priceperilor unor persoane speciale, în competența cărora s-a pus sarcina cercetării infracțiunilor, țin de ultimul sfert al sec. al XIX-lea – perioadă în care au apărut publicații, considerate drept

jaloane de referință în nașterea științei criminalistice. La etapa timpurie de dezvoltare, tânără știință încerca să soluționeze sarcini doar de factură polițienească (sistemul antropometric, dactiloscopic, portretul vorbit, fotografia etc.) destinate, cu precădere, organelor de poliție.

Actualmente, cunoștințele specializate sunt considerate datele ce provin din diverse domenii (cu excepția dreptului material și procesual), precum și abilitățile deținute de un cerc restrâns de persoane cu pregătire profesională și experiență practică în sferile respective, antrenate pentru a acorda ajutor în soluționarea unor probleme specifice, apărute în cadrul investigării infracțiunii.

Tot aici se argumentează că principalele forme de aplicare a cunoștințelor criminalistice specializate în procesul penal constituie expertiza judiciară, expertiza extrajudiciară, expertiza situațională a locului faptei, constatările tehnico-științifice și medico-legale, precum și acordarea de ajutor organelor competente în aplicarea mijloacelor tehnico-criminalistice la realizarea acțiunilor de urmărire penală, inclusiv cercetarea la fața locului.

În plan organizatoric, Serviciul criminalistic al IGP MAI RM este organizat astfel, încât expertizele să se efectueze doar de experții ce activează în cinci subdiviziuni, subordonate teritorial. Funcția principală a lor este de a prezenta mijlocul de probă – raportul de expertiză. Activitatea lor este reglementată de Legea RM nr.68/2016 ”Cu privire la expertiza judiciară și statutul expertului judiciar”. Ei nu au interese juridice în cauză și nu vin în proces pentru a-și adjuca anumite drepturi sau privilegii, ci din obligația de a face claritate într-o anumită chestiune.

Legea în cauză însă nu reglementează structura raportului de constatare tehnico-științifică a specialistului. Se propune ca, configurativ, acesta să aibă o compartimentare la fel ca și raportul de expertiză: introductivă, expozitivă și de concluzii. Tot în acest context se argumentează și alte propuneri de lege-ferenda, inclusiv completări ale CPP RM.

Compartimentul 3 ”Fundamente tactice privind participarea specialistului criminalist în activitatea de cercetare la fața locului” este dedicat particularităților de realizare a atribuțiilor specialistului criminalist în acțiunea de urmărire penală intitulată de art.118 CPP RM - *Cercetarea la fața locului*.

La concret, compartimentul cuprinde următoarele paragrafe: - Principalele sarcini ale specialistului criminalist cuprinse de conceptul cercetării la fața locului; - Observații introductive premergătoare participării specialistului la CFL; - Bazele tactico-metodice de lucru a specialistului la cercetarea propriu-zisă a locului faptei; - Particularități de cercetare a locului faptei amplasat în spații deschise; - Acțiunile specialistului în cadrul cercetării la fața locului a încăperilor; - Atribuțiile specialistului-criminalist în cadrul examinării preliminare a urmelor materiale.

Aici, după o analiză detaliată a particularităților CFL, este formulat conceptul acestui act de urmărire penală de importanță primordială, îmbogățit cu unele viziuni personalizate și anume: Cercetarea la fața locului constă fie, în perceperea nemijlocită fie, prin intermediul unor mijloace tehnico-criminalistice a situației de fapt, a împrejurărilor importante pentru cauză, a urmelor localizate pe o porțiune de teren, încăpere sau alt fragment de spațiu, în limitele căruia a avut loc o infracțiune sau alt eveniment cu semnificație criminalistică, precum și locul în care s-au manifestat consecințele materiale ale acestora. Legat de aceasta, s-au propus și anumite precizări reglementative la alin.(1) art.118 CPP RM.

O importanță majoră în cuprinsul acestui capitol se acordă realizării calitative a CFL, impunându-se respectarea anumitor principii tactice: - oportunitatea; - obiectivitatea; - plenitudinea; - spiritul activ al cercetării; - metodismul și succesiunea cercetării; - continuitatea; - interacțiunea organului de urmărire penală cu serviciile speciale de investigații și cele criminalistice; - rolul îndrumător al organului de urmărire penală.

Compatibilitatea participanților grupului operativ nu totdeauna este perfectă, de aceea s-a intrevăzut nevoia de a propune unele precizări procesual-reglementative privind formarea și activitatea acestei echipe de cercetare a locului faptei.

Tot aici sunt scoase în evidență și analizate atribuțiile specialistului prin prisma sarcinilor CFL, precum: - depistarea, examinarea preliminară și estimarea urmelor și altor materiale de probă; - stabilirea circumstanțelor negative ale faptei; - obținerea datelor pentru organizarea măsurilor speciale de investigații și valorificarea ajutorului maselor largi de populație; - fixarea procesuală și tehnică a mersului și rezultatelor cercetării.

Ca gen de activitate procesual-criminalistică, CFL este considerat ca ansamblu de acțiuni tipice efectuate de specialist într-o anumită consecutivitate: 1) pregătitoare; 2) de cercetare propriu – zisă a locului faptei; 3) de încheiere a cercetărilor și de fixare a rezultatelor (a se vedea anexa 1, elaborată de autor).

O atenție aparte este acordată problematicii-cheie a lucrării legată de efectuarea cercetării propriu-zise a locului faptei, subdivizată în 2 faze: statică și dinamică. În prima fază se fixează locul relativ la două repere. Mai apoi, se determină hotarele zonei de cercetat și se execută fotografia de orientare și de schiță. Se stabilesc punctul incipient de cercetare și metoda prin care se va realiza CFL. Se analizează posibilitățile a două metode de cercetare: subiectivă și obiectivă, cea din urmă, desfășurându-se în trei modalități: concentrică, excentrică; frontală.

În faza dinamică atenția specialistului este focusată pe cercetarea minuțioasă a obiectelor cu strămutarea sau dezasamblarea lor, dacă apare necesitatea - căutarea, fixarea și ridicarea urmelor, inclusiv cele ce contravin mersului normal al lucrurilor (așa numitele ”circumstanțe ”negative”).

Pe finalul capitolului, cu titlu de novelă în ce privește cercetările de teren a locului faptei se propune a include în protocolul CFL - și examinarea zonelor limitrofe locului faptei, realizându-se un rând de acțiuni în acest sens. Se constată necesitatea reflectării lor în art.118 al CPP a R.Moldova.

Tot în acest context și legat de cele expuse anterior, atribuțiile specialistului criminalist sunt înfățișate și prin prisma efectuării de către el a examinărilor preliminare a urmelor și altor materiale de probă cu scopul de a desprinde informații în vederea căutării persoanelor suspecte și a uneltelor folosite de ei.

Astfel de atribuții nu se amintesc tranșant de Regulamentul CTCEJ a IGP a MAI RM, de aceea, în încheierea paragrafului se argumentează completarea acestuia cu tezele respective.

# 1. ANALIZA SITUAȚIEI ÎN DOMENIUL TACTICII FOLOSIRII CUNOȘTIȚELOR CRIMINALISTICE SPECIALIZATE

## 1.1. Reflecții doctrinare privind aplicarea cunoștințelor specializate la cercetarea la fața locului publicate în Republica Moldova

În diferite perioade ale istoriei criminalisticii, cercetarea problematicii efectuării acțiunilor de urmărire penală și a participării specialiștilor în aceste activități, inclusiv la cercetarea locului faptei, a constituit preocuparea unui număr impunător de cercetători atât procesualiști, cât și criminaliști. Este cunoscut că în aspect istoric criminalistica s-a desprins de la știința procesual penală, când în lucrările unor practicieni și teoricieni procesualiști de la finele sec. al XIX-lea și începutul sec. al XX-lea au început să se formuleze prescripții de înlăptuire a unui rând de acțiuni procesuale, de fixare și recoltare a materialelor de probă – recomandări, extrem de necesare și utile practicii (L.Jageman, 1838; N.Orlov, 1833; I.Barșev, 1841 ș.a.), deoarece polițiile recent create erau încă slab pregătite pentru a se confrunta cu fluxul mare de infracțiuni care se revărsase peste țările Europei de Vest în perioada respectivă. ”De aceea, tânăra știință – criminalistica, încerca să soluționeze obiective doar de factură polițienească. Metoda antropometrică de evidență a infractorilor, sistemul dactiloscopic, portretul vorbit, fotografia signalitică și cea metrică etc. erau destinate, în primul rând, organelor de poliție - consumatorii principali ai acestor cunoștințe specializate, care au constituit și nucleul incipient al științei în cauză”<sup>3</sup>.

Generalizarea acestor informații și preconizări a fost realizată de către un rând de pionieri ai criminalisticii occidentale în ultimul sfert al sec. al XIX-lea. Se are în vedere lucrările cunoscuților promotori, precum: A.Bertillon; W.Herschelle; H. Faulds; F. Galton; E. Henry; J. Vucetici; R.Reiss; Ed.Locard; R.Heindl; H. Gross; A.Niceforo; E.Goddefroy; A.Veingardt; E. Annuschat ș.a.

Însă, legat de consolidarea primelor elemente științifice de criminalistică, nu pot fi trecuți cu vederea și deschizătorii acestui domeniu din România: M. Minovici, N. Minovici, Ș. Minovici, M. Moldoveanu ș.a., din Rusa – E. Burinski, S. Tregubov, V. Lebedev, N. Makarenko, I. Iakimov, S. Potapov, N.Terziev etc., dar și a descendenților acestora: V.Sava, C.Țurair, C.Suciu, R.Belkin, A.Vinberg, S.Mitricev, V.Snetkov și mulți alții.

Tot aici trebuie spus că, evoluția ulterioară a criminalisticii românești, după cum se susține și în literatura de specialitate<sup>4</sup>, a fost influențată de cel puțin două curente. Cercetătorul român

<sup>3</sup> GUGU A. *Cercetarea locului faptei în cauzele de furt din apartamente*. Teză de dr. în drept. Chișinău: ULIM, 2010, p.17.

<sup>4</sup>Ibidem, p.18.

A.Gugu scrie, pe drept, că: ”În prima etapă de dezvoltare, dacă analizăm publicațiile de profil de la începuturile criminalisticii românești și până la sfârșitul anilor '40 ai sec. al XX-lea observăm că acestea tratează mai cu seamă aspectele tehnicii criminalistice, inclusiv ale expertizei judiciare ce reflectă, în fond, conceptul occidental de „poliție tehnică” și „poliție științifică”. Însă, de la începutul anilor '50, odată cu elaborarea primului manual de criminalistică românească (C. Suci, 1951) și traducerea unor manuale editate în fosta URSS (Vinberg A., Mitricev S., 1950; Golunski S., 1960 ș.a.) criminalistica românească a fost influențată de doctrina sovietică de criminalistică. De aceea, aspectele teoretice ale tacticii mai semnificativ au început să se elaboreze doar pe la mijlocul anilor '80 ai sec. trecut (A. Ciopraga, C. Aionițoie, S. Tudor, V. Gheorghe, Ion-Eugen Sandu, V. Bercheșan, C. Pletea, E. Stancu ș.a.)”<sup>5</sup>.

Oricum, este dificil a înțelege materia ce constituie obiectul nostru de studiu fără a examina lucrările respective de specialitate ale contemporanilor noștri precum, spre exemplu: Badia A., Dolea I., Cușnir V., Gheorghită M., Golubenco Gh., Doraș S., Odajiu Iu., Osoianu T. ș.a. (Republica Moldova); Alămoreanu S., Bercheșan V., Cîrjan L., Drăghici C., Gugu A., Ionescu L., Neicuțescu O., Stancu E., Pășescu Gh., Popa Gh., ș.a. (România); Belkin R.S., Zinin A.M., Iablokov N.P., Ișcenko E.P., Rosinsskaia E.R., Statkus V.F., Hrustalev V.N., Selivanov N.A. ș.a. (Rusia).

Pentru început, să analizăm mai întâi materialele cu valoare științifică aparte privind subiectul folosirii cunoștințelor criminalistice specializate în activitatea de investigare a infracțiunilor, apărute în Republica Moldova.

Bunăoară, manualul cunoscutului criminalist moldovean S.Doraș, intitulat: *Criminalistica: (pentru uzul studenților, masteranzilor, doctoranzilor și practicienilor)*<sup>6</sup>. În lucrare se argumentează existența a două forme de activitate a persoanelor competente ce dețin cunoștințe specializate în procesul penal: ”consultativă, care se realizează prin participarea acestora la efectuarea activităților de procedură cu titlu procesual de specialist, și de examinare științifică a unor fapte sau împrejurări de fapt, efectuată la cerința organelor de urmărire penală sau a instanței de judecată de către persoane încadrate în proces prin ordonanța de dispunere a expertizei judiciare”<sup>7</sup>. La cele menționate de autor, prin prisma noii legislații privind expertiza judiciară, se poate de adăugat încă o formă de folosire a cunoștințelor specializate în procesele

---

<sup>5</sup> GUGU A. *Cercetarea locului faptei în cauzele de furt din apartamente*, op.cit., p.19-20.

<sup>6</sup> DORAȘ, S. *Criminalistica*. Chișinău: Tip. centrală, 2011.632 p. ISBN 978-9975-53-015-6

<sup>7</sup> *Ibidem*, p.467.

penale și nu numai - a expertizei extrajudiciare, reglementată la art.19 al Legii RM *cu privire la expertiza judiciară și statutul expertului judiciar* nr. 68 din 14.04.2016<sup>8</sup>.

Aceasta ”se realizează în afara unui proces judiciar și presupune efectuarea unor cercetări metodice, cu aplicarea de cunoștințe speciale și procedee tehnico-științifice, pentru formularea unor concluzii argumentate cu privire la anumite fapte, circumstanțe, obiecte materiale, fenomene și procese, corpul și psihicul uman”<sup>9</sup>. Legea specifică și valoarea expertizei extrajudiciare, care ”poate servi drept material auxiliar pentru o plângere, decizie, negociere, tranzacție de împăcare sau pentru un alt proces de natură extrajudiciară”<sup>10</sup>.

Tot în manualul menționat, autorul S. Doraș aduce precizări și la atribuțiile principale ale specialistului: - ”să contribuie la descoperirea, fixarea și ridicarea urmelor infracțiunii, a altor mijloace de probă; - să întreprindă măsurile necesare pentru a proteja, a retrage și a conserva probele, dacă există pericolul de alterare sau de dispariție a lor; - să ofere organului de urmărire penală sau instanței de judecată (oral sau în formă scrisă) explicații cu privire la faptele și împrejurările stabilite la cercetarea cauzei”<sup>11</sup>.

Problematika aplicării cunoștințelor specializate este examinată destul de profund și de prof. univ. M. Gheorghită în lucrarea *Teoria și tactica expertizei judiciare*<sup>12</sup>, apărută recent la tipografia Centrului Editorial-Poligrafic USM. Chișinău, 2020. Autorul remarcă trei forme de aplicare în urmărirea penală a cunoștințelor în cauză: - participarea specialistului la efectuarea acțiunilor procesuale; - efectuarea de către specialist a constatărilor tehnico-științifice sau medico-legale; - efectuarea expertizei judiciare<sup>13</sup>. În opinia lui, esența primei forme de activitate a specialistului constă, pe drept, în a descoperi, fixa, interpreta și ridica materialele de probă, a atrage atenția participanților la împrejurările legate de asemenea obiecte și urme, adică a acorda ajutor ofițerului de urmărire penală, procurorului, organului constatator sau instanței de judecată în procesarea materialelor de probă. Pentru aceasta specialistul trebuie să posede suficiente cunoștințe și deprinderi specializate. Cu toate acestea, opiniile specialistului nu pot înlocui concluziile expertului. Mai mult, specialistul nu poate fi atras în proceduri judiciare în calitate de specialist în probleme juridice (competențe ale organului de urmărire penală, procuror, organul constatator, instanța de judecată).

---

<sup>8</sup> Legea Republicii Moldova *Cu privire la expertiza judiciară și statutul expertului judiciar* nr.68 din 14.04.2016. În: Monitorul Oficial al Republicii Moldova nr. 157-162/316 din 10.06.2016. Disponibil: <http://lex.justice.md/index.php?=doc&lang=1&id>

<sup>9</sup> Ibidem, art.19.

<sup>10</sup> Ibidem, art.19.

<sup>11</sup> DORAȘ, S., p.467.

<sup>12</sup> GHEORGHITĂ, M. *Teoria și tactica expertizei judiciare*. Chișinău: CEP USM, 2020. 204 p. ISBN 978-9975-152-44-0.

<sup>13</sup> Ibidem, p.22.

Autorul desfășoară detaliat direcțiile de ajutorare a organelor competente: ”- contribuirea prin sfaturi, gesturi, la descoperirea, fixarea, interpretarea sau excluderea unor urme, obiecte, documente, ce nu pot avea importanță în cauza concretă, - formularea concluziilor de constatare tehnico-științifică sau medico-legală; - ajutorul la formularea întrebărilor în fața expertului; - explicarea organului de urmărire penală, procurorului, organului constatator, părților și instanței de judecată a chestiunilor ce țin de sfera cunoștințelor lui profesionale”<sup>14</sup>.

Cât privește a doua formă de aplicare a cunoștințelor în cauză, autorul consideră constatarea ca o activitate efectuată de către specialist în cadrul acțiunii procedurale, sau de sinestătător (sublinierea ne aparține – Dr. CH.), pentru explicarea unor fapte sau circumstanțe. Legat de această afirmație, nu credem că dacă specialistul acționează în afara unei acțiuni procedurale (adică, de sinestătător) el mai poate avea statut de ”specialist” în sensul art.87 CPP RM, cu toate repercursiunile ce însoțesc situația dată. Și aceasta pentru că, conform p.43 art.6 CPP RM specialist este ”persoana care cunoaște temeinic o disciplină sau o anumită problemă și este antrenată în procesul penal, în modul prevăzut de lege pentru a contribui la stabilirea adevărului”(cursivul nostru - Dr. Ch.)<sup>15</sup>.

Credem discutabilă și altă afirmație a autorului precum că ”pentru efectuarea acestor constatări, se aplică aceleași reguli și metodici și se utilizează aceleași mijloace ca și la efectuarea expertizei judiciare, iar rezultatele lor au aceeași valoare juridică”<sup>16</sup>. Și aceasta, pentru că, dacă constatările sunt realizate în condiții de teren (spre exemplu, la cercetarea la fața locului) iar rezultatele se presupun a fi incluse în procesul-verbal al acțiunii respective, este cu neputință aplicarea unor tehnici și tehnologii instrumentale de laborator, așa cum se face în cadrul expertizei judiciare.

De aici și valoarea juridică a rezultatelor acestor constatări, date în formă de concluzii de către specialist, care, dacă nu pot fi substituite cu concluziile expertului, așa cum statuează alin (2) art.87 CPP RM, rezultă că nu putem pune semnul egalității și în valoarea lor probantă. În opinia noastră, astfel de constatări, efectuate la fața locului prezintă explicații care se pot baza doar pe experiența personală, mijloacele tehnice ale criminalisticii de teren și cunoștințele profesionale ale subiectului respectiv.

Credem greu de acceptat și altă afirmație a autorului, precum că ”specialistul care efectuează constatarea tehnico-științifică sau medico-legală se bucură de aceleași drepturi”... ”ca și

---

<sup>14</sup>GHEORGHITĂ, M. *Teoria și tactica expertizei judiciare*, op.cit., p.24.

<sup>15</sup> Codul de procedură penală al Republicii Moldova, adoptat prin Legea Republicii Moldova, nr.122-XV din 14.03.2003. În: *Monitorul Oficial al Republicii Moldova*, nr.104-110 din 07.06.2003. Disponibil: [https://www.legis.md/cautare/getResults?doc\\_id=110260&lang=ro](https://www.legis.md/cautare/getResults?doc_id=110260&lang=ro)

<sup>16</sup> GHEORGHITĂ, M. *Teoria și tactica expertizei judiciare*, op.cit., p.26.



expertul”<sup>17</sup>. O simplă analiză a art.87 și 88 al CPP RM arată că expertul deține un volum mai semnificativ de drepturi, inclusiv și dreptul la ”inițiativa expertală”. Și aceasta pentru că, însuși statutul procesual al acestora este puțin diferit, sunt diverse și funcțiile lor procesuale (esențial pentru expert este obținerea unor noi date probante; principalul pentru specialist, subiect independent al procesului – acordarea de ajutor organului de urmărire penală sau instanței de judecată în vederea efectuării acțiunii procesuale, precum și prezentarea în scris de constatări cu caracter informativ-explicativ sau experimental ce nu necesită înfăptuirea anumitor investigații).

Specialistul nu efectuează cercetări speciale, orientate spre stabilirea de noi fapte, necunoscute până atunci organului de urmărire penală sau instanței de judecată.

Cât privește ultima formă de folosire a cunoștințelor specializate – expertiza judiciară, autorul definește esența ei - cercetarea unor obiecte materiale, a organismului și psihicului uman, al fenomenelor și proceselor ce ar putea conține informații importante despre circumstanțele cauzei administrate de organele competente în vederea aflării adevărului și soluționării cauzei respective.

Este semnificativă abordarea de către autor a expertizei extrajudiciare. El susține că aceasta are trăsături comune cu cele de ordin judiciar prin faptul că sunt efectuate de persoane competente pentru soluționarea diferitor chestiuni în baza cunoștințelor de specialitate. Autorul scrie că expertiza extrajudiciară:”prezintă o formă judiciară de aplicare a cunoștințelor speciale în formă de cercetare pentru a atinge anumite *scopuri juridice*” – (cursivul nostru – Dr.Ch.)<sup>18</sup>. În opinia noastră, scopul expertizei extrajudiciare – nu poate fi tratat ca *juridic*, adică de a obține proba judiciară, dar unul – special, de a stabili anumite calități, însușiri, interconexiuni ale obiectului examinat în vederea soluționării unor sarcini aplicative. Specialiștii care efectuează expertiza extrajudiciară nu sunt subiecți ai procesului și nu dețin drepturi și obligațiuni procesuale.

În rest, lucrarea analizată cuprinde un mare volum de informații actuale și utile teoreticienilor și practicienilor juriști pe acest segment de activitate, în special, privind natura și posibilitățile diferitelor clase, genuri, tipuri și varietăți de expertize, particularitățile de pregătire a materialelor în vederea dispunerii acestora, utilizării rezultatelor expertizelor în calitate de probe pe cauze penale, civile, contrvenționale.

În contextul subiectului cercetat în lucrarea noastră de doctorat, urmează să evidențiem și opinia cercetătorului A. Badia în monografia sa intitulată: ”*Mijloace tehnico-criminalistice aplicate la cercetarea locului faptei*”, care argumentează propuneri de lege-ferenda în sensul

---

<sup>17</sup>Ibidem, p.27.

<sup>18</sup> GHEORGHITĂ, M. *Teoria și tactica expertizei judiciare*, op.cit. p30.

completării unor articole din CPP RM. Autorul pornește de la prevederile alin (3) al art.141 al CPP RM, în care se stipulează că, dacă specialistul criminalist participă în procedee probatorii rezultatele constatrilor sale urmează a fi incluse în procesul-verbal al acțiunii respective. Autorul susține că simpla expunere a concluziilor constatatoare cu caracter identificator a specialistului în procesul-verbal al acțiunii de urmărire penală nu vor fi convingătoare și urmează a fi argumentate suplimentar cu ilustrații foto, înregistrări video, schițe și imagini, care explică și lămuresc conținutul a astfel de concluzii. Autorul propune a completa alin (3) al art.141 CPP în următoarea redacție: „În cazul participării specialistului la efectuarea procedeele probatorii de către organul de urmărire penală, rezultatele constatrilor tehnico-științifice și medico-legale se includ în procesul-verbal al acțiunii respective sau, după caz, într-un raport de constatare aparte, anexat la pocesul-verbal”<sup>19</sup>.

Această propunere poate fi acceptată cu unele rezerve. Se are în vedere că, odată ce vor fi aduse demonstrațiile și argumentările de rigoare, acest raport după formă și conținut se transformă într-un document ce urmărește obținerea probei judiciare (prerogativă a expertizei), pe când constatarea, conform doctrinei, poate oferi doar explicații. De aici reesă că, în acest caz, trebuie de schimbat denumirea acestui document din ”raport de constatare” în, spre exemplu, - ”opinia specialistului”, care este mai neutră și nu obligă la respectarea unor canoni, întrucât valoare probantă de sinestătătoare nu va avea, odată fiind anexată la procesul-verbal, ci doar împreună cu acesta. Chiar și așa însă, este puțin probabil ca, organul de urmărire penală să se limiteze la acest material de probă, fără a dispune unei instituții specializate o expertiză judiciară identificatoare.

În lista materialelor publicate ce interferează cu problematica noastră se referă și lucrarea semnată de un colectiv de autori: T.Osoianu, Iu.Odagiu, D.Ostavciuc, C.Rusnac, intitulată *Tactica acțiunilor de urmărire penală*<sup>20</sup>. Prezintă interes aici argumentarea autorilor cu privire la momentul dispunerii expertizelor. Ei precizează că, ”efectuarea expertizei judiciare poate fi dispusă doar după pornirea urmăririi penale. Aceasta se prezumă din următoarea reglementare ”...posedarea unor asemenea cunoștințe specializate de către persoana care efectuează urmărirea penală sau de către judecător nu exclude necesitatea dispunerii expertizei...” Adică, prin reglementarea ”persoana care efectuează urmărirea penală”, legiuitorul subliniază că urmărirea penală a fost deja începută”<sup>21</sup>.

---

<sup>19</sup> BADIA A. *Mijloace tehnico-criminalistice aplicate la cercetarea locului faptei*. Chiș.: Tip.Centrală, 2018, p.196.ISBN 978-9975-146-02-9.

<sup>20</sup> OSOIANU, T., ODAGIU, IU., OSTAVCIUC, D.,RUSNAC, C. *Tactica acțiunilor de urmărire penală*. Chiș.: Cartea militară, 2020.339 p. ISBN 978-9975-3366-0-4.

<sup>21</sup> Ibidem, p.296.

La cele aduse de autori în justificarea momentului dispunerii expertizei, am putea invoca și dispozițiile Recomandării nr.38 din 23.04.2013 a CSJ RM, în care se specifică expres:”Ținând cont de prevederile art.art.142-153 C.proced.pen. până la începerea urmăririi penale nu poate fi dispusă și efectuată expertiza”<sup>22</sup>. Mai mult, aici se stipulează expres și acțiunile ce nu suferă amânare care pot fi efectuate până la pornirea procesului penal. La modul concret, din momentul înregistrării sesizării cu privire la infracțiune și până la darea soluției de începere a urmăririi penale, pot fi efectuate: ”audierea martorilor, cercetarea la fața locului, prezentarea spre recunoaștere, experimentul, examinarea corporală, examinarea cadavrului, constatarea tehnico-științifică sau medico-legală”<sup>23</sup>.

Să analizăm în continuare o lucrare de doctorat recentă (a.2022) intitulată ”Expertiza judiciară în dreptul procesual penal”, semnată de cercetătorul Artiom Pilat<sup>24</sup>. Ea este structurată pe trei capitole subdivizate în paragrafe, introducerea, concluzii la finele fiecărui capitol, concluzii generale și recomandări ce cuprinde 150 pagini-text de bază, 219 surse bibliografice, 7 anexe.

Conținutul tezei este structurat logic, începându-se cu abordările doctrinare și a evoluției cadrului normativ privind instituția expertizei judiciare în Republica Moldova și alte state, mai apoi, autorul, desfășurând conceptul de expertiză judiciară și clasificarea acestora, a particularităților de redactare și apreciere a raportului de expertiză judiciară, finalizând cu analiza procedurii de dispunere a expertizei în faza de urmărire penală și cea de judecată.

Studiind în profunzime lucrarea dlui Pilat Artiom, trebuie remarcat stilul academic și ușor de urmărit al exprimării gândurilor autorului, coerența ideilor expuse, prezența unei polemici susținute cu argumentarea poziției proprii, de multe ori aflate și în opoziție cu opiniile din literatura de specialitate (pp.26, 32, 38, 42, 56, 83 ș.a.). Lucrarea este sprijinită pe o suită de lucrări teoretice de mare valoare, elaborate de savanții procesualiști și criminaliști consacrați ai acestor domenii, precum, spre exemplu: Ig. Dolea, M. Poalelungi, T. Osoianu, Iu. Odagiu, , C. Rusnac, L. Luchin, D. Roman, M. Gheorghiuță, Iu. Sedlețchi, , V. Dongoroz, S. Kahane, C. Bulai, N. Volonciu, I. Neagu, E. Stancu, C. Aonițoaie, V. Bercheșan, I.L. Petruhin, N.A. Gromov, T.V. Sahnova, M.S. Strogovici, R.S. Belkin, Iu.K. Orlov, I.I. Muhin, T.V. Averianova, E.M. Livșiț, V.A. Mihailov ș.a.

În baza acestora, dar și a rezultatelor studierii domeniului practic autohton și a altor state la acest capitol, autorul în masa textului a argumentat anumite propuneri, idei și soluții

---

<sup>22</sup> Recomandarea nr.38 din 23.04.2013 a CSJ RM “Cu privire la acțiunile procesuale care pot fi efectuate din momentul sesizării sau autosesizării organului competent la declanșarea urmăririi penale”. [www.csj.md](http://www.csj.md)

<sup>23</sup> Ibidem, [www.csj.md](http://www.csj.md)

<sup>24</sup> PILAT, A. *Expertiza judiciară în dreptul procesual penal*. Tz. Dr.în drept. Chișinău: Academia ”Ștefan cel Mare” a Academiei MAI RM, 2022. 217 p.

reglementative. Mai mult, aici cercetătorul, prin prisma practicii CrEDO scoate în evidență și un rând de omisiuni legislative în procesul dispunerii și efectuării expertizei, când concluziile expertului sunt, spre exemplu, în contradicție cu declarațiile acestuia făcute în cadrul audierii lui (p.26), dar și alte multiple scăpări ce crează impedimente la respectarea garanțiilor procesuale ale părților la proces. Deci, ca urmare a monitorizării gradului de studiere a temei investigate, autorul conchide justificat că, cadrul normativ urmează a fi perfectat și actualizat – obiectiv urmărit de autor pe întregul itinerar al cercetărilor realizate.

Ca observații generale asupra conținutului lucrării, menționăm careva neclarități privind anumite aspecte discutate de autor. În speță, conceptul de cunoștințe speciale (p.53), din care nu este clar, dacă cele juridice sunt cuprinse sau nu de noțiunea în cauză. Autorul face trimitere la CPP a Țărilor de Jos în care cunoștințele juridice fac parte din această categorie (p.51), însă fără a lua o atitudine cu privire la această opinie, mult discutată și în literatura de specialitate având, deopotrivă, promotori (E.Rosinskaia, A.Exarhopulo ș.a.), dar și opozanți (T.Averianova, Iu.Koruhov ș.a.). Tot în acest context, la p. 89 autorul optează pentru a reglementa normativ condițiile ce urmează a fi întrunite de către o persoană pentru a i se atribui statutul de specialist, la fel ca și în cazul expertului (crearea comisiilor de evaluare, a Registrului de stat al specialiștilor, grade de calificare etc.). În opinia noastră, punerea în aplicare a acestei idei ar avea mai multe cusururi decât avantaje, îngustând simțitor posibilitatea utilizării cunoștințelor specializate în procesul penal. Oricum, cele menționate însă, nu sunt în stare să știrbească din valoarea științifică a tezei de doctor analizată, care cuprinde multiple generalizări, încununate cu obținerea de noi cunoștințe, formulări, propuneri pertinente, vizând perfecționarea cadrului procesual penal de aplicare a cunoștințelor specializate de către experți în activitatea lor profesională, dar și de optimizare a muncii organelor competente și instanțelor de judecată în preocupările lor de dispunere și apreciere a rapoartelor de expertiză.

O altă teză de doctorat ce ține de problematica folosirii cunoștințelor criminalistice specializate în activitatea de urmărire penală este semnată de cercetătorul A. Cheachir și poartă titlul *Admisibilitatea probelor prezentate de apărător în procesul penal* (a.2023)<sup>25</sup>. Lucrarea vizată este actuală și necesară atât teoreticienilor procesualiști doctrinari, cât și practicienilor-avocați în activitatea lor profesională de apărare a bănuiților, învinuiților, inculpaților în procesul penal. Și aceasta pentru că, după cum reese și din afirmațiile autorului, problema consolidării statutului apărătorului, a admisibilității probelor prezentate de apărător, a fost și rămâne și în

---

<sup>25</sup> CEACHIR, A. *Admisibilitatea probelor prezentate de apărător în procesul penal*. Tz.dr.în drept. Chișinău:USM, 2023. 229 p.

vizorul Legiuitorului, dovadă fiind intervenția acestuia în *Legea cu privire la avocatură* din 24 aprilie 2021 prin instituirea ”activității de investigare independentă”.

Toate aceste demersuri, inclusiv aportul autorului prin prisma a tot conținutului acestei teze de doctorat, pornesc de la ideea respectării principiului fundamental al contradictorialității în procesul penal, a egalității părților ceea ce prezumă asigurarea și admisibilității probelor prezentate de apărător. Problematika abordată este actuală și din perspectiva domeniului criminalisticii, a expertologiei judiciare, având în vedere recurgerea apărătorului, în vederea apărării clientului, la arsenalul acestor discipline, la cunoștințele specializate ale experților și specialiștilor judiciari și nu numai. Aici doar este de menționat că apărătorii în ultima vreme devin tot mai mari consumatori ai potențialului și cunoștințelor criminalistice, amplificând baza probatorie în apărarea clienților săi.

Rolul lor în condițiile, în care societatea a intrat în epoca informatizării totale iar marea majoritate a infracțiunilor treptat se deplasează în spațiul cibernetic, sporește pe zi ce trece. În acest context, este evident că, rezultatele finale ale activității apărătorului în probatoriul penal, în mare parte, depind de aplicarea în acest proces a reușitelor științei și tehnicii generale moderne, a cunoștințelor specializate – lucru care, cu multă cunoaștere de cauză, a fost reflectat în teza analizată. Aici sunt abordate cele mai importante forme de aplicare a astfel de cunoștințe – expertiza judiciară, constatarea tehnico-științifică și medico-legală din perspectiva dreptului procesual-penal care, după cum susține și autorul, nu se reduce doar la dispunerea lor și întocmirea rapoartelor, dar dețin o traiectorie specifică în care se cere a se respecta cu strictețe drepturile părților la apărare, garanțiile lor procesuale în conformitate cu principiile fundamentale statuate în *Legea procesual penală a R. Moldova*.

Mai mult, împuternicirile procesuale ale avocaților privitor la administrarea probelor și participarea lor la diferite etape ale verificării și aprecierii probelor, cu toate că sunt reglementate de art.100 și 101 al CPP, lasă mult de dorit, după cum se susține, pe drept de autor. Aici, elementele de fapt căpătate de apărător au cerințe de admisibilitate distincte în raport cu probele oferite de acuzator, deoarece lipsește mecanismul de dobândire și fixare de către apărător a informațiilor respective, dispozițiile legale statuând doar că apărătorul este în drept să solicite și să prezinte obiecte, documente și informații necesare pentru acordarea asistenței juridice.

Prin urmare, în lipsa unor indicații distincte pe toată paleta problematicei reglementative a admisibilității probelor prezentate de apărător în procesul penal, a utilizării expertizelor judiciare și extrajudiciare, dar și a constatărilor tehnico-științifice și medico-legale la consolidarea probatoriului, demersul științific pe care l-a întreprins autorul este binevenit și

prezintă o experiență reușită ce acoperă adecvat aceste neclarități, contribuind astfel la soluționarea mai multor probleme procesuale pe acest segment de activitate.

## **1.2. Sinteza materialelor științifice apărute în ultimii ani în România pe problema folosirii cunoștințelor specializate în cercetările de teren ale locului faptei**

Etapa actuală de dezvoltare a criminalisticii românești, fiind integrată în Rețeaua Europeană a Institutelor de Criminalistică (ENFSI), înregistrează succese net superioare comparativ cu epoca precedentă, urmărind realizarea unui sistem performant de asigurare a calității în domeniul forensic, avându-se în vedere standardul ISO 17025. Analiza lucrărilor științifice și didactice din ultima perioadă a unora dintre autorii criminaliști și procesualiști, ar permite să înțelegem mai exact prezenta problematică de studiu și formele de aplicare a cunoștințelor de specialitate pe dimensiunea cercetării la fața locului, dar și a doctrinei tacticii criminalistice, în ansamblu.

De pildă, ediția a III-a revăzută și adăugită a manualului "Tratat de tehnică criminalistică"<sup>26</sup> publicată recent la Craiova, semnat de patru autori români - C. Drăghici, A. Iacob, R.Dobreanu (Mahmood), R.Iordache. În fapt, la scrierea lucrării au participat și alți savanți din domeniul medicinei legale și nu numai. Spre exemplu, cap.VIII este elaborat, după cum se susține în debutul lui, de către prof.univ dr. medic legist IML București Cr. Stan (pag.401-449), iar cap. XII este scris de M.Șatalan, T.Butoi, Cr.Stan, F. Bobin (pag.553-566). Publicația de ansamblu cuprinde 12 capitole, după cum urmează: 1. Noțiunea, obiectul, principiile, metodele și sistemul criminalisticii; 2. Considerații generale privind identificarea criminalistică; 3. Traseologia judiciară; 4. Metoda dactiloscopică de identificare a persoanelor și cadavrelor după desenele papilare de pe suprafața palmelor și a plantei picioarelor; 5. Metode fotografice moderne de fixare și examinare a urmelor și mijloacelor materiale de probă; 6. Balistica judiciară. Identificarea generală și individuală a armelor după urmele lăsate de acestea; 7. Metode și tehnici criminalistice moderne de identificare a persoanelor după semnalmente; 8. Identificarea cadavrelor necunoscute prin metode criminalistice și medico-legale; 9. Grafoscopia judiciară; 10. Capcanele criminalistice și rolul lor în prevenirea și descoperirea infracțiunilor; 11. Sisteme informatice moderne de investigare și identificare criminalistică; 12.Expertiza criminalistică independentă fundament al actului de justiție.

Privită la general, lucrarea pornește de la o veritabilă introducere în știința respectivă și cuprinde aproape tot spectrul de probleme tradiționale, actualizate la zi ce se discută în această parte a cursului universitar de criminalistică. Autorii apreciază, pe drept, că compartimentul tehnicii criminalistice este o dispărțitură foarte importantă a științei în cauză, care contribuie

---

<sup>26</sup> DRĂGHICI, C. et al. *Tratat de tehnică criminalistică*. Craiova: Sitech, 2018.571 p.ISBN 978-606-11-6388-5.

eficient prin mijloacele și metodele sale la investigarea infracțiunilor, la căutarea și punerea în evidență, fixarea, ridicarea și expertizarea mijloacelor materiale de probă descoperite la locul unde s-a comis o faptă penală.

De menționat că, manualul analizat cuprinde și un rând de elemente novatorii, tehnici și tehnologii moderne cu care practicienii criminaliști români sunt dotați și operează în activitățile lor profesionale de teren la locul faptei. Avem în vedere descrierea cu lux de amănunt a sistemelor automatizate de căutare și identificare criminalistică, o parte din care sunt implementate în practica judiciară românească (pag.208-217; 390-400 ș.a.). Caracter inedit poartă și cap.XI în care se tratează sisteme informatice de identificare criminalistică (biometrice moderne, mijloace tehnico-criminalistice contemporane de identificare după voce și vorbire ș.a.).

Cu toate acestea, trebuie făcute și unele precizări, poate mai mult de factură didactică și doctrinară a ediției analizate. Bunăoară, unele observații legate de sistemul compartimentului de tehnică criminalistică anunțat în cuprinsul lucrării și consecutivitatea prezentării materialului. Aici autorii, contrar viziunilor tradiționale, încep cu prezentarea traseologiei judiciare, adică cu descrierea procesului de căutare, fixare, interpretare, ridicare a urmelor materiale, ca mai apoi, în alt capitol să discute procedeele concrete de fixare procesuală și tehnică a acestor urme, ceea ce, în opinia noastră, crează confuzii de comprehensiune.

În speță, la pag.124 se anunță unele procedee de fixare fotografică a urmelor de natură osteologică precum fotografia schiță, fotografia de detaliu, separatoare de culori ș.a. – aspecte, care vor fi dezvăluite și explicate doar la pag.248-249 a lucrării.

În opinia noastră, fotografia judiciară ca element component al sistemului tehnicii criminalistice trebuie să rămână plasată tradițional, în fața traseologiei, mai exact în fața tuturor celorlalte teme și probleme ale compartimentului de *Tehnică*, după aspectele generale ale părții respective (noțiunea, structura, sarcinile tehnicii criminalistice ș.a.). Și aceasta, pentru că procedeele tehnice-standard de fixare a informației cu semnificație criminalistică sunt universale și valabile pentru aproape toate varietățile de urme materiale tratate în cuprinsul acestei subdiviziuni a disciplinei în cauză.

Dincolo de cele menționate, credem necesar a ne opri și la structura cap.IX intitulat "Grafoscopia judiciară", care cuprinde 2 secțiuni: 1. Importanța cercetării criminalistice a actelor scrise și a falsului în înscrisuri; 2. Manipularea înscrisului.

În prima secțiune autorii promovează ideea că actele scrise, prin definiție sunt acelea ce „servesc la fixarea apariției, modificării sau stingerii raporturilor juridice de tot felul”<sup>27</sup>. Întrucât autorii, pornind de la contextul acestui capitol, folosesc sinonimic acești termeni ("act scris" și

---

<sup>27</sup> DRĂGHICI, C. et al. *Tratat de tehnică criminalistică*, op.cit., p.450.

”document”), credem justificat a obiecta că în criminalistică documentul trebuie privit într-un sens mai cuprinzător decât cel al jurisprudenței generale, mai cu seamă când este vorba de informația orientativă utilizată în activitatea de urmărire penală. Cu toate că ea nu posedă valoare probantă, totuși este foarte valoroasă pentru organizarea investigării infracțiunilor, înaintarea de versiuni de urmărire penală etc. Avem în vedere acea informație care parvine prin mijlocirea diverselor documente oficiale sau ne oficiale supuse uneori și expertizei sau examinărilor de constatare tehnico-științifică și nu numai (rapoarte ale agenților sub acoperire, documente de arhivă, mass-media, corespondența condamnaților, convorbiri interceptate ș.a.). Mai mult, document cu semnificație criminalistică poate fi și o informație criptată sau scris cu cernele invizibile. Deci, în criminalistică document poate fi orice purtător material de informație, inclusiv și acela care din punct de vedere juridic prezintă nulitate (videoînregistrare cu tel. mobil, bilet de călătorie, scrisoare premortală ș.a.). Important este ca datele respective să contribuie la descoperirea și cercetarea cazului investigat.

La sfârșitul primei secțiuni autorii, în intenția de a formula conceptul de document scriu: ”În înțeles criminalistic, prin document se are în vedere atât înscrisul ca mijloc de probă, cât și ca obiect material al infracțiunii de fals”<sup>28</sup>. De notat că definiția în cauză prezintă mai curând o clasificare a documentelor după natura lor juridico-materială, decât noțiunea de document în înțeles criminalistic. În opinia noastră, documentul în aspectul larg criminalistic prezintă orice purtător material pe care în mod special și în orice formă este fixată prin mijloacele de comunicare informație relevantă pentru investigarea infracțiunilor și care deține anumiți parametri ce permit al identifica.

Tot aici trebuie spus că, chiar denumirea capitolului ”Grafoscopia judiciară” o credem inadecvată pentru a acoperi toată problematica discutată în el, întrucât grafoscopia privește doar identificarea persoanelor după scris și semnătură. Cât privește examinarea falsurilor în documente sau contrafacerea lor, aceste chestiuni țin de cercetarea tehnico-criminalistică a documentelor – fapt recunoscut și de autorii acestui manual în conținutul secțiunii a II-a. Aceasta din urmă, intitulată “*Manipularea înscrisului*” cuprinde următoarele dispărături: 1.Reconstituirea documentelor rupte, arse, distruse, deteriorate; 2. Stabilirea autenticității documentelor; 3. Examinarea materialelor din care sunt constituite actele scrise (hârtie, cerneală, creion); 4.Stabilirea vechimii documentelor; 5. Cercetarea criminalistică a falsurilor în înscrisuri; 6. Examinarea impresiunilor de ștampilă; 7. Identificarea criminalistică a persoanei după scrisul

---

<sup>28</sup> DRĂGHICI, C. et al. *Tratat de tehnică criminalistică*, op.cit., p.450.



de mână; 8. Elemente generale și individuale ale scrisului de mână; 9. Expertiza tehnică a documentelor; 10. Mijloace tehnice folosite la expertiza tehnică a documentelor.

Din cele expuse mai sus, observăm că sub acest titlu este expusă (în opinia noastră, inadecvat) toată problematica ce ține de examinarea documentelor.

În rest, autorii lucrării au căutat să abordeze întregul conținut și problematică tehnico-criminalistică, atât prin prisma teoreticianului, dar mai ales prin experiența practicianului în soluționarea multitudinii de probleme pe care le implică investigarea criminalistică a infracțiunilor și valorificarea științifică a urmelor și mijloacelor materiale de probă descoperite la locul faptei. Considerăm că lucrarea în cauză este utilă tuturor celor antrenați în lupta împotriva criminalității (polițiști, magistrați, avocați, studenți ai facultăților de Drept), constituind un veritabil ghid practic, cu certe valențe aplicative.

O altă lucrare consacrată problematicii aplicării cunoștințelor specializate în procesul penal, apărută recent la editura "Sitech", Craiova (România) este *Expertiza criminalistică în probațiunea judiciară*<sup>29</sup>. Publicația, în calitatea ei de material didactic, este destinată, în principal, tineretului studios de la facultățile de drept din țară, dar poate fi utilă deopotrivă și practicienilor, magistraților, specialiștilor criminaliști, constituind un ghid teoretic și practic cu certe valențe aplicative. Autorii scot în evidență evoluția istorică a instituției de expertiză judiciară din România, legătura ei strânsă cu dezvoltarea societății la general, cu progresul științific și tehnologiile contemporane existente pe plan mondial. Pe bună dreptate, expertiza criminalistică judiciară contribuie eficient la înfăptuirea actului de justiție, la stabilirea adevărului științific în cauzele penale, civile și nu numai, la identificarea făptuitorilor, a cadavrelor cu identitate necunoscută etc., de aceea problematica ridicată de autori, dar și de alții pe acest segment de activitate<sup>30</sup>, o considerăm de strictă actualitate și utilitate.

Ea cuprinde un șir de aspecte, structurate în 7 capitole după cum urmează: 1. Considerații generale privind fundamentele istorice ale expertizei judiciare în România; 2. Reglementări juridice privind expertiza criminalistică judiciară și expertul criminalist în legislația română; 3. Tactica pregătirii și dispunerii expertizei criminalistice în procesul penal; 4. Procedura specifică de lucru în efectuarea expertizei criminalistice și valoarea probatorie a acesteia; 5. Aspecte teoretice și practice privind tipurile clasice de expertize criminalistice; 6. Valorificarea probelor și mijloacelor materiale de probă prin expertize fizico-chimice; 7. Considerații privind acreditarea furnizorilor de servicii de expertiză criminalistică în cadrul uniunii europene.

---

<sup>29</sup> DRĂGHICI, C., NECULA, I., STOIAN, M. *Expertiza criminalistică în probațiunea judiciară*. Craiova: Sitech, 2016. 248 p. ISBN 978-606-11-5587-3

<sup>30</sup> POPA, Gh. *Expertiza criminalistică, judiciară, privată în România între realitate și ficțiune*. În: Revista Română de criminalistică, nr.1, 2020, p.5-9. Categoria "B+". ISSN 1454-3117.

Analizând materiile expuse în aceste capitole și subliniind valoarea lor de netăgăduit, trebuie, totuși, făcute și unele precizări de ordin teoretico-doctrinar. Spre exemplu, autorii sunt de părerea că expertiza judiciară prezintă ”o activitate științifică desfășurată la cererea organelor judiciare de către experți având cunoștințe de specialitate asupra persoanelor, obiectelor sau urmelor, în vederea clarificării unor fapte ori pentru identificarea obiectelor creatoare de urme”<sup>31</sup>.

În ce ne privește, îmbrățișăm opinia acelor cercetători<sup>32</sup> care consideră că expertiza judiciară nu prezintă activitate științifică și nici științifico-practică, așa cum este ea definită și de alți autori, dar și de legislația Republicii Moldova<sup>33</sup>. Privită de ansamblu, ea constituie o activitate practică aplicată efectuată în scopul cercetării unor situații de fapt în baza anumitor cunoștințe specializate de către persoane versate în știință, tehnică, artă, meserie pentru a stabili adevărul științific în cauzele judiciare. Determinarea ei ca „rezultat al unei cercetări științifice” este îndoielnică, deoarece analiza probelor materiale în procesul de expertizare a lor, cu toate că se aseamănă cu cercetarea științifică, ea prezintă mai curând o activitate practică înalt tehnologizată, la fel ca și cea a inginerilor, agronomilor etc., în care experții utilizează metode și mijloace elaborate în diverse ramuri științifice pentru a soluționa obiective juridico-practice de stabilire a adevărului în felurite cauze penale, civile și nu numai. Scopul cercetărilor științifice, spre deosebire de cel ce stă în fața experților constă în dezvăluirea și studierea unor noi legități și legi ale realității obiective, stabilirea unor fapte, verificarea unor ipoteze etc. În cadrul cercetărilor expertale, specialiștii respectivi nu efectuează investigații de acest gen, ei doar folosesc în sferile lor de activitate rezultatele cercetărilor științifice din diferite domenii deja sistematizate și general cunoscute.

Deci, expertiza judiciară s-ar putea defini ca o varietate de activitate practică, efectuată în scopul cercetării unor obiecte, fenomene, situații de fapt, în baza ordonanței organului de urmărire penală sau încheierii instanței de judecată în cazurile prevăzute de lege, de către persoane ce dețin cunoștințe specializate în știință, tehnică, artă, meserie pentru stabilirea adevărului științific. Ea nu poate fi concepută decât doar în cadrul activității de urmărire penală, după pornirea procesului și în cazul judecării cauzei.

În altă ordine de idei, apreciem eforturile autorilor în tendința de a clasifica expertizele criminalistice în 16 genuri, așa cum acestea sunt sistematizate (pe specialități) în Ordonanța Guvernului nr.75/2000 cu modificările ulterioare. Exprimăm unele îndoieli în ce privește

---

<sup>31</sup> DRĂGHICI, C., NECULA, I., STOIAN, M., op.cit., p.25.

<sup>32</sup> GOLUBENCO, Gh. *Criminalistică: obiect, sistem, istorie*. Chișinău: FEP Tip. Centrală, 2008, p.94. ISBN 978-9975-78-597-5.

<sup>33</sup> ЛИСИЧЕНКО, В.К. *Научные принципы судебной экспертизы*. В: Криминалистика и судебная экспертиза. Киев, 1978. № 17, с.25-28; Legea Republicii Moldova cu privire la expertiza judiciară și statutul expertului judiciar nr.68..., op.cit.

denumirea unora dintre ele. Bunăoară, *expertiza fizico-chimică a probelor materiale*<sup>34</sup> - denumire a expertizelor ce au ca obiect de examinare diverse materiale, substanțe și obiecte din ele – expertiză, realizarea căreia reclamă preponderent metode chimice de analiză. Acest lucru însă, credem, nu o transformă în expertiză chimică, ea rămâne expertiză din clasa celor criminalistice, de aceea, credem mai corect a o denumi expertiza substanțologică ori materialologică sau, mai simplu - expertiza materialelor, substanțelor și articolelor din ele. Aici însă, se întrevide o altă problemă de factură teoretică. Unii autori<sup>35</sup> expertizei substanțologice îi atribuie, inadecvat, din punctul nostru de vedere, nivel de clasă, de rând cu cele criminalistice, medico-legale sau tehnice etc. Autorii manualului analizat, în clasificarea făcută, au ordonat-o de rând cu cea dactiloscopică, grafică, balistică etc. ceea ce, în opinia noastră, este la fel, discutabil, întrucât specificul obiectelor este prea deosebit (examinarea particulelor de lac și vopsea, materialelor fibroase, a produselor petroliere etc.)<sup>36</sup>, iar numărul și volumul - extrem de mare, ceea ce se observă și după spațiul acordat de autori acestei probleme în cartea analizată (74 pag. contra 64 pag. acordat tuturor celor clasice criminalistice). Acest lucru impune a adopta o altă soluție.

Cercetătorii Golubenco Gh., Neicuțescu O. consideră, pe drept, că procesele dinamice de dezvoltare a compartimentului de substanțologie îl transformă astăzi într-o subclasă a expertizelor criminalistice de sine stătătoare, în care trebuie incluse expertiza materialelor de lac și vopsea, a fibrelor și articolelor din ele, a produselor petroliere, lubrifiante, carburante, metalele, aliajele, inclusiv proiectilele armelor de foc, a maselor plastice, cauciucului, materialele documentelor, a substanțelor explozive și produselor de explozie, a solului, a lichidelor spirtoase, articolelor parfumerice, cosmetice ș.a.<sup>37</sup> Aici urmează de adăugat și faptul că aproape fiecare din expertizele criminalistice tradiționale cuprind practic două compartimente. Spre exemplu, expertiza tehnică a documentelor se subdivizează în examinarea rechizitelor documentelor și a materialelor acestor documente; expertiza balistică – în cercetarea armelor de foc, munițiilor, urmelor de împușcătură, dar și a reziduurilor acestor împușcături prin metode preponderent chimice etc.

Iată de ce, spre exemplu, expertiza materialelor documentelor nu poate fi considerată varietate a expertizei tehnice a documentelor. La fel și expertiza produselor de împușcătură, care depășește cadrul expertizei balistice propriu-zise. Strict vorbind, actualmente aproape toate

---

<sup>34</sup> DRĂGHICI, C., NECULA, I., STOIAN, M., op.cit., p.30.

<sup>35</sup> Основы судебной экспертизы. Общая теория. Часть I. Под ред. Ю.Г.Корухова. М. 1997.

<sup>36</sup> Nomenclatorul expertizelor judiciare, aprobat prin Hotărârea de Guvern al RM, nr.195 din 24.03.2017. În: MO al RM nr.109-118 din 07.04.2017// <http://lex.justice.md/>

<sup>37</sup> GOLUBENCO, Gh., NEICUȚESCU, O. *Expertiza criminalistică: realități și perspective*. Bacău: Bistrița, 2009, p. 56. ISBN 978-973-88984-1-7.

expertizele criminalistice clasice, enumerate în Nomenclatorul expertizelor judiciare<sup>38</sup> s-au transformat în expertize complexe, solicitând participarea experților de diferite profiluri. De pildă, pentru a stabili implicarea unui mijloc de transport în comiterea unei infracțiuni putem recurge nu numai la serviciile unui trasolog care poate soluționa chestiunea după urmele lăsate de pneuri la fața locului, dar putem apela și la cunoștințele unui criminalist-substanțolog pentru a identifica vehiculul respectiv după particulele de lac și vopsea desprinse de la caroseria acestuia în momentul tamponării.

În fine, pornind de la cele menționate, clasa expertizelor criminalistice, poate fi sistematizată în trei subclase și anume: 1) expertize criminalistice tradiționale; 2) expertize netradiționale, recent formate; 3) expertiza criminalistică a substanțelor, materialelor și articolelor.

Prima subclasă poate cuprinde expertiza grafoscopică; expertiza balistică; expertiza fotoportretistică; expertiza tehnico-criminalistică a documentelor; expertiza traseologică; expertiza armelor albe; expertiza dactiloscopică. A doua subclasă va include expertiza videofonoscopică; expertiza exploziologică; expertiza tehnico-fotografică; expertiza restabilirii însemnelor de marcă distruse; expertiza determinării autorului spiritual al textului. A treia subclasă de expertize criminalistice va avea ca obiect de examinare diverse fibre, lacuri, vopsea, produse petroliere, sticla, aliage și metalele, substanțe narcotice, lichide spirtoase, articole cosmetice și parfumerice etc.

În concluzie, trebuie menționat că lucrarea analizată operează cu un limbaj științific și accesibil, reprezintă un bun suport de studii pentru cursurile universitare de criminalistică, dar și un ghid util pentru noile generații de practicieni în domeniul expertizei criminalistice implicați în activitatea de înlăptuire a justiției și dreptății în cauzele judiciare.

În aspectul tematicii noastre de cercetare trezește interes și cartea savantului român dr.prof.univ. S. Alămoreanu *"Problematika expertizelor criminalistice"* Note de curs pentru studii de master<sup>39</sup>. Ea este alcătuită, după cum urmează: 1) Identificarea criminalistică și expertizele criminalistice; 2) Instituții și sisteme de examinare criminalistică; 3) Activități specifice în expertizele criminalistice; 4) Raportul de expertiză; 5) Genuri de expertize.

Privită prin prisma tematicii noastre de cercetare, materia expusă pe paginile lucrării ține nemijlocit de atribuțiile și activitatea specialistului criminalist. Susținem afirmația autorului precum că "al doilea domeniu al activității specialistului îl constituie aplicarea cunoștințelor de specialitate la investigarea științifică sau tehnică a urmelor și mijloacelor materiale de probă,

---

<sup>38</sup> Nomenclatorul expertizelor judiciare..., op.cit.

<sup>39</sup> ALĂMOREANU, S. *Problematika expertizelor criminalistice*. Note de curs pentru studii de master. București: Hamangiu, 2013.163 p. ISBN 978-606-522-579-4

adeseori, în condiții de laborator, constatările urmând a fi expuse în raportul de constatare tehnico-științifică”<sup>40</sup>.

Vorbind de presupusa ”incompatibilitate” între participarea specialistului la efectuarea acțiunilor de urmărire penală și calitatea lui de specialist însărcinat cu efectuarea constatării tehnico-științifice, autorul, corect, din punctul nostru de vedere, susține că specialistul are poziție proprie pe care și-o păstrează și atunci când participă la anumite activități la fața locului, astfel încât nu există nici o incompatibilitate. Într-adevăr, rațiunea pentru care este solicitat specialistul de către organul de urmărire penală, este aceea de a explica anumite fapte sau împrejurări ale cauzei, efectuând activități de factură tehnico-științifică. El nu poate să-și asume atribuții ale organului de urmărire, motiv pentru care legea prevede expres incompatibilitatea. Interdicția este justificată de posibilitatea influențării specialistului de concluziile formulate în calitatea de organ de urmărire penală.

De notat că lucrarea analizată, cu toate că este destinată prioritar masteranzilor, prezintă un suport foarte util lucrătorilor practici, mai cu seamă celor ce se ocupă cu expertiza criminalistică a scrisului și semnăturilor. Se are în vedere recomandările concrete ale autorului de stabilire a falsului grafic, a indicilor de contrafacere prin copiere sau imitare servilă, a identificării autorilor diverselor documente manuscrise. Însă, privită în ansamblul ei, publicația prin referirile făcute la aspectele științifice și la modul în care sunt realizate expertizele criminalistice în România, se manifestă ca un demers conceptual-metodologic util și doctoranzilor din această specialitate.

O altă publicație științifico-didactică relevantă la care ne vom referi în continuare este *Tratatul de Criminalistică*, ediția a VI-a, semnat de către reputatul savant român Em.Stancu<sup>41</sup>. Lucrarea este structurată în 3 părți: Partea 1. Tehnica criminalistică, divizată în 10 capitole; Partea 2. Elemente de Tactică criminalistică ce cuprinde 8 capitole; Partea 3. Metodologia criminalistică, divizată în 8 capitole.

De la bun început trebuie spus că manualul prof. Em.Stancu, actualizat și reeditat de mai multe ori se bucură de mare priză și interes din partea tineretului studios de la facultățile de drept. Lucrarea, fiind adresată studenților, masteranzilor și cadrelor didactice ale instituțiilor de învățământ superior specializat, în fapt este utilă unui cerc larg de juriști practicieni, grație câmpului larg de probleme abordate de autor. În manual sunt cuprinse cele mai noi realizări, metode și mijloace ale criminalisticii occidentale, autorul operează cu un limbaj strict științific, laconic, accesibil și îngrijit.

---

<sup>40</sup> Ibidem, p.17.

<sup>41</sup> STANCU, Em. *Tratat de Criminalistică*.București:Universul Juridic, 2015. 847 p. ISBN 978-606-673-2.

Având în vedere problematica aplicării cunoștințelor specializate de către specialiștii criminaliști, tratată în lucrarea noastră de doctorat, este firesc să facem unele referințe la opiniile autorului la acest capitol, expuse prin prisma noului Cod de procedură penală al României<sup>42</sup>. Autorul menționează, pe drept că, utilizarea specialiștilor, a altor decât experții, facilitează soluționarea cauzelor judiciare, furnizându-se probe în proces prin efectuarea de constatări. Chiar legislația procesual penală românească, în art.172 al CPP, intitulat *Dispunerea efectuării expertizei sau a constatării* reglementează două situații în care acestea pot fi dispuse de organul de urmărire penală prin ordonanță, dar și de instanță prin încheiere, după cum urmează: ”1) când există pericol de dispariție a unor mijloace de probă sau de schimbare a unor situații de fapt ori este necesară lămurirea urgentă a unor fapte sau împrejurări ale cauzei; 2) în domenii strict specializate, dacă pentru înțelegerea probelor sunt necesare anumite cunoștințe specifice sau alte asemenea cunoștințe, instanța sau organul de urmărire penală poate solicita opinia unor specialiști”<sup>43</sup>.

Observăm că, în primul caz, constatarea poate fi dispusă doar când există urgență și se va efectua la dispunerea doar a organului de urmărire penală în faza de urmărire, pe când în al doilea caz, ea poate fi dispusă în domeniile strict specializate și de către instanța de judecată prin încheiere motivată. Oricum, rapoartele de constatare elaborate de specialiștii respectivi, în ambele cazuri, conform p.e) alin (2) art. 97 CPP a României vor avea aceeași forță probantă<sup>44</sup>.

Ceea ce trezește insuficientă claritate, rămâne problema deosebirilor de esență dintre constatări și expertize. Prof. Em.Stancu, la acest capitol scrie: ”Fiind un act procedural ce reclamă urgență, constatarea se efectuează după o procedură mai simplă față de expertiză”<sup>45</sup>. În opinia noastră, este greu de stabilit cu exactitate limitele algoritmului procedural ”mai simplu”, realizat de specialist în astfel de situații, de unde și pericolul formulării de concluzii subiective care, ”de-iure” vor avea forță probantă. Această părere este împărtășită și de alți cercetători români în publicațiile lor, în care se subliniază că ”specialiștii se rezumă la consemnarea și cercetarea mai puțin aprofundată a situațiilor ce le revin pentru rezolvare”... (sublinierea ne aparține – Ch.Dr.)<sup>46</sup>.

Contrar acestor aprecieri, prof. M.Gheorghită din Republica Moldova consideră că constatările, la fel ca și expertizele ”sunt suficient de aprofundate și conduc la concluzii, în mare

---

<sup>42</sup> Codul penal și Codul de procedură penală: actualizate la 1 iulie 2017. București:Solomon, 2017, p.385-387. ISBN 978-606-8892-14-6.

<sup>43</sup> Ibidem, 385

<sup>44</sup> Ibidem, p.385-387.

<sup>45</sup> STANCU EM., op.cit., p.386.

<sup>46</sup> CIOBANU, P., STANCU, Em. *Criminalistică: Tactica criminalistică*. București:Universul Juridic, 2017, p.45. ISBN978-606-39-0153-9.

parte categorice, pozitive sau negative, de care depinde aflarea adevărului, soarta oamenilor...efectuarea lor presupun aceleași metode, utilaje și tehnici de cercetare” (sublinierea ne aparține – Ch.Dr.)<sup>47</sup>. Mai mult, și savanții procesualiști susțin opinia că, ”constatările tehnico-științifice și medico-legale se efectuează după proceduri mai simplificate în raport cu expertiza, acest fapt fiind determinat de necesitatea lămuririi urgente a unor fapte sau împrejurări”<sup>48</sup>.

În mare parte opiniile în cauză sunt întemeiate și pe legislația domeniului expertizei judiciare, în vigoare la acel moment. Se are în vedere *Legea cu privire la expertiza judiciară, constatările tehnico-științifice și medico-legale*<sup>49</sup>, în care se prescrie că, la efectuarea constatărilor se vor aplica aceleași reguli și metodici, aceleași utilaje ca și la efectuarea expertizelor (sublinierea ne aparține – Ch.Dr.).

Din cele expuse reese că, la efectuarea constatărilor se vor aplica metodicile elaborate și aprobate de Cosiliile Metodico-Științifice ale instituțiilor publice de expertiză destinate pentru expertizarea a astfel de obiecte, dar simplificarea lor, adică reducerea unor aspecte protocolare va rămâne la altitudinea specialistului.

În acest context, trebuie spus că, Legea în cauză a fost abrogată, odată cu intrarea în vigoare a *Legii cu privire la expertiza judiciară și statutul expertului judiciar*<sup>50</sup> care, de altfel, nu amintește nici cum constatările tehnico-științifice și medico-legale, în schimb, în art.19, reglementează o nouă formă de aplicare a cunoștințelor specializate – expertiza extrajudiciară.

Luând în calcul că Lejutorul moldovean a operat în aceeași perioadă modificări și la art.139 CPP RM intitulat *Condițiile efectuării constatării tehnico-științifice și medico-legale*, prin care constatarea este definită doar ca o ”explicare a unor fapte sau circumstanțe ale cauzei”, devine clar că aceasta, spre deosebire de expertiză, nu trebuie înțeleasă ca cercetare după anumite metodici, protocoale sau proceduri dar constituie, pur și simplu, o lămurire, explicare a anumitor împrejurări ale cauzei.

Chiar și așa, credem totuși că explicația specialistului, pornind de la prevederile DEX-lui<sup>51</sup> va urmări înțelegerea și argumentarea unor lucruri pe bază de cercetare, folosindu-se cele mai generale și simple metode (analiză, observare, deducție ș.a.) echipamente elementare ale criminalisticii de teren, precum și luând în calcul experiența profesională a specialistului, adică o cercetare fără ca el să recurgă la tehnica instrumentală de laborator. Doar că scopul acestor

<sup>47</sup> Ghid de expertize judiciare. Coord. M. Gheorghiu. Chișinău: Tipogr.”Elena V.I.”, p.7-8. ISBN 9975-9877-0-2.

<sup>48</sup> DOLEA, Ig. *Codul de procedură penală al Republicii Moldova (Comentariu aplicativ)*. Chișinău: Cartea Juridică, 2016, p.396. ISBN 978-9975-3111-3-7.

<sup>49</sup> Legea cu privire la expertiza judiciară, adoptată la 23 iunie 2000, nr. 1086 – XIV. În: Monitorul Oficial al al Republicii Moldova Moldova, nr. 144-145 din 16.11.2000, p.3-5.

<http://lex.justice.md/index.php?action=view&view=doc&lang=1&id=311530>

<sup>50</sup> Legea Republicii Moldova cu privire la expertiza judiciară și statutul expertului judiciar...op.cit.

<sup>51</sup> Dicționarul explicativ al limbii române. Ed. a II-a. Buc.: Univers enciclopedic, 1998, p.562. ISBN 973-9243-29-0.

cercetări-explicații, spre deosebire de cel al expertizei (dobândirea de noi date faptice) va fi lămurirea celor accesibile percepției nemijlocite, deținute de către organul de urmărire penală sau instanța de judecată.

În continuare vom analiza succint o altă publicație ce se încadrează în problematica noastră de doctorat. Se are în vedere lucrarea intitulată *Investigarea criminalistică a locului faptei. Note de curs*, semnată de doi autori români: V. Lăpăduși și Gh. Popa<sup>52</sup>. Lucrarea, scrisă pe 320 de pagini cuprinde două părți. Prima este alcătuită din trei capitole, după cum urmează: 1. Considerații generale; 2. Mijloace tehnico-științifice ce se folosesc în investigarea criminalistică a locului faptei; 3. Organizarea și efectuarea investigării locului faptei.

Partea a doua numără un rând de cazuri soluționate, în care se evidențiază aportul metodelor și mijloacelor criminalistice folosite la investigarea acestora.

În primul capitol se aduc un rând de noțiuni generale cu privire la domeniul criminalisticii, în ansamblu și la investigarea locului faptei: definiții, principii și metode criminalistice.

Aici, autorii definesc știința criminalistică ca domeniu care, ”elaborează și folosește mijloace și metode tehnico-științifice, precum și procedee tactice destinate descoperirii, fixării, ridicării, examinării și interpretării probelor judiciare, efectuării expertizelor și constatărilor tehnico-științifice, în scopul prevenirii, descoperirii și altor încălcări ale legii, identificării, administrării probelor necesare aflării adevărului în procesul judiciar”<sup>53</sup>. De observat că, din definiție nu se poate de desprins obiectul de studiu al științei criminalistice.

În fond, ea reprezintă așa-numitul concept pragmatic al obiectului de studiu al criminalisticii, acceptat de mai mulți criminaliști din perioada anilor '50-'60 ai sec. al XX-lea. Opinia în cauză, cu unele precizări, datorită rolului ei pozitiv în separarea obiectului și autonomizarea științei criminalisticii în ansamblu, este împărtășită și de alți savanți contemporani din România (C. Suci, E. Stancu, I. Mircea, V. Bercheșan, L. Cârjan, V. Lăpăduși, L. Ionescu ș.a.).

În opinia noastră, criminalistica contemporană a atins un grad mai avansat de dezvoltare, de aceea, obiectivul ei principal constă nu doar în a generaliza și sistematiza datele empirice, dar și cunoașterea legilor realității obiective ce acționează în sfera fenomenelor studiate de ea. Fără a scoate în evidență legăturile iminente ce există între fenomenele ce urmează a fi cunoscute, este dificil a pătrunde în esența acestora. Cunoașterea lor prezintă o premisă necesară pentru elaborarea de noi mijloace tehnice și tactice, recomandății destinate investigării infracțiunilor.

---

<sup>52</sup> LĂPĂDUȘI, V., POPA, GH. *Investigarea criminalistică a locului faptei. Note de curs*. București: Luceafărul, 2005. ISBN 973-86931-5-2.

<sup>53</sup> Ibidem, p.11.



Iată de ce, ne alăturăm opiniei acelor autori,<sup>54</sup> care definesc știința în cauză prin legitățile realității obiective ce urmează a fi dezvăluite și studiate de criminalistică.

Deci, într-o formă mai generalizată, obiectul ei de studiu constă în ”analiza activității infracționale, a mecanismului de reflectare a acesteia în sursele de informații, precum și activitatea de stabilire a adevărului în cauzele instrumentate, prin metode, procedee și mijloace speciale, elaborate în baza cunoașterii acestor activități, a experienței pozitive și a realizărilor științelor naturii, tehnicii, disciplinelor umanistice”<sup>55</sup>.

De aici se observă că criminalistica, în calitate de știință, are un dublu obiect de studiu:

”1) legitățile realității obiective și fenomenele întâmplătoare ce se manifestă cu ocazia acțiunilor cu caracter infracțional (pregătirea, comiterea și tănuirea infracțiunilor), inclusiv legitățile reflectării acestor fapte în mediul înconjurător și în memoria oamenilor.

2) legitățile și procesele accidentale ce determină munca de stabilire a adevărului în procesul de descoperire, cercetare și prevenire a unor astfel de fapte, inclusiv mecanismul de reflectare a acestor activități criminalistice în materialele dosarului penal și în memoria participanților la cercetare”<sup>56</sup>. Altfel spus, criminalistica studiază, atât manifestările infractorului pentru a le combate, cât și comportamentul ofițerului de urmărire penală în vederea de al eficientiza. Fiecare dintre aceste componente deține un conținut și sistem particular, de aceea doar dacă se vor cunoaște legitățile acestor genuri de activitate, cuceririle actuale ale diferitor ramuri științifice, experiența avansată a astfel de specialiști se va putea de formulat recomandății și tehnici adecvate în activitatea de contracarare a criminalității contemporane.

Aruncând o privire generală asupra materiei prezentate în capitolele următoare a cărții analizate, trebuie spus că acestea cuprind un rând întreg de recomandări practice valoroase privind folosirea truselor și laboratoarelor criminalistice mobile în cercetările de teren, reguli tactice de cercetare a locului faptei, sfaturi cu privire la aplicarea detectoarelor și altor echipamente criminalistice moderne în astfel de investigații a locului faptei.

Lucrarea este elaborată sistemic, într-un limbaj științific comprehensibil, fiind dominată de personalitatea autorilor, buni cunoscători a domeniului criminalisticii, reușind să-și aducă un aport substanțial la promovarea cunoștințelor universitare contemporane.

În rândul lucrărilor doctrinare pe problema cunoștințelor specializate ale specialistului criminalist se înscrie și publicația cercetătorului român Gh.Pășescu cu titlul ”*Interpretarea*

---

<sup>54</sup> GOLUBENCO, Gh. *Criminalistică: obiect, sistem, istorie*. Chișinău: Tip. Centrală, 2008. ISBN 978-9975-78-597-6.

<sup>55</sup> Ibidem, p.71.

<sup>56</sup> Ibidem, p.83.

*criminalistică a urmelor la locul faptei*<sup>57</sup>, lucrare deosebit de valoroasă și confirmată în timp, care aduce contribuție substanțială la dezvoltarea criminalisticii de teren și la pregătirea cadrelor de specialiști, participanți activi la cercetarea la fața locului. Cu atât mai mult, cu cât ea constituie rodul unor experiențe personale ale autorului, acumulate de-a lungul a câtorva decenii de practică în domeniul criminalisticii. În lucrare se constată cu surprindere că, ”deși interpretarea tabloului general al locului faptei și a numeroaselor amănunte stabilite cu ocazia cercetărilor, preocupă pe toți componenții echipei de cercetare, această operațiune necesară și importantă de cele mai multe ori se face empiric, după inspirația de moment a fiecăruia din specialiști sau după obiceiuri nescrise, preluate în mod tacit de la o generație la alta”<sup>58</sup>.

Pe bună dreptate, literatura de specialitate<sup>59</sup> și actele normative ce reglementează cercetarea la fața locului<sup>60</sup>, amintesc doar posibilitățile acestor interpretări a urmelor, fără a se stabili anumite metodici și tehnici detaliate de interpretare. În publicația analizată se atrage atenția asupra importanței problemei pentru practica organelor de urmărire penală, se încearcă a se elabora o teorie generală coerentă asupra examinărilor preliminare de teren a materialelor de probă, să prezinte exemplificativ anumite tehnici de interpretare a celor mai principale categorii de urme, întâlnite la locul infracțiunii sau a altor evenimente cu relevanță criminalistică.

Este știut că, interpretarea criminalistică a urmelor în câmpul infracțional este, prin natura sa, pur tehnică și presupune aplicarea unor metode, procedee și tehnici elaborate și dezvoltate, mai cu seamă de științele clasice exacte (matematică, fizică, medicină legală etc.), dar și de unele domenii ale tehnicii contemporane (fotografia, tehnica video, tehnologiile computerizate etc.). În acest sens, lucrarea analizată acordă un spațiu generos prezentării acestor probleme, fără a neglija pe cele de factură juridică.

Structural, volumul analizat este divizat în 3 părți. În prima parte ”Considerații teoretice privind interpretarea criminalistică a urmelor la fața locului” tratează conceptul, scopul și obiectivele interpretării criminalistice a urmelor, principiile care stau la baza acestor operațiuni, dar și cadrul metodologic general al examinărilor preliminare a urmelor în condiții de teren.

În partea a doua a lucrării ”Particularități ale interpretării unor categorii de urme întâlnite frecvent la locul infracțiunii” sunt arătate posibilitățile interpretării criminalistice a urmelor sub aspect teoretic dar și practic prin numeroase exemple concrete, ilustrate cu imagini fotografice,

---

<sup>57</sup> PĂȘESCU, Gh. Interpretarea criminalistică a urmelor la locul faptei. București: Național, 2000. 528 p. ISBN 973-9459-70-6.

<sup>58</sup> Ibidem, p.8.

<sup>59</sup> VOINEA, D. *Criminalistică*. Curs universitar. București: Carol Davila, 2015, 102 p. ISBN:978-973-708-817-8

<sup>60</sup> Ordinul IGP MAI RM nr.487 din 29.12.2016 *Cu privire la aprobarea procedurii operaționale standard* ”Cercetarea la fața locului”; Ordinul comun nr.182/14.08.2009 al IGP a Ministerului Administrației și Internelor României și nr.1754/C/05.08.2009 al Parchetului de pe lângă Înalta Curte de Casație a Justiției cu privire la aprobarea ”*Manualului de bune practici privind procedura Cercetării la fața locului*”.

scheme de producere a unor fenomene, formule de calcul, tabele sinoptice și estimări statistice, multe dintre acestea fiind rezultatul studiilor personale ale autorului. Reproducerea integrală a unor rapoarte de constatare tehnico-științifică și de expertiză judiciară în cazurile reale soluționate, dovedesc într-o manieră convingătoare rezultatele la care se poate ajunge.

Partea a treia a lucrării ”Mijloace procesual-penale de prezentare a rezultatelor interpretării criminalistice a urmelor la locul faptei” este consacrată exclusiv analizei efectelor interpretării criminalistice a urmelor prin prisma prevederilor dreptului procesual penal. Este comentată în acest mod posibilitatea conversiei rezultatelor interpretării în mijloace de probă prevăzute de CPP și implicațiile acestor transformări, evidențiindu-se semnificația coroborării concluziilor acestei activități, preponderent tehnice, cu alte mijloace de probă pentru aflarea adevărului în procesele judiciare penale.

În concluzie, apreciem publicația analizată ca utilă tuturor criminaliștilor și tuturor celor ce își consacră viața căutării adevărului și înfăptuirii justiției.

Într-o altă publicație, analizată și folosită în cadrul studiului tezei de doctorat *Expertiza criminalistică a documentelor: aspecte tactice și tehnice*,<sup>61</sup> semnată de doi autori români A.Lazăr și S.Alămoreanu se specifică două domenii ale activității specialiștilor care funcționează în cadrul ori pe lângă instituția de care aparține organul de urmărire penală. Un prim domeniu cuprinde ”participarea ca auxiliar la efectuarea unor activități de urmărire penală (ridicarea de obiecte și înscrisuri, cercetarea la fața locului, percheziții etc.). Al doilea domeniu îl constituie aplicarea cunoștințelor de specialitate la investigarea științifică sau tehnică a urmelor și mijloacelor materiale de probă, adeseori în condiții de laborator, rezultatele fiind expuse în raportul de constatare tehnico-științifică”<sup>62</sup>.

Prezintă interes problema ridicată de autori dacă există sau nu, o incompatibilitate între participarea specialistului la efectuarea anumitor activități la fața locului și calitatea de specialist sau tehnician însărcinat cu efectuarea constatării tehnico-științifice. Soluția dată în rezolvarea acestei probleme reține că specialistul, pe drept, are o poziție proprie, pe care și-o păstrează și în situația în care participă la anumite activități la fața locului, astfel încât nu există incompatibilitate<sup>63</sup>.

Prin urmare, specialistul, atras în cercetarea locului faptei, poate, pe bună dreptate, descoperi, fixa și ridica materiale de probă, iar la solicitarea organului de urmărire penală, le

---

<sup>61</sup> LAZĂR, A., ALĂMOREANU, S. *Expertiza criminalistică a documentelor: aspecte tactice și tehnice*. Curs universitar pentru masterat, specializarea științe penale și criminalistică. București: Lumina Lex, 2008. 235 p. ISBN 978-973-758-158-7.

<sup>62</sup>Ibidem, p.49-50.

<sup>63</sup>Ibidem, p.51.

poate examina, fie la fața locului, rezultatele incluzându-se în cuprinsul procesului-verbal, fie în condiții de laborator, efectele lor redactându-se într-un raport de constatare tehnico-științifică, cu valoare de probă în procesul penal. De fapt, ar fi chiar recomandabil pentru avantajele pe care le prezintă, după cum se susține în literatura de specialitate<sup>64</sup>, ca specialistul sau tehnicianul care a participat la cercetarea locului faptei să efectueze și constatarea tehnico-științifică, deoarece are posibilitatea să cunoască în mod nemijlocit datele cauzei penale.

În altă lucrare – *Criminalistică: Tactica criminalistică*, avându-i ca autori pe P. Ciobanu și Em. Stancu, în sensul tematicii noastre de cercetare, se susține că, în aspectul măsurilor preliminare cercetării la fața locului, este necesară, pe bună dreptate, fixarea tuturor împrejurărilor care, cu timpul, se pot modifica sau pot dispărea<sup>65</sup>.

În funcție de situația concretă, organele judiciare sunt obligate să rețină o multitudine de împrejurări, chiar dacă au caracter trecător: ”- ora exactă a sosirii organelor de cercetare penală; - poziția și starea ușilor, ferestrelor și perdelelor; - prezența unor mirosuri deosebite și caracterul acestora; - starea în care se găsea lumina, stinsă sau aprinsă; - poziția mobilei și a altor obiecte din încăperea; - funcționarea unor aparate sau instrumente casnice; - poziția telefonului sau a agendei telefonului etc.; - ora indicată de ciasul aflat la locul faptei ori la mâna victimei; - starea ușilor, dacă sunt închise, deschise sau încuiate și de ce parte este cheia; - atmosfera din încăperi; - caracterul mirosului (de țigări, gaz, mâncare, substanțe toxice sau explozive etc.)”<sup>66</sup>.

O contribuție substanțială la înțelegerea conceptului aplicării cunoștințelor specializate pe dimensiunea noastră de cercetare, a fost adusă în cuprinsul altui manual: A. Ciopraga. *Criminalistica. Tratat de tactică*, în care se precizează esența constatării tehnico-științifice.

Autorul susține că, deși constatarea este enumerată în legea procesual penală ca probă, alături de altele, ”constatarea tehnico-științifică nu constituie un mijloc propriu-zis de probă, ci un procedeu de probațiune, o operație tehnică, un mod de examinare a unor mijloace de probă pentru a fi relevată valoarea lor probatorie... Finalitatea urmărită prin efectuarea constatării tehnico-științifice este de a evidenția rolul unor stări de fapt, situații în lămurirea unor împrejurări legate de comiterea infracțiunii”<sup>67</sup>.

Este adevărat că, raționamentul consacării pe cale legislativă a acestui procedeu probatoriu a fost nevoia de a pune la îndemâna organelor de urmărire penală un instrument rapid și eficient de lămurire a unor variate aspecte legate de comiterea infracțiunilor care să îngăduie acestora posibilitatea valorificării neîntârziată a unor date, stări, situații ce nu suferă amânare. Prin astfel

---

<sup>64</sup> CÂRJAN, L. *Tratat de criminalistică*. București: Pinguin Book, 2005, p. 541. ISBN 973-87077-1-4

<sup>65</sup> CIOBANU, P., STANCU, Em. Op. cit, p.22.

<sup>66</sup> CIOBANU, P., STANCU, Em., op.cit.,p.22.

<sup>67</sup> CIOPRAGA, A. *Criminalistica. Tratat de tactică*. Iași: Gama, 1996, p.387. ISBN 973-95120-2-X.

de constatări sunt asimilate cele mai noi realizări ale progresului tehnico-științific, adaptate unor finalități proprii Justiției, în scopul explicării schimbărilor ce constituie rezultat al infracțiunilor, adică în vederea aflării adevărului.

### **1.3. Problematika aplicării cunoștințelor criminalistice specializate la cercetarea locului faptei reflectată în publicațiile din alte țări**

O importanță științifică aparte la capitolul cunoștințelor specializate folosite în cadrul investigării infracțiunilor dețin și lucrările publicate în Federația Rusă. O primă publicație la care urmează să ne oprim este manualul intitulat *Teoria expertizei judiciare* [«Теория судебной экспертизы»]<sup>68</sup>, semnat de un colectiv de savanți consacrați ai acestui domeniu: E.Rossinskaya, E.Galeașina, A.Zinin. El este destinat studenților, doctoranzilor și profesorilor instituțiilor universitare de învățământ, precum și lucrătorilor practici din sistemul de urmărire penală, expertiză judecată, juriștilor din alte domenii. În 17 capitole ale manualului sunt abordate bazele teoretice, juridice, organizatorice ale expertizei judiciare și activității practice de expertiză, tehnologiilor expertale contemporane.

Prin prisma tematicii noastre de cercetare, prezintă interes capitolul 1 al lucrării denumit *”Cunoștințele specializate și formele principale de folosire a lor în activitatea judecătorească”*. Îndeosebi, abordarea noțiunii de cunoștințe specializate, care nu este definită în legislație.

Autorii susțin că, anterior exista părerea, precum că cunoștințele general cunoscute, inclusiv cele juridice (deținute de subiecții probatoriului prin definiție) nu sunt cunoștințe specializate. Că, tradițional, specializate sunt cele ce depășesc cadrul de pregătire generală obligatorie și experiența de viață a omului, inaccesibile maselor largi de populație și care nu sunt răspândite pe larg, adică deținute doar de un cerc restrâns de specialiști<sup>69</sup>.

Însă, informatizarea globală prin care trec toate țările lumii influențează mult criteriile ce determină accesibilitatea și caracterul obișnuit al cunoștințelor. Legat de aceasta, autorii se întreabă – sunt oare speciale ori general cunoscute cunoștințele, expuse în enciclopedii, dicționare, rețeaua globală Internet? Este evident că, toate aceste sintagme - ”cunoștințe general cunoscute”, ”pregătirea general obligatorie” capătă caracter apreciativ-subiectiv. Corelația dintre cunoștințele speciale și cunoștințele general cunoscute, după natura lor sunt schimbătoare, depind de nivelul dezvoltării societății și integrarea cunoștințelor științifice în viața curentă a omului. Aprofundarea cunoștințelor despre un fenomen sau proces conduce la faptul că acestea devin mai diferențiate și mai accesibile unui cerc larg de oameni, sfera cunoștințelor obișnuite se

---

<sup>68</sup> РОССИНСКАЯ, Е.Р., ГАЛЯШИНА, Е.И., ЗИНИН, А.М. *Теория судебной экспертизы: учебник*. М.:Норма: ИНФРА-М, 2011. 384 с. ISBN 978-5-468-00308-4.

<sup>69</sup> Ibidem, op.cit. p.12.

îmbogățește. Pentru a cataloga cunoștințele la cele obișnuite sau specializate trebuie luat în considerare nivelul intelectual-instructiv al subiectului concret, experiența lui profesională acumulată, dar și cea de viață.

Autorii conchid că, până nu demult era încetățânită părerea, împărtășită practic de către toți savanții precum că cunoștințele juridice nu sunt speciale. Însă nicăieri în lege nu este direct stipulat acest postulat, pornindu-se de la prezumția *jura novit curia* ("judecătorul cunoaște dreptul"). O astfel de abordare, autorii lucrării analizate o consideră deja depășită<sup>70</sup>. Instanța de judecată, organul de urmărire penală posedă, de regulă, cunoștințe doar în unele ramuri de drept și nu sunt în stare să se orienteze la nivelul convenit în toate detaliile legislației contemporane, care în permanență se modifică și se dezvoltă, ceea ce conduce uneori la apariția unor legi contradictorii. Totodată, cunoșterea subtilităților jurisprudenței actuale este extrem de necesară pentru stabilirea adevărului în diversele cauze judiciare.

În argumentarea poziției sale, precum că cunoștințele juridice trebuie, la fel, considerate speciale, autorii aduc exemplul Curții Constituționale, care de multe ori în calitate de specialiști invită juriști de înaltă calificare pentru a soluționa probleme de natură juridică ce țin de interpretarea anumitor norme de drept material și procesual.

În altă ordine de idei, autorii manualului susțin, pe drept, că antrenarea specialistului în acțiunile de urmărire penală nu este strict obligatorie. Ofițerul de urmărire penală, judecătorul dacă posedă cunoștințe speciale și deprinderi de a aplica mijloacele tehnico-științifice necesare, se pot descurca și fără ajutorul lor. Cazurile de participare obligatorie a acestora sunt indicate în legea procesuală penală.

Totodată, expertiza judiciară se dispune indiferent de faptul dacă organul de urmărire penală deține cunoștințele necesare, întrucât datele factice, obținute pe calea cercetărilor expertale, nu pot fi reflectate în nici într-un document procesual, în afară de raportul de expertiză<sup>71</sup>.

O contribuție semnificativă în înțelegerea problematicii valorificării cunoștințelor specializate a specialiștilor și experților în activitatea de cercetare a infracțiunilor o aduce cercetătorul N.P.Mailis în cartea *Introducere în expertiza judiciară* [«Введение в судебную экспертизу»]<sup>72</sup>. Aici sunt expuse noțiunile teoretice ale expertizei judiciare, istoria dezvoltării instituțiilor de expertiză din Rusia, bazele juridice ale activității de expertiză judiciară. În conformitate cu legislația procesuală respectivă, sunt arătate principalele genuri de expertize dispuse de organele de drept.

---

<sup>70</sup> РОССИЙСКАЯ, Е.Р., ГАЛЯШИНА Е.,И., ЗИНИН, А.М., op.cit. p.13

<sup>71</sup> Ibidem, p.19.

<sup>72</sup> МАЙЛИС, Н.П. *Введение в судебную экспертизу: Учеб.пособие для студентов*. М.: ЮНИТИ-ДАНА, Закон и право, 2004.112 с. ISBN5-238-00768-X.

Tot aici sunt discutate conceptul, obiectul, sarcinile și metodele expertizei judiciare, clasificarea contemporană a acestora, valoarea probantă a raportului de expertiză.

Prof. T.Mailis observă, pe drept că, oricare expert-specialist însă nu și fiecare specialist este cooptat pentru a îndeplini funcțiile de expert. Deosebirea dintre ei rezidă în scopurile folosirii cunoștințelor specializate. Specialistul contribuie la descoperirea și ridicarea probelor, expertul are de-a face deja cu probele adunate, în urma examinării cărora, cu aplicarea cunoștințelor specializate obține date factice noi, anterior necunoscute organului de urmărire penală. Actualmente explicațiile unor fapte sau circumstanțe ale cauzei date în scris de către specialist, conform p.7) alin (2), art.93 CPP RM prezintă valoare probantă. Acest fapt constituie un pas important al legiuitorului în contextul art.24 CPP RM ”*Principiul contradictorialității în procesul penal*”, în care se statuează independența, egalitatea în drepturi la administrarea probelor și caracterul adversativ al activității părților în proces. Aceasta înseamnă, că în fața instanței partea acuzării și partea apărării dețin posibilități egale pentru susținerea poziției lor, că instanța pune la baza sentinței numai acele probe la cercetarea cărora părțile au avut acces în egală măsură<sup>73</sup>.

Legea procesual penală a R.Moldova (p.3) alin (2) art.100 *Administrarea probelor* oferă apărătorului dreptul de administrare a probelor și în acest sens, el poate solicita, cu consimțământul persoanei pe care o apără, opinia specialistului pentru explicarea chestiunilor care necesită cunoștințe speciale.

O lucrare fundamentală în domeniul expertologiei judiciare, la care ne vom opri succint în continuare, prezintă monografia *Expertiza judiciară. Curs de teorie generală* [«Судебная экспертиза. Курс общей теории»], semnată de unul dintre expertologii de prima mărime din Rusia - T.Averianova<sup>74</sup>. Ea cuprinde 11 capitole subdivizate în peste 30 de paragrafe, fiind destinată studenților, doctoranzilor, profesorilor instituțiilor superioare de învățământ juridic specializat, cât și lucrătorilor practici ai organelor de drept și instituțiilor de expertiză judiciară.

Autoarea, referindu-se la natura activității de expertiză ca o activitate practică aplicată și supunând criticii opiniile din literatura de specialitate precum că, aceasta trebuie considerată una științifică sau practico-științifică, notează, pe bună dreptate că, activitatea de expertiză se deosebește de cercetarea științifică.

”Scopul preocupării practice expertale nu constituie descoperirea legităților obiective a lumii înconjurătoare, nu se manifestă în construirea unor teorii sau verificarea unor ipoteze

---

<sup>73</sup>Codul de procedură penală al Republicii Moldova,...op.cit.

<sup>74</sup>АВЕРЬЯНОВА, Т.В. *Судебная экспертиза. Курс общей теории*. М.: Норма, 2007.ISBN 978-5-89123-713-1.

științifice. Scopurile ei sunt utilitare și se rezumă la satisfacerea unor sau altor necesități ale omului, în soluționarea unor sarcini, prin excelență, practice”<sup>75</sup>.

În opinia noastră, munca expertală, într-o anumită măsură, conține în sine elemente de activitate creativă. Dar, spre deosebire de gândirea științifică, elementul creativității se manifestă aici la un nivel mai mic, deoarece activitatea în cauză este mai ”algoritmizată” de metodica ei de efectuare, impusă de anumite organisme metodico-științifice. Acest lucru însă, nu trebuie de înțeles, în sensul incapacității expertului la o cugetare științifică, dar ca o garanție de asigurare a veridicității și întemeității raportului de expertiză judiciară.

O altă lucrare care merită atenție din perspectiva temei noastre de doctorat este *Utilizarea cunoștințelor persoanelor versate la cercetarea infracțiunilor* [«Использование знаний сведущих лиц при расследовании преступлений»]<sup>76</sup>, autorul fiind prof.V.N.Mahov.

Monografia este consacrată unui studiu complex a problemelor juridice și criminalistice privind aplicarea realizărilor științei și tehnicii la investigarea infracțiunilor prin intermediul contribuției experților, specialiștilor, altor persoane ce dețin cunoștințe specializate. În lucrare este dată analiza retrospectivă a evoluției instituției persoanelor versate în procesul penal al Rusiei, este expusă imaginea contemporană despre cunoștințele specializate și formele de folosire a acestora în urmărirea penală. Autorul argumentează ideea că cunoștințele specializate în procesul investigării infracțiunilor pot fi folosite doar cu ajutorul persoanelor versate, întrucât legea nu prevede aplicarea lor de sinestătătoare de către organul de urmărire penală în procesul probatoriului în cauzele penale<sup>77</sup>.

În lucrare se declară necesitatea aplicării mai depline a cunoștințelor persoanelor versate în faza pornirii procesului penal, se oferă multiple recomandări de factură organizatorică și tactică de folosire a astfel de cunoștințe în organele de urmărire penală, inclusiv de luare la evidență a persoanelor versate și organizarea antrenării lor urgente pentru acordarea de asistență în cercetarea faptelor penale.

Lucrarea la care ne vom referi în continuare ține nemijlocit de tema noastră de cercetare, intitulată: ”Participarea specialistului criminalist la cercetarea la fața locului și examinarea preliminară a urmelor infracționale”, [Ищенко, П.П. *Участие специалистов-криминалистов в осмотре места происшествия и предварительного исследования следов преступления*. В:

---

<sup>75</sup>Ibidem, c.234-235.

<sup>76</sup> МАХОВ, В.Н. *Использование знаний сведущих лиц при расследовании преступлений*. Монография. М.: Изд-во РУДН, 2000. ISBN 5-209-01020-1.

<sup>77</sup> Ibidem, c.8.



Специалист в следственных действиях (уголовно-процессуальные и криминалистич. аспекты)]<sup>78</sup>, care reprezintă un paragraf din capitolul doi a monografiei în cauză. În ea s-a făcut încercarea de a pune în discuție un rând de probleme, actuale și importante, ce împiedică aplicarea eficientă și pe larg a ajutorului specialistului criminalist în cadrul pregătirii și efectuării CFL. Una din ele stabilite de autor în cadrul cercetărilor este raritatea cazurilor de aplicare a cunoștințelor specializate a specialiștilor criminaliști în scopul colectării informației de căutare a obiectelor creatoare de urme – problemă la care se face referire și în lucrările de specialitate privind criminalistica autohtonă. Autorul menționează că, în mediu, doar o urmă a infractorului se ridică din totalul a cinci cercetări la fața locului<sup>79</sup>. De menționat valoarea lucrării analizate care cuprinde multiple și prețioase metodici particulare de stabilire după urmele de la fața locului, a unor parametri diagnosticatori ai obiectelor care au creat respectivele urme.

Tot în acest sens trebuie amintită și o altă lucrare, valoroasă pentru specialiștii criminaliști, în plan didactic, semnată de către cercetătorii V.Hrustaliiov și R.Trubițin: ”*Participarea specialistului criminalist în acțiunile de urmărire penală*”. [*Участие специалиста-криминалиста в следственных действиях*]<sup>80</sup>. Ea cuprinde patru lecții, întitulate, după cum urmează: 1. Instituția juridică a specialistului; 2. Particularitățile organizatorice și tactice de muncă în cadrul efectuării acțiunilor de urmărire penală; 3. Examinarea preliminară a urmelor materiale la locul faptei; 4. Colectarea urmelor pe parcursul executării acțiunilor de urmărire penală.

Autorii menționează că, subdiviziunile de urmărire penală și cele speciale de investigații sunt orientate în mare parte spre utilizarea informației verbale de probare, obținute din surse personale (audieri, confruntări recunoașteri etc.). În instanța de judecată învinuții, victimile, martorii nu de puține ori î-și schimbă declarațiile din diverse motive, inclusiv și cele de profit, iar ca rezultat, un rând întreg de cauze rămân fără perspective de soluționare. Totodată, slab sunt valorificate dovezile materiale, folosirea diverselor urme și mijloace materiale de probă pentru a asigura obiectivitatea și deplinătatea procesului probator în cauzele penale. Toate acestea înclină spre necesitatea perfecționării sistemului de asistență tehnico-criminalistică a activității de urmărire penală, adaptarea lui la condițiile actuale de luptă cu criminalitatea contemporană<sup>81</sup>.

---

<sup>78</sup>ИЩЕНКО, П.П. *Участие специалистов-криминалистов в осмотре места происшествия и предварительного исследования следов преступления*. В: *Специалист в следственных действиях (уголовно-процессуальные и криминалистические аспекты)* М.: Юрид. лит-ра, 1990, с.46-78. ISBN 5-7260-0296-2.

<sup>79</sup>Ibidem, op.cit. с.47.

<sup>80</sup>ХРУСТАЛИЕВ, В.Н., ТРУБИЦИН, Р.Ю. *Участие специалиста-криминалиста в следственных действиях*. СПб.: Питер, 2003. 208 с. ISBN 5-94723-395-9.

<sup>81</sup>Ibidem, с. 6.

Dintre publicațiile criminaliștilor și procesualiștilor occidentali, în care se discută problematica expertizelor, constatărilor și altor forme de aplicare a cunoștințelor de specialitate ne-a trezit interes lucrarea savantului francez J.Larguier, profesor emerit al facultății Drept de la Universitatea din Grenoble (Franța) *Procedura penală* [”La procedure penale”]<sup>82</sup>. Lucrarea este divizată în 2 părți: 1) Organizarea justiției penale; 2) Desfășurarea procesului penal, în care se expun, într-un limbaj coerent și accesibil, pe înțelesul tuturor, principalele aspecte ale procesului penal francez. Prezintă interes rubrica ”Expertiza” de la subcapitolul *Mijloacele de probă*, a capitolului II. Aici se opinează că judecătorul de instrucție frecvent apelează la experți, întrucât cunoștințele lor speciale ajută la soluționarea cauzelor penale. Important este că judecătorul de instrucție desemnează expertul din oficiu sau la cererea părților, fiind selectați din Lista oficială a experților.

Domeniul expertizei judiciare nu se sprijină pe principiul contradictorialității, ”adică nu pot să existe experți ai părții de acuzare și experți ai părții de apărare”<sup>83</sup>. Important este și alt aspect că, experții medici-legiști, psihiatri, psihologi au dreptul să interogheze persoanele expertizate sau martorii în prezența judecătorului de instrucție și a avocatului acestora. Părțile, în anumite cazuri, pot cere un supliment de expertiză sau o contraexpertiză. Oricum, judecătorul nu este legat de concluziile expertului, acestea fiind apreciate, de rând cu altele, administrate la dosar, după intima sa convingere.

O altă lucrare, analizată prin prisma tematicii noastre este semnată de R.Van Ruymbeke, intitulată *Judecătorul de instrucție* [”Le juge d’instruction”]<sup>84</sup>. Publicația cuprinde două compartimente subdivizate în IX capitole. Înteres aparte prezintă materialul expus la rubrica *L’expertise* din partea II, capitolul doi. Aici autorul menționează că ”judecătorul de instrucție apelează la experți de cum are nevoie să elucideze anumite chestiuni de ordin tehnic din diverse domenii: medicină, psihologie sau psihiatrie, examinarea petelor de sânge, a înscrisurilor, a accidentelor de vehicule etc.”<sup>85</sup>.

Experții se selectează din listele regionale și naționale constituite de biroul de la Curtea de casație. Uneori însă judecătorul se poate confrunta cu situații, când persoane specializate într-un anumit domeniu nu există sau sunt indisponibile, de aceea el poate selecta și experți care nu sunt incluși în aceste liste, asumându-și responsabilitatea de a verifica competența acestora.

---

<sup>82</sup> LARGUIER, J. *La procedure penale*. Paris: PUF,1996. 128 p. ISBN 2-13-048301-1.

<sup>83</sup> Ibidem, p.53.

<sup>84</sup> VAN RUYMBEKE, R. *Le juge d’instruction*. Troisieme edition. Paris: PUF, 1996.ISBN 2-13-045266-3.

<sup>85</sup> Ibidem, p.56.

Deci, nu există monopol la acest capitol, judecătorul urmând să-și motiveze alegerea. Mai mult, el poate selecta doi și mai mulți experți dacă complexitatea expertizei o impune<sup>86</sup>

Autorul A.Buquet apreciază, la rândul său, în *Manualul de criminalistică modernă și de poliție științifică* [”*Manuel de criminalistique moderne et de police scientifique*”]<sup>87</sup> că, progresul și realizările științei și tehnicii actuale, care prezintă un izvor principal de îmbogățire a arsenalului tactico-metodic al expertului, îl transformă pe acesta într-un actor extrem de important al procesului judiciar contemporan. Investigația științifică la ora actuală a intrat durabil în viața noastră cotidiană<sup>88</sup>.

În cele 11 capitole ale manualului, autorul argumentează cu multă pasiune și detalizare cele enunțate mai sus, aducând și dezvoltând o gamă largă de noi metode și tehnologii moderne utilizate în investigațiile criminalistice cotidiene pe plan mondial, preluate și adaptate la nevoile justiției (metode microscopice, inclusiv electronice cu baleiaj; metode de analiză în radiații electromagnetice, raze ”X”; metoda ADN-ului; metode cromatografice; spectrometrice; radioizotopice; metode biometrice și biologice etc.).

Cele câteva surse științifice menționate mai sus, dar și altele de acest gen<sup>89</sup> apărute în vestul Europei, acolo unde știința criminalistică a luat naștere, denotă că ea este redusă la partea sa tehnică. De altfel, acest lucru a fost semnalat de mai mulți cercetători<sup>90</sup> că, criminalistica occidentală, implicit expertiza judiciară, este dominată de aspectele practice aplicative în detrimentul generalizărilor teoretice, elaborării de teorii și sistematizări a volumului enorm de cunoștințe acumulate de-a lungul istoriei.

Cu toate acestea, în criminalistica occidentală se recunoaște că, la baza acestui domeniu stau realizările progresului tehnico-științific, manifestându-se ca o punte de legătură dintre știință și justiție.

Oricum, pentru criminaliști ”respectarea pragmatismului și a cadrului legal rămâne regula supremă”<sup>91</sup>. Știința, metodele, procedeele și mijloacele tehnice se vor manifesta totdeauna ca un auxiliar al justiției utilizate în vederea aflării adevărului științific în diversele lui manifestări și cauze judiciare.

---

<sup>86</sup> Ibidem, p. 57.

<sup>87</sup> BUQUET, A. *Manuel de criminalistique moderne et de police scientifique*. 5<sup>e</sup> edition augmentee et mise a jour. Paris: PUF, 2011. ISBN 978-2-13-058909-9.

<sup>88</sup> Ibidem, p.414.

<sup>89</sup> DIAZ, C. *La police technique et scientifique*. Paris: PUF, 2005.127p. ISBN 2-13-055-166-1 ; MARTIN, J-C. et al. *Investigation de scene de crime*. 3<sup>e</sup> edition revue et augmentee. Lausanne: PPUR, 2010, 237 p. ISBN 978-2-88074-845-6 ; FOMBONNE, J. *La criminalistique*. Paris: PUF, 1996.127 p. ISBN 2-13-047630-9.

<sup>90</sup> BADIA, A. *Metode și mijloace tehnico-criminalistice contemporane aplicate la cercetarea la fața locului*: Tz. de doct. în drept. Chiș.: Academia ”Ștefan cel Mare” a MAI RM, 2017. 210 p. Disponibil: [www.http://cnaa.acad.md](http://cnaa.acad.md)

<sup>91</sup> GUIOT, J.-F. *Investigations scientifiques/Les experts de la gendarmerie nationale*. Paris:ETAI, 2013. ISBN 978-2-72689715-7

#### 1.4. Concluzii la capitolul 1

În rezultatul analizei situației în domeniul aplicării cunoștințelor specializate prin prisma doctrinei și a publicațiilor din ultima perioadă, formulăm următoarele concluzii:

1. Cercetarea atribuțiilor specialistului criminalist – participant activ la cercetarea locului faptei, este posibil doar prin analiza și luarea în considerare a moștenirii teoretico-juridice privind folosirea în lupta cu criminalitatea a ajutorului persoanelor ce dețin cunoștințe specializate.
2. În aspect istoric, la începutul etapelor timpurii de dezvoltare a civilizației, căpetenia ginții îndeplinea practic majoritatea funcțiilor obștești, bazându-se pe bunul simț și experiența de viață. Cu trecerea timpului își fac apariția oameni speciali, în sarcina cărora se pune menținerea ordinii și cercetarea faptelor antisociale. Divizarea societății în clase, consolidarea statului și a dreptului a determinat perfecționarea întregului proces penal. De la subiecții căutării și demascării delicvenților se cereau deja și anumite deprinderi speciale, care mai târziu aveau să se transforme în procedee și metode criminalistice de investigare a infracțiunilor. În vremurile Evului Mediu, la demascarea făptuitorilor se foloseau procedee precum tortura, ordaliile și alte metode sălbatice care, cu timpul, au fost înlocuite cu metode mai raționale și mai civilizate. Odată cu crearea primelor poliții din Europa s-a înțeles că cei mai mari consumatori de cunoștințe specializate sunt angajații de poliție. Aceștia, în primul rând, le-au fost destinate și primele lucrări științifice pe acest segment de activitate:
3. Generalizarea primelor procedee și mijloace tehnico-științifice a fost realizată de către un rând de pionieri ai criminalisticii occidentale din ultimul sfert al sec. al XIX-lea., dar și a descendenților acestora din România, Rusia, alte țări.
4. Etapa actuală de sistematizare a atribuțiilor criminalistului în activitatea de cercetare a infracțiunilor este reflectată în lucrările contemporanilor noștri. Se constată că problematica cunoștințelor specializate, în formele lor mai evidente (expertiza judiciară și constatarea tehnico-științifică) este neunivoc interpretată în arealul românesc. Dacă în R. Moldova expertologia judiciară este abordată ca o nouă disciplină judiciară, desprinsă de la criminalistică, apoi în România ea este considerată parte a tehnicii criminalistice.
5. Fundamentul teoretic al aplicării cunoștințelor criminalistice specializate, reglementat în legislația și publicațiile din Federația Rusă este tratat în mult mai multe lucrări. Aspectele expertizei judiciare și a constatărilor specialistului în volumele științifice apărute în statele occidentale sunt abordate prin prismă conceptului deosebit de criminalistică în aceste țări: poliția tehnică și poliția științifică. Aici, în lucrările științifice prevalează aspectele practice și demonstrarea efectelor aplicative ale tehnologiilor contemporane în defavoarea configurațiilor teoretice și generalizărilor doctrinare.

## 2. STUDII PRIVIND CUNOȘTINȚELE SPECIALIZATE ȘI ATRIBUȚIILE SPECIALISTULUI CRIMINALIST ÎN ACTELE DE URMĂRIRE PENALĂ

### 2.1. Noțiunea “cunoștințe specializate” și “specialist” în dreptul procesual penal al României și Republicii Moldova

Este cunoscut că urmărirea penală se desfășoară conform unor reguli și proceduri prevăzute de legislația procesual penală în vigoare. Acest fapt însă deloc nu înseamnă că activitatea în cauză se realizează într-un spațiu închis, separat de viața cotidiană a societății și a tuturor instituțiilor sale ce o formează. La modul practic, această activitate se sprijină, de fapt, pe aceleași legi și norme ce guvernează toate sferile societății contemporane, ele fiind chiar folosite la elaborările doctrinare - diverse noțiuni, determinări, acte normative, măsuri de constrângere, pedepse etc.

Prin urmare, procedura judiciară este strâns legată cu multiplele domenii de cunoaștere ce par a fi departe de jurisprudență. Însă tocmai aceste cunoștințe care, la prima vedere nu au nimic comun cu dreptul și științele juridice, sunt numite în teoria și practica judiciară “speciale”<sup>92</sup>, mai rar “specifice”<sup>93</sup>, “de specialitate”<sup>94</sup>, sau mai nou, în CPP al Republicii Moldova - “cunoștințe specializate”<sup>95</sup>.

Anume ultimul termen, folosit de legiuitor în art.142 al CPP a Republicii Moldova, pare a fi mai exact, pe care îl vom întrebuința în această lucrare. Cuvântul “special”, încetățenit și larg utilizat în doctrină, ni se pare o categorie fixă, pe când termenul “specializat”- mai curând dinamică, ceea ce corespunde esenței lui, în contextul ritmului cotidian și a schimbărilor ce se produc în domeniul cunoașterii într-o societate informatizată.

Este regretabil doar că, legiuitorul moldovean nu a fost destul de consecvent pentru a utiliza corespunzător acest termen și în alte articole din actualul CPP RM, în redacția, adoptată prin Legea nr.66 din 05.04.2012, (în vigoare de la 27.10.2012), în care scapă expresii în redacția veche, precum: “cunoștințe speciale” (alin.(1) al art.88), alin.(1), p.3 al art.100 ș.a.; “cunoștințe de specialitate” (alin.(2) art.88); “cunoștințe specifice”. Aceste discordanțe terminologice în legea procesual penală conduce la interpretări diferite de către utilizatori și, evident, poate influența negativ aplicarea ei în practica judiciară.

---

<sup>92</sup> Ghid de expertize judiciare...op.cit., p.5.

<sup>93</sup> Alin (7) al art.172 al CPP al României, adoptat prin Legea nr.135/2010. În: Monitorul Oficial al României, nr.86 din 15.07.2010

<sup>94</sup>CPP al Republicii Moldova, op.cit., art.88, alin (7), p.2; GOLUBENCO, Gh, NEICUȚESCU, O. *Expertiza criminalistică: realități și perspective*. Bacău: Bistrița, 2009, p.37-38. ISBN 978-973-88984-1-7.

<sup>95</sup> Codul de procedură penală al Republicii Moldova, op.cit., al (1) al art.142 .

Aici însă este vorba și de alți termeni la acest capitol, folosiți în același sens de legiuitorul moldovean ca sinonimi, cuvintele având, de fapt, încărcături diferite. Spre exemplu, termenii „meserie” și „meșteșug”, primul fiind folosit în p.2 al art.98, al doilea - în alin.(1) al art.142 pentru a exprima aceiași idee de „cunoștințe specializate în domeniul științei, tehnicii, artei, meșteșugului”. Totuși, DEX-ul<sup>96</sup> apreciază termenul „meserie” ca „profesiune sau îndeletnicire bazată pe un complex de cunoștințe obținute prin școlarizare și prin practică...”, pe când cuvântul „meșteșug” – doar ca „ocupație, îndeletnicire” practică, de aceea credem absolut necesară uniformizarea acestor categorii terminologice în legea discutată.

De notat, că careva legi sau acte normative bazate pe lege care ar defini sau interpreta această noțiune ori ar delimita cunoștințele specializate de cele obișnuite și larg cunoscute, nu există.

Oricum, din cele ce urmează vom observa că, în majoritatea cazurilor prin această sintagmă se înțelege un ansamblu de cunoștințe teoretice și deprinderi practice în domeniul științei, tehnicii, artei, meșteșugului sau în alte ramuri<sup>97</sup>, obținute în rezultatul unei instruirii speciale, dar și din experiența profesională.

Activitatea procesual-penală practică a fiecărui subiect activ al procedurii judiciare (ofițer de urmărire penală, procuror, apărător, specialist, expert etc.) este strict reglementată de lege, obligându-i să activeze în limitele competenței lor și să rezolve un cerc anumit de sarcini. Atribuțiile ofițerului de urmărire penală sunt legate de funcția probatoriului, aprecierii și utilizării materialelor de probă. Pentru a face față acestor atribuții organul de urmărire penală are nevoie de cunoștințe juridice în domniul legislației, dreptului material și procesual. Însă, astfel de cunoștințe, de multe ori sunt insuficiente pentru soluționarea sarcinilor specifice apărute în procesul de investigare al infracțiunilor. Deaceea, legiuitorul a prevăzut posibilitatea obținerii de către acesta a unui ajutor eficient din partea unor persoane versate, ce dețin cunoștințe, deprinderi și abilități necesare pentru rezolvarea sarcinilor specifice ale urmăririi penale.

Pentru a marca aceste cunoștințe, în CPP al României a fost introdusă noțiunea de “cunoștințe specifice”, iar în CPP al Republicii Moldova – conceptul de “cunoștințe specializate”. Rolul acestor cunoștințe în procedura judiciară se modifică și sporește continuu, fapt ce influențează și activitatea practică a specialiștilor în acțiunile de urmărire penală.

Și aceasta, pentru că evoluția fără precedent a cunoștințelor științifice moderne sunt folosite prompt și pe larg de structurile criminale la elaborarea unor procedee de comitere și camuflare a infracțiunilor, de opunere de rezistență organelor de ocrotire a normelor de drept. Pe de altă

---

<sup>96</sup> Dicționarul explicativ al limbii române...op.cit., p.623.

<sup>97</sup> Codul de procedură penală al Republicii Moldova...op.cit., al (1) al art.142.

parte, ritmul cotidian al societății într-o epocă a informatizării, face ca cunoștințele specializate să treacă rapid la categoria celor accesibile și larg cunoscute, fiind înlocuite imediat cu altele - noi și necunoscute încă maselor largi de populație.

Mai mult, însuși cunoștințele în cauză, fiind derivate de la științele-mată evoluează și ele, modificându-și locul atât în cadrul științei expertologiei, cât și în activitatea practică a specialiștilor și experților judiciari. Acest lucru se întâmplă grație proceselor de diferențiere și integrare a cunoștințelor științifice ce provoacă diverse perturbații și în sistemul actual de expertize, structurat în clase, genuri, tipuri și varietăți<sup>98</sup>.

Actualmente, munca specialiștilor în domeniul expertizei judiciare necesită stăpânirea unui volum imens de cunoștințe. Ca urmare, în practică observăm diferențierea muncii lor când, spre exemplu, experții unei branșe nu sunt în stare să rezolve toate întrebările ce țin de specialitatea lor, perfecționându-și abilitățile doar într-o anumită direcție. Aici, desigur, î-și aduc aportul și noile posibilități bazate pe tehnologiile informaționale privind cercetarea obiectelor trimise la expertiză, sporirea numărului acestora. Exemplificativ, putem invoca evoluția expertizei calculatoarelor care, apărută recent la sfârșitul secolului trecut, la ora actuală, datorită proceselor de diferențiere a cunoștințelor științifice, s-a divizat în expertiza aparatului calculatorului; expertiza programelor soft a calculatorului; expertiza rețelelor computerizate; expertiza telematică<sup>99</sup>.

Pe de altă parte, pătrunderea reciprocă a metodelor și mijloacelor tehnico-științifice de expertizare a obiectelor din diferite domenii conduce nu numai la apariția noilor genuri de expertize, dar și la integrarea diverselor specialități în cadrul genurilor și varietăților de expertize deja existente. Ca exemplu de expertiză integrată poate servi expertiza urmelor sudorale umane, care se efectuează pe baza integrării cunoștințelor despre însușirile substanței sudorale în cadrul expertizei biologice judiciare. La fel trebuie privită și expertiza tehnico-criminaistică a documentelor, în cadrul căreia pentru soluționarea, de pildă, a problemelor legate de vechimea unor grafisme din înscrisurile de mână sunt aplicate metode de analiză chimică, spectroscopie, cromatografie în strat subțire sau în fază gazoasă ș.a.

În acest context, trebuie precizat că stabilirea exactă a sintagmei “cunoștințe specializate” este necesară nu numai din punct de vedere științific dar și cel practic, aplicativ, întrucât, pornind de la această noțiune se formulează obligațiile și drepturile specialistului și expertului, se determină necesitatea participării lor în cauzele instrumentate. Totuși, în opinia noastră,

---

<sup>98</sup> РОССИНСКАЯ, Е.Р., ГАЛЯШИНА Е.И., ЗИНИН А.М., *op.cit.*, c.179.

<sup>99</sup> РОССИНСКАЯ Е. Р. *Судебная экспертиза в гражданском, арбитражном, административном и уголовном процессе*. М., Норма, 2006, с. 459. ISBN 5-89123-884-5.

determinările în cauză, existente actualmente în majoritatea publicațiilor, nu oglindesc pe deplin cunoștințele specialiștilor care ar putea fi considerate ca specializate. Și, întrucât această problemă a fost discutată de nenumărate ori în publicațiile cu caracter procesual și criminalistic, în cele ce urmează vom analiza sintetic doar cele mai semnificative și adecvate situației contemporane.

Astfel, în literatura juridică de specialitate din Rusia sintagma “cunoștințe specializate” înseamnă un “sistem de cunoștințe teoretice și deprinderi practice în domeniul unei științe concrete sau în tehnică, artă, meșteșug, obținute în cadrul unei pregătiri speciale sau dobândite din experiența profesională și aplicate în scopul soluționării întrebărilor apărute în procedura judiciară penală sau civilă<sup>100</sup>”. În fond, la fel este interpretată această noțiune și în unele teze de doctorat din spațiul vorbitorilor de limbă română.

Spre exemplu, autoarea E.Baltaga apreciază noțiunea în cauză că “sistem de cunoștințe științifico-practice dintr-un domeniu sau altul al științei, tehnicii și tehnologiilor moderne, artei sau meșteșugului și deprinderile obținute de o persoană concretă în rezultatul studiilor specializate și antrenării profesionale<sup>101</sup>”. Similar este tratată problema cunoștințelor specializate și în articolele științifice. Cercetătorii E.Guțan și S.Galan<sup>102</sup> subliniază că acestea sunt “...totalitatea datelor, informației acumulate în rezultatul pregătirii speciale profesionale, care au fost transmise și acumulate cu scopul de a soluționa anumite probleme dintr-un domeniu al științei. Principalul domeniu în acest caz este domeniul pregătirii profesionale, în limitele căruia sunt studiate date necesare pentru rezolvarea unor probleme apărute. În acest caz, pot fi necesare cunoștințe speciale deosebite în diferite domenii ale științei”.

Definiții asemănătoare le găsim și la alți autori, precum Galkin V.M.<sup>103</sup>, ca “...cunoștințe, obținute în rezultatul studiilor speciale sau a experienței profesionale”; Sorokatiaghina D.A., Sorokateaghin I.N. ca, o “caracteristică structurată sistematic de cunoștințe teoretice și deprinderi, abilități practice în domeniul unei științe concrete, tehnică, artă, meșteșug, obținute pe cale de instruire specială sau din experiența profesională și care nu sunt general cunoscute și accesibile...”<sup>104</sup>; Socolovski Z.M. ca, “...date sau informații obținute ca urmare a unei instruirii

---

<sup>100</sup> Энциклопедия судебной экспертизы. Под ред. Аверьяновой Т.В. и Россинской Е.Р. Москва: Юристъ, 1999, с.402. ISBN 5-7975-0262-3.

<sup>101</sup> BALTAGA, E. *Aplicarea cunoștințelor speciale medicale la cercetarea cauzelor penale*. Tz. de doctorat. Chișinău:ULIM, 2012, p.63.

<sup>102</sup> GUȚAN E., GALAN S. *Esența cunoștințelor speciale în teoria și practica expertizei judiciare*. În: Revista Națională de Drept, nr.6, 2003, p.33.

<sup>103</sup> ГАЛКИН, В.М. *Средства доказывания в уголовном процессе*. М.:ВНИИСЭ, 1970, с.12.

<sup>104</sup> СОРОКОТЯГИНА, Д.А., СОРОКОТЯГИН, И.Н. *Судебная экспертиза*. Ростов на Дону: Феникс, 2006, с.61.



profesionale într-un anumit domeniu, folosite de purtătorul lor în soluționarea unei probleme”<sup>105</sup> și altele de acest gen.

În această ordine de idei, la opiniile sus expuse precizăm că, pentru ca cunoștințele specializate să fie folosite de părți în procedura penală, nu este neapărat nevoie ca acestea să se obțină doar “în urma unor instruirii speciale și acumulări de experiențe profesionale”. Aici pot fi, spre exemplu, și solicitări aparte către unii colecționeri, numizmați, filатели, care deloc nu au urmat pregătiri profesionale. Tot aici pot fi atribuiți și acei reprezentanți ai unei sau altei meserii pe care oamenii le stăpânesc fără un învățământ anume în careva instituții de studii specializate.

În situațiile date, în prim plan se evidențiază nu cunoștințele profesionale, dar deprinderile și abilitățile lor practice personale obținute pe bază de încercări și experimente.

De menționat că, în genere, anume aceste calificative deosebesc specialistul sau expertul de un savant academic din aceeași breaslă, care poate poseda un volum de cunoștințe teoretice incomparabil de mare comparativ cu expertul, dar în lipsa unei experiențe practice corespunzătoare este îndoielnic că acesta va avea pretenția să revindece o funcție cu statut de specialist sau expert. Și aceasta, cu toate că Legea Republicii Moldova *cu privire la expertiza judiciară și statutul expertului judiciar* nr.68 din 14.04.2016<sup>106</sup> la momentul publicării ei, a admis prin art. 40 alin (5) în profesia de expert judiciar fără un stagiul profesional și fără a susține examenul de calificare, persoanele care dețineau un grad științific de doctor, doctor habilitat sau titlu de academician în specialitatea respectivă. La ora actuală, constatăm cu satisfacție că, grație multiplelor semnalări în literatura de specialitate asupra acestei situații paradoxale, alogice, legiuitorul a exclus prevederea în cauză din legea susamintită.

Problema constă în faptul că specialitățile științifice, de cele mai multe ori cuprind câteva domenii ce nu coincid cu specialitățile din domeniul expertizei judiciare. Spre exemplu, specialitatea 554.04 cuprinde: criminalistica; activitatea operativă de investigație; expertiza judiciară. Dacă o persoană care a activat în serviciile operative ca ofițer de investigații, a susținut teza de doctor în drept pe o temă ce ține de disciplina activității operative la specialitatea 554.04 și ar pretinde la funcția de expert criminalist, el urmează să fie acceptat fără examen de calificare și fără stagiul profesional, însă eficacitatea muncii acestui “specialist”, cel puțin în primii 2-3 ani, va rămâne discutabilă.

Analiza literaturii de specialitate denotă și alte accente desprinse din opiniile referitor la cunoștințele specializate. Savantul rus Orlov Iu.K. consideră “specializate” acele cunoștințe care

---

<sup>105</sup> СОКОЛОВСКИЙ, З.М. *Понятие специальных знаний*. В: Криминалистика и судебная экспертиза, № 6, 1969, с.202.

<sup>106</sup> Legea Republicii Moldova cu privire la expertiza judiciară și statutul expertului judiciar...op.cit.

sunt “ieșite din cadrul studiilor de cultură generală și din experiența de viață, stăpânită de un cerc mai larg sau mai puțin larg de persoane<sup>107</sup>”. În acest caz autorul evidențiază că cunoștințele specialiștilor sunt mai largi și mai profunde comparativ cu cele generale ale judecătorului sau părților participante la procedura judiciară.

Cu toate acestea, trebuie menționat că, actualmente, învățământul de cultură generală este întratât de larg și complex, că criteriul invocat de autor pare a fi injust. Se are în vedere că elevii, în cadrul curriculei școlare la disciplinele de fizică, biologie, chimie, matematică și alte științe studiază așa noțiuni, care după finisarea școlii de cultură generală este dificil a le plasa în alt loc, decât în rândul cunoștințelor specializate.

Spre exemplu, ”valența”, ”alfa-dezintegrare”, ”coordonatele Decart” etc - noțiuni, studiate în clasa a 9-a a școlii generale incluse în curricula de învățământ. Este puțin probabil că judecătorul, ofițerul de urmărire penală sau avocatul să poată opera de sinestătător cu aceste noțiuni fără a recurge la ajutorul unor persoane versate. Deci, corelația cunoștințelor speciale și celor larg cunoscute este schimbătoare, depinde de nivelul dezvoltării societății și integrarea cunoștințelor științifice în viața de zi cu zi a omului.

Răspândirea și aprofundarea cunoștințelor despre un oarecare fenomen devin mai diferențiate, mai sistematizate, mai accesibile cercului larg de personae, mai ales în epoca noastră informatizată. În final, sfera cunoștințelor cotidiene se îmbogățește, dar totodată observăm și procese inverse. Datorită cunoașterii științifice mai profunde a proceselor, fenomenelor, obiectelor, închipuirile obișnuite despre acestea ca și cum se resping de noile argumentări științifice, care capătă caracter de cunoștințe speciale.

Și mai larg este interpretată această sinagmă de cercetătorii Iu.D.Livșiț și A.V.Kudreavțeva, care includ în această noțiune nu numai sistemul de cunoștințe științifice dar și deprinderi și priceperi în diverse domenii ale culturii, artei și meșteșugului<sup>108</sup>. În sprijinul acestei opinii vine și părerea exprimată de cercetătorul lituanian P.Poșiunas, care îngloabă în această categorie și “cunoștințe ale naturii, tehnicii, economiei și altor științe pe care nu le posedă, de regulă, persoanele cu instruire juridică<sup>109</sup>”, dar și a criminalistului rus G.G.Zuikov, care consideră

---

<sup>107</sup> ОРЛОВ, Ю.К. *Судебная экспертиза как средство доказывания в уголовном судопроизводстве*. Москва: Юристъ, 2005, с.15.

<sup>108</sup> ЛИВШИЦ, Ю.Д., КУДРЯВЦЕВА, А.В. *Вопросы использования специальных знаний в уголовном процессе*. Челябинск:Феникс, 2001, с.11.

<sup>109</sup> ПОШЮНАС, П.П. *Применение бухгалтерских познаний при расследовании и предупреждении преступлений*. Вильнюс: МИНТЕС, 1977, с.10.

specializate și cunoștințele din domeniul medicinei legale, chimiei judiciare, fizicii, serviciului de pompieri...pedagogiei, lingvisticii, matematicii...”<sup>110</sup>

Urmând această logică putem invoca și cunoștințele netradiționale, la care practica judiciară contemporană recurge uneori în activitatea de descoperire și cercetare a infracțiunilor. Se are în vedere folosirea diverseor capacități „paranormale” ale unor persoane cum, spre exemplu, Wolf Messing din Rusia, Vanga Dimitrova din Bulgaria, Dorothea Alison din SUA ș.a.<sup>111</sup>

Referire la aplicarea a astfel de cunoștințe și abilități făcea și fondatorul criminalisticii Hans Gross<sup>112</sup>, încă la începuturile acestei științe, care scria că „nu trebuie de exclus în anumite cazuri prezicerile făcute de clarvăzători”, care pot servi la cunoașterea circumstanțelor cauzelor instrumentate.

În această ordine de idei, unii savanți criminaliști și expertologi cunoscuți din Rusia, argumenteaza o altă completare la noțiunea în cauză – și mai cuprinzătoare care, de fapt, vine în contradicție cu prevederile alin (3) al art.87 și alin (2) al art.88 al CPP a Republicii Moldova – de a considera specializate și cunoștințele juridice. Aceste articole statuează expres că specialistul (expertul) nu poate fi numit sau în alt mod implicat în procesul penal în probleme juridice<sup>113</sup>.

În particular, prof. A.A.Exarhopulo consideră că știința criminalistică, dar și cea procesuală multe decenii la rând este ostatică unor stereotipuri în aprecierea esenței cunoștințelor specializate, scopului și limitelor aplicării lor de către ofițerul de urmărire penală, procuror, judecător la investigarea infracțiunilor.

El scrie: „...a extinde asupra organului de urmărire penală sau a judecătorului obligația de a fi destul de competent în toate chestiunile a tuturor ramurilor actuale de drept, cunoștințele cărora ar putea fi solicitate pentru rezolvarea cauzelor penale, ar însemna ai pune pe aceștea într-o situație dificilă, dacă nu și în impas, când există prezumția „Jura novit curia” (Instanța trebuie să cunoască dreptul), dar real, a stăpâni aceste cunoștințe în măsura necesară pentru a adopta soluții calificate și responsabile, devine imposibil”<sup>114</sup>.

Tot în această ordine de idei și prof. E.R.Rossinskaia supune criticii abordările tradiționale a acestei probleme, pe care le consideră depășite de timp, întrucât, scrie ea: „diferențierea cunoștințelor științifice ce însoțește dezvoltarea științei la general nu a ocolit și științele juridice.

<sup>110</sup> ЗУЙКОВ, Г.Г. *Общие вопросы использования специальных познаний в процессе предварительного расследования*. В: Криминалистическая экспертиза. Вып.1. Москва,1966, с.113.

<sup>111</sup> МАРФИЦИН, П.Г., КЛИМОВА, О.О. *Использование нетрадиционных видов познаний в уголовном судопроизводстве*. Омск: ОГУ,1998, с.122-123.

<sup>112</sup> ГРОСС, Г. *Руководство для судебных следователей как система криминалистики*. - новое изд. переп. с изд.1908 Москва: ЛексЭст, 2002, с.892.ISBN 5-901638-09-3.

<sup>113</sup> Codul de procedură penală al Republicii Moldova....op.cit.

<sup>114</sup> ЭКСАРХОПУЛО, А.А. *Специальные познания в уголовном процессе и их нетрадиционные формы*. În: Вестник криминалистики. №2. Москва: Спарк, 2001, с.26.ISBN 5-88914-173-2.

La ora actuală judecătorul, organul de urmărire penală, persoana ce examinează cauza contravențională dețin, de regulă, cunoștințe doar într-un anumit domeniu al dreptului și nu este în stare să se orienteze la nivelul cuvenit în toate subtilitățile legislației contemporane vaste, care se modifică și se dezvoltă continuu.

O astfel de evoluție rapidă este iminent însoțită uneori de adoptarea unor legi și alte acte normative contradictorii. În aceste condiții complicate în fiecare din ramurile dreptului pot fi convențional stipulate un cerc de cunoștințe generale, larg cunoscute de juriștii practicieni. Totuși, cunoașterea subtilităților legislației contemporane, în multe cazuri este extrem de necesară pentru stabilirea adevărului deplin și obiectiv în cauzele civile, penale sau contravenționale”<sup>115</sup>.

Cu toate acestea opinăm că, poziția expusă mai sus, la modul practic, nu poate fi acceptată, cel puțin în cazul legislației Republicii Moldova, în care există interdicția expresă a legiuitorului, dar și din alte considerente. În acest sens, are dreptate prof. T.V. Averianova care subliniază că, “soluționarea cu ajutorul expertizei a problemelor de drept ar denatura esența expertizei judiciare și ar transpune pe umerii expertului povara probatoriului”<sup>116</sup>.

Expertiza nu poate să tâlmăcească sau să interpreteze legea penală, să soluționeze problema responsabilității sau a vinovăției persoanei în cazul încălcării unor norme de drept. Dincolo de aceasta, trebuie spus că abordarea tradițională a noțiunii “cunoștințe specializate” ca, oricare cunoștințe, cu excepția celor din sfera dreptului, își are și altă justificare întrucât, orice activitate profesională a subiecților care o promovează nu poate fi “specializată”, deoarece nu iese din limitele profesiei lor.

Pentru un profesionist sfera activității sale nu poate fi “specifică” sau “specializată”. În această calitate poate fi recunoscută doar o îndeletnicire din sfera aplicativă sau din domeniul cunoștințelor teoretice ce necesită pregătire profesională *în alte ramuri ale cunoașterii sau alte sfere de întrebuintare practică a acestor cunoștințe*.

În lumina celor expuse, una din cele mai reușite determinări a cunoștințelor specializate, adică mai aproape de cea căutată, pare a fi noțiunea lansată de prof. E.I.Zuev, care consideră „oricare cunoștințe din știință, tehnică, artă sau meșteșug (exceptând domeniul dreptului material și procesual), aplicate în scopul soluționării întrebărilor apărute în cadrul înlăptuirii justiției”<sup>117</sup>. Doar o singură precizare poate fi făcută aici, avându-se în vedere folosirea și a cunoștințelor

---

<sup>115</sup> РОССИНСКАЯ, Е. Р. Op.cit., c.13.

<sup>116</sup> АВЕРЬЯНОВА, Т.В. Op.cit., c.188.

<sup>117</sup> ЗУЕВ, Е.И. *Формы участия специалиста-криминалиста в оперативно-розыскных мероприятиях*. Москва: ВНИИ МВД СССР, 1973, c.15.

bazate doar pe abilități practice și din alte domenii ale activității umane, decât cele la care s-a făcut referire mai sus.

Generalizând interpretările cunoștințelor specializate în procedura judiciară penală a cercetătorilor vizați și nu numai, precum și prevederile legislației procesual penale, putem constata că toate acestea dețin un rând de caracteristici coincidente, și anume:

- astfel de cunoștințe țin de cele mai diverse domenii (știință, tehnică, artă, meșteșug ș.a.);
- folosirea lor este legată de un anumit nivel de instruire și experiență profesională, precum și de unele îndeletniciri și încercări practice;
- cunoștințele în cauză sunt stăpânite de un cerc restrâns de persoane și nu se referă la cele juridice, larg cunoscute, general accesibile;
- posibilitatea aplicării a astfel de cunoștințe în scopul susținerii poziției părților în procedura penală și în instanța de judecată.

În concluzie, în opinia noastră, *cunoștințe specializate sunt oricare cunoștințe din știință, tehnică, artă, meșteșug, alte sfere ale activității umane (exceptând domeniul dreptului material și procesual), obținute în rezultatul unor pregătiri și experiențe profesionale sau ca urmare a unor îndeletniciri și experimente practice, aplicate în scopul soluționării problemelor, apărute în cadrul înfăptuirii justiției.*

Din această determinare se observă că cunoștințele specializate sunt compuse din cunoștințe, deprinderi și abilități aplicate în toate sferile activității umane, inclusiv și cele ne științifice, dar totodată specializate, precum sport, obiceiuri, colecționare etc. Cele criminalistice prezintă doar o parte neînsemnată a acestora. Deci, principala deosebire a cunoștințelor criminalistice de toate celelalte constă în aceea că purtătorii lor se specializează în descoperirea, fixarea, examinarea prealabilă și ridicarea surselor materiale de informație cu semnificație criminalistică, adică specialiști, activitatea cărora este permanent legată de investigarea infracțiunilor<sup>118</sup>.

Reprezentanții altor domenii de cunoaștere decât celui crimaistic sunt, de regulă, incompetenți în depistarea și procesarea mijloacelor materiale de probă. Însă ei, totuși, pot atenționa ofițerul de urmărire penală la unele împrejurări specifice ale cauzei, care ar contribui la descoperirea, fixarea și ridicarea urmelor și altor mijloace materiale de probă. Spre exemplu, în calitate de specialist la investigarea unui accident poate fi antrenată o persoană care nu stăpânește cunoștințe criminalistice – inginer în tehnica securității, electrician ș.a.

---

<sup>118</sup> GOLUBENCO, GH., CHIOTICI, Dr. *Noțiunea "cunoștințe specializate" în dreptul procesual penal al României și Republicii Moldova*. În: Materialele conferinței științifice internaționale de criminalistică din 20-21.10.2016 cu genericul „Metode și tehnici criminalistice folosite în investigarea infracțiunilor de corupție, asimilate sau conexe”. București: ACR, 2017, p. 289. ISBN 978-973-0-23694-1.

Legislația procesual penală a României și a Republicii Moldova în vigoare nu stabilește o anumită vastitate sau profunzime a cunoștințelor specialistului. Nu este obligatoriu ca acestea să fie și multilaterale, întrucât se cunoaște că uneori în practica cercetării infracțiunilor se recurge la informațiile unor persoane versate (specialiști) cu cunoștințe evident specializate, însă și foarte înguste, - juvaieri, cizmari, suflători de sticlă etc.

Prin urmare, calificativul „specialist” este atribuit de legea procesual penală doar acelor persoane, care sunt atrase în procesul penal pentru a contribui la stabilirea adevărului în cauzele instrumentate, în rest, folosirea cunoștințelor a astfel de persoane în diverse forme neprocesuale, trebuie considerate „persoane versate” (competente)<sup>119</sup>. În această ordine de idei, pornind de la noțiunea de specialist folosită în actele normative și în literatura de specialitate, credem justificat a considera persoanele competente, cooptate de OUP sau instanța de judecată în procesul penal – ca *specialiști judiciari*, la fel cum sunt abordate alte noțiuni procesuale – ”expertiza judiciară”, ”expert judiciar”, ”proba judiciară” ș.a. La categoria de specialiști judiciari se referă și angajații subdiviziunilor de expertiză și criminalistică a IGP MAI RM, care își îndeplinesc atribuțiile profesionale în cadrul acțiunilor de urmărire penală, prevăzute de Regulamentul acestor subdiviziuni. Propunem în acest context, modificarea p.43 al art.6 a CPP RM, în următoarea redacție: ”*specialist judiciar - persoană care cunoaște temeinic o disciplină sau o anumită problemă și este antrenată în procesul penal, în modul prevăzut de lege, pentru a contribui la stabilirea adevărului*”

De notat că, această idee conceptuală de „specialist” în legislația procesual penală a Republicii Moldova a apărut relativ recent, pe la mijlocul anilor '60 ai sec.al XX-lea, când aceasta se afla în cadrul URSS, redacția ei, suferind deja modificări semnificative. Spre exemplu, prof. Vinberg A.I. la acea perioadă determina specialistul în felul următor: „Specialistul este persoana ce nu înlocuiește anchetatorul, competentă într-o anumită ramură și chemată să acorde ajutor acestuia prin cunoștințele sale specializate în toate cazurile, când în chestiunile importante pentru justa soluționare a cauzei este nevoie de sprijinul specialistului și când în situațiile date nu se cere dispunerea expertizei”<sup>120</sup>.

La ora actuală, o astfel de determinare evident, nu mai conține deja criteriile necesare definiției persoanei competente. Literatura de specialitate<sup>121</sup>, dar și legislația procesuală în vigoare propune a considera specialist persoana independentă, neinteresată în rezultatul investigațiilor, ce stăpânește cunoștințe specializate și antrenată de părți sau de instanța de

---

<sup>119</sup> CHIOTICI, Dr. *Conceptul de "specialist" în legea procesual-penală*. În: Studii Juridice Universitare. Categoria "C". Chișinău, 2016, nr. 1-2, p. 114. ISSN 1857-4122.

<sup>120</sup> ВИНБЕРГ, А.И. *Специалист в процессе предварительного следствия*. В: Соц. законность №1, 1961, с. 11.

<sup>121</sup> DORAȘ, S. *Criminalistica*. Chișinău: Cartea Juridică, 2011, p.467. ISBN 978-9975-53-015-6.

judecată pentru acordarea de ajutor consultativ prin declarații ori concluzii, precum și pentru aplicarea de mijloace tehnico-științifice în procesul penal.

De menționat că legea procesual penală în vigoare a României nu definește acest termen. Cu regret, specialistul, în genere nu este amintit expres în această lege ca subiect procesual. În opinia noastră, odată ce raportul de constatare al specialistului, structura căruia este reglementată de art.181<sup>1</sup> și este inclus în lista mijloacelor de probă, specificată la art.97, evident specialistul devine subiect și participant activ al procesului penal, urmând a fi evidențiat prin includerea lui în lista art.34 „Alți subiecți procesuali”, pe lângă martor, interpret, expert etc.

În acest context, propunem modificarea art.34, în următoarea redacție: *”În afara participanților prevăzuți la art.33, sunt subiecți procesuali: martorul, expertul, **specialistul**, interpretul, agentul procedural, organele speciale de constatare, precum și orice alte persoane sau organe prevăzute de lege având anumite drepturi, obligații sau atribuții în procedurile judiciare penale”*.

De notat că, CPP al Republicii Moldova stabilește expres noțiunea în cauză, caracterul cunoștințelor acestuia, procedura cum poate fi antrenat în acțiunile de urmărire penală, care sunt atribuțiile lui și alte aspecte.

Conform art.6, p.43 al CPP a Republicii Moldova specialist este „persoana care cunoaște temeinic o disciplină sau o anumită problemă și este antrenată în procesul penal în modul prevăzut de lege, pentru a contribui la stabilirea adevărului”<sup>122</sup>. Art.87 precizează că, această persoană ”nu trebuie să fie interesată în rezultatele procesului penal”, iar art.139 - că, specialistul este antrenat în acțiunile procesuale în cazul în care „este necesară explicarea unor fapte sau circumstanțe ale cauzei...”<sup>123</sup>.

Tot în acest context, alin.(7) al art.172<sup>1</sup>) al CPP a României adaugă, că specialistul poate fi invitat atât de instanță, cât și de organul de urmărire și în cazul dacă „pentru înțelegerea probelor sunt necesare anumite cunoștințe specifice sau alte asemenea cunoștințe”, acesta făcând declarații conform dispozițiilor relative la audierea martorului. Alin. (9) al aceluiași art. 172<sup>1</sup>) reglementează participarea specialistului în procesul penal prin darea de concluzii în cadrul unor constatări doar în faza de urmărire penală, și anume „când există pericol de dispariție a unor mijloace de probă sau de schimbare a unor situații de fapt ori este necesară lămurirea urgentă a unor fapte sau împrejurări ale cauzei”<sup>124</sup>.

---

<sup>122</sup>Codul de procedură penală al Republicii Moldova...op.cit.

<sup>123</sup> Ibidem, art.139.

<sup>124</sup> Codul de procedură penală al României...op.cit. alin (7), alin. (9) al art.172.

Observăm că, aplicarea cunoștințelor specializate în formă de constatări tehnico-științifice sau medico-legale a specialistului în CPP a României există doar în faza de urmărire penală, pe când în legislața procesual penală a R. Moldova - și în faza de judecare a cauzei, instanța, dispunând la cererea părților o constatare pentru a explica unele fapte sau circumstanțe ale cauzei.

Prin urmare, specialistul, conform legislației procesuale a ambelor țări, poate fi teoretic cooptat pentru a participa fără excepție în toate acțiunile procesuale. Totuși, pornind de la atribuțiile acestuia, de regulă, este vorba doar de antrenarea lui în absoluta majoritate a acțiunilor de urmărire penală, precum și într-un rând de alte activități procesuale cum, spre exemplu, punerea bunurilor sub sechestru (alin.(3) art.207 CPP a Republicii Moldova) ș.a.

Aici însă, trebuie menționat că legea procesual penală neunivoc regementează însuși posibilitatea aplicării cunoștințelor specializate în cadrul acțiunilor de urmărire penală și altor activități procesuale.

Astfel, spre exemplu, CPP a R. Moldova obligă recrutarea specialistului (medic-legist, psihopedagog, interpret etc.) pentru a participa la examinarea cadavrului (art.120), exhumarea cadavrului (art.121), în cazurile speciale de audiere a martorului minor (art.110'), audierea martorului care suferă de o boală psihică (art.105). Renunțarea în astfel de cazuri la serviciile specialiștilor se consideră o încălcare procesuală semnificativă, care conduce la pierderea importanței probante a rezultatelor a astfel de acțiuni de urmărire penală.

În alte situații, folosirea cunoștințelor specializate ale persoanelor competente în legea în cauză, poartă caracter facultativ. Organul de urmărire penală este în drept, însă nu și obligat să implice un specialist anume, spre exemplu, la cercetarea la fața locului (art.118), examinarea corporală (art.119), experimentul în urmărirea penală (art.123), la efectuarea percheziției sau ridicării de obiecte și documente (art.127), percheziția corporală (art.130), colectarea mostrelor pentru cercetare comparativă (art.154) etc. Totuși, după cum arată analiza practicii judiciare, în situația când acțiunea procesuală sau neprocesuală se realizează cu participarea specialistului, eficacitatea ei sporește semnificativ.

Astfel, la examinarea corporală specialistul în ramura medicinei poate acorda ajutor semnificativ în depistarea pe corpul suspectului a urmelor infracționale, a semnelor particulare și corect a le fixa în procesul-verbal sau în alt document<sup>125</sup>. Participând ca specialist criminalist la cercetarea locului faptei, acesta contribuie la descoperirea urmelor și altor materiale

---

<sup>125</sup> LĂPĂDUȘI, V., TRUICHICI, A., RAMONA, D. *Considerații privind investigarea criminalistică a locului faptei în cazul unor infracțiuni cu violență*. Revista Română de criminalistică, nr.2, 2017, p.2538. Categoria "B+". ISSN 1454-3117



de probă, precum și a unor caracteristici ale obiectelor care nu totdeauna pot fi observate neavând cunoștințe specializate, explică natura acestora, importanța lor probantă etc<sup>126</sup>.

În scopul participării în activitățile procesuale și neprocesuale acești specialiști pot fi recrutați din rândul:

- angajaților subdiviziunilor de expertiză judiciară de toate nivelurile, indiferent de apartenența departamentală (experți din cadrul Ministerului Justiției, a Ministerului de Interne, Ministerului Sănătății, Serviciului de Informație și Securitate, Centrului Național Anticorupție ș.a.);
- lucrătorilor competenți a diverselor organe de control (structuri de revizie și control, Casa de comerț, supraveghere sanitar-epidemiologică ș.a.);
- reprezentanților altor colective practice, științifice, pedagogice, ce posedă cunoștințe profunde în domeniile sale de activitate (producere, deservire, cultură, artă, apărare etc.);
- persoanelor particulare ce nu sunt în statele de personal a cărorva structuri oficiale (pensionari, specialiști neangajați în muncă ș.a.);
- persoanelor competente, care efectuează așa numitele anchete de serviciu, activând în cadrul comisiilor departamentale sau interdepartamentale de investigare a unor incidente excepționale (aviacatastrofe, intoxicații în masă, avarii la termocentrale etc.) etc. Organele de urmărire penală folosesc în activitatea lor actele și avizele acestor comisii, consultațiile și rapoartele lor, înaintează acestora întrebări, care țin de competența lor.

La necesitate organele judiciare recurg la ajutorul acestor persoane competente, care pot oferi sprijin prin consultații, sfaturi, recomandări, date cu caracter informativ, participarea în pregătirea și realizarea diverselor activități, inclusiv procesuale și de urmărire penală, inspectarea unor întreprinderi, porțiuni de teren, a obiectelor acvatice și nu numai, efectuarea de revizii documentale, achiziții de control și alte măsuri. Dacă este cazul, specialiștii în cauză sunt audiați în cadrul activităților de urmărire penală sau în faza dezbaterilor judiciare în calitate de martori – persoane versate.

Prin urmare, aplicarea cunoștințelor specializate și a abilităților persoanelor competente în cadrul urmăririi penale poate fi realizată pe mai multe căi:

- antrenarea specialiștilor în efectuarea acțiunilor procesuale și neprocesuale;
- efectuarea constatărilor tehnico-științifice, medio-legale și a expertizelor judiciare;
- realizarea de revizii documentale, a diverselor controale și inspectări;

---

<sup>126</sup> GOLUBENCO, Gh., CHIOTICI, Dr. *Specialistul în dreptul procesual penal (concept și competențe)*. În: Materialele conferinței științifice naționale cu participare internațională "Integrare prin Cercetare și Inovare" din 10-11 noiembrie 2021 dedicată aniversării a 75-a a USM. Chișinău: CEP USM, 2021, p.349.

- obținerea unor date cu caracter informativ, consultații de la persoanele competente;
- reclamarea unor documente pregătite de aceste persoane în cadrul activității lor de serviciu;
- audirea persoanelor competente în calitate de martori sau experți judiciari (dacă aceștea au participat la efectuarea expertizelor).

În ce privește participarea specialistului în acțiunile de urmărire penală, prof. Iu.Orlov prezintă o listă desfășurată a atribuțiilor acestuia:

- ”oferirea de consultații și sfaturi (tactica, pregătirea, planificarea acțiunii de urmărire penală, fixarea corectă a împrejurărilor incidentului în procsul-verbal);
- ajutor tehnic în pregătirea acțiunii de urmărire penală (de pildă, în reconstituirea stării de fapt de la fața locului în cadrul experimentului de urmărire);
- căutarea și descoperirea urmelor și altor materiale de probă cu aplicarea unor mijloace tehnico-științifice;
- fixarea cu ajutorul mijloacelor tehnice a mersului și rezultatelor acțiunii de urmărire penală;
- alcătuirea unor anexe grafice la procesul-verbal al acțiunii (schițe, planuri, crochiuri, desene etc.)” ș.a.<sup>127</sup>

Cele susmenionate însă, în opinia noastră, nu oglindesc pe deplin conținutul activităților specialistului privind aplicarea metodelor și mijloacelor tehnico-științifice (MMTȘ) în cadrul efectuării acțiunilor de urmărire penală relativ la sarcinile ce stau în fața organului de urmărire. Expunerea lor sistemică ar permite ofițerului de urmărire penală să-și imagineze posibilitățile reale și capacitățile potențiale ale specialistului și la soluținarea celor mai importante aspecte ale probatoriului.

Se are în vedere că, acordând sprijin organului de urmărire penală în realizarea acțiunii de urmărire, specialistul: **a)** aplică MMTȘ de sinestătător cu acordul și supravegherea ofițerului de urmărire, oferind acestuia și explicațiile de rigoare (alin.(5), p.5) al art.87 CPP RM); **b)** participă la aplicarea MMTȘ de către ofițerul de urmărire în cadrul colectării, cercetării, valorificării probelor, spre exemplu, la verificarea diverselor versiuni privind natura probelor, mecanismul formării lor, legătura cu evenimentul investigat, consemnarea în procesul verbal a obiectelor cu semnificație criminalistică; **c)** contribuie la utilizarea de către ofițerul de urmărire a MMTȘ, consultându-l și oferindu-i date cu caracter informativ, bazate pe cunoștnțele sale specializate referitor la versiunile posibile, caracteristicile obiectelor și persoanelor implicate în fapta penală, acțiunile de urmărire penală ce nu suferă amânare, legate de materialele de probă adunate ș.a. (a se vedea Anexa 1, elaborată de autor, privind Algoritmii interacțiunii specialistului cu organul de urmărire penală).

<sup>127</sup> ОРЛОВ, Ю.К. *Заключенные эксперта и его оценка по уголовным делам*. Москва: БЕК, 1995, с.14.

În procesul probator doctrina procesuală evidențiază o suită de elemente fundamentale (etape), precum colectarea, analiza, verificarea, aprecierea și valorificarea probelor judiciare. Specialistul poate acorda sprijin organului de urmărire penală, practic în realizarea tuturor elementelor susamintite. Însă, mai consistent acesta î-și dă concursul la colectarea materialelor de probă, adică căutarea, fixarea lor procesuală și tehnică, ridicarea, certificarea și ambalarea probelor – aspecte la care vom reveni mai detaliat în capitolul următor.

Observăm că CPP a RM a extins simțitor posibilitățile persoanelor ce dețin cunoștințe specializate pentru realizarea sarcinilor procedurii judiciare. Totuși, privitor la participarea lor în acțiunile de urmărire penală, imuabile rămân două principii fundamentale:

1) orice persoană care stăpânește cunoștințe specializate participă la efectuarea acțiunii de urmărire penală în calitate de specialist;

2) efectuarea acțiunii de urmărire penală este condusă (dirijată) de organule de urmărire penală, specialistul acordă acestuia doar ajutor în diferite forme (procesuale sau neprocesuale, a se vedea Anexa 16).

Mai frecvent, pentru participarea în acțiunile de urmărire penală se recrutează specialiștii criminaliști. Aici însă trebuie spus că, în fond, fiecare specialist ce deține cunoștințe în oricare domeniu și care participă la investigarea infracțiunilor, poate fi convențional perceput ca specialist criminalist. Dar, istoricește, iar acum și în mod tradițional, criminaliștii sunt considerați doar cei ce cunosc temeinic așa domenii precum dactiloscopia<sup>128</sup>, balistica, traseologia, cercetarea documentelor, grafoscopia, gabitoscopia, deținând totodată și cunoștințe-abilități de participare în acțiunile de urmărire penală, inclusiv executarea de foto-video-înregistrări<sup>129</sup>.

În altă ordine de idei, menționăm că o direcție aparte de atragere a specialistului în participarea la acțiunile de urmărire penală este cea înfăptuită de către apărător. Alin. (2), p.3) al art.100 al CPP a RM statuează că apărătorul admis în procesul penal în modul prevăzut de prezentul cod, în scopul administrării probelor este în drept: „în interesul asistenței juridice să solicite, cu consimțământul persoanei pe care o apără, opinia specialistului pentru explicarea chestiunilor care necesită cunoștințe speciale”<sup>130</sup>.

Această prevedere normativă a Codului de procedură penală a Republicii Moldova oferă posibilitatea părții de apărare a folosi în scopurile sale specialistul, adică persoana care deține

---

<sup>128</sup> MOȘOARCĂ, C., PREDESCU, S. *Relevarea și ridicarea urmelor papilare de pe suprafețe adezive*. Revista Română de criminalistică, nr.4, 2010, p.458. Categoria "B+". ISSN 1454-3117.

<sup>129</sup> CHIOTICI Dr. *Formele de utilizare a cunoștințelor specializate la cercetarea locului faptei*. În: Studii Juridice Universitare. Categoria "C". Chișinău, 2017, nr. 3-4, p. 210-218. ISSN 1857-4122.

<sup>130</sup>Codul de procedură penală al Republicii Moldova...op.cit.

cunoștințe specializate. Desigur, și anterior avocații, care evoluau ca apărători în procesele penale, recurgeau la ajutorul persoanelor versate. De regulă, asistența lor se manifesta în formă de consultații, care purtau caracter neoficial, dar în multe cazuri se dovedeau suficient de rezultative, permițând a palpa puncte slabe în rezultatele expertizelor sau în datele recoltate din alte activități procesuale, în care figura informația specială ce necesita explicațiile persoanei competente.

Din această prevedere legislativă decurge că, organul de urmărire penală nu poate împiedica participarea specialistului cooptat de apărător în acțiunile de urmărire penală, cu excepția cazurilor direct stipulate de legislație. Însă, legat de aceasta, apare întrebarea dacă, în scopul realizării principiului contradictorialității, este legitimă participarea simultană a specialiștilor invitați atât din partea organului de urmărire penală cât și din inițiativa părții de apărare.

Analiza legislației procesuale penale, a practicii de urmărire penală, denotă că acest lucru nu corespunde situației reale.

În primul rând, apărătorul, conform alin.(1), p.2, art.68 participă și el nu în toate, fără excepție, acțiunile procesuale ci doar în cele ce se realizează „la propunerea organului respectiv” și la toate acțiunile procesuale efectuate la solicitarea sa<sup>131</sup>. Respectiv, el poate să antreneze un specialist doar în acțiunile în care este posibilă participarea lui.

În al doilea rând, alin (4), art.87 CPP RM obligă ofițerul de urmărire penală și instanța ca, „înainte de începerea acțiunii procesuale la care participă specialistul, să stabilească identitatea și competența specialistului, domiciliul lui, precum și în ce relații se află el cu persoanele care participă la acțiunea respectivă, îi explică drepturile și obligațiile și îl previne de răspunderea pentru refuzul sau eschivarea de ași îndeplini obligațiile”<sup>132</sup>. Din această prevedere decurge că, absolut nu contează, de către cine este invitat specialistul: de ofițerul de urmărire sau de apărător, verificarea competenței și altor circumstanțe ce pot servi la recuzarea lui, este încredințată în exclusivitate doar organului de urmărire penală. Desigur, pentru a realiza astfel de verificări este nevoie de anumit timp. De aceea, are dreptate prof. Isaeva L.M. când scrie că „invitarea specialistului din partea apărării este oportun a o realiza pe calea examinării demersurilor apărătorilor”<sup>133</sup>. Unicul motiv de a respinge acest demers poate fi doar descoperirea unor împrejurări ce nu ar permite acestui specialist să participe conform art.100 CPP RM în activitatea de urmărire pe cauza concretă.

---

<sup>131</sup>Codul de procedură penală al Republicii Moldova...op.cit.

<sup>132</sup> Ibidem, op.cit.

<sup>133</sup>ИСАЕВА, Л.М. *Участие эксперта криминалиста в производстве следственных действий*. В: Практическое руководство по производству судебных экспертиз для экспертов и специалистов: науч.-практич. пособие. Под ред. Т.В.Аверьяновой, В.Ф.Статкуса. М.: Юрайт, 2011,с.224.ISBN 978-5-9916-0621-9

În al trelea rând, pornind de la principiul contradictorialității și egalității armelor părților implicate în proces, pare legitim invitarea simultană a specialiștilor atât din partea acuzării cât și din partea apărării. Dar totodată, este necesar a organiza astfel munca, încât specialiștii să-și poată realiza sarcinile puse în fața lor, ne încălcând reglementarea a însăși acțiunii de urmărire la care participă. Responsabil și conducător al acțiunii procesuale este ofițerul de urmărire penală, de aceea inadmisibile sunt și inițiativele personale excesive ale specialiștilor ce poartă caracter de sinestătător.

Prin urmare, soluționarea tuturor dificultăților legate de coordonarea acțiunilor specialiștilor, inclusiv celor invitați din partea apărării, îi revin organului de urmărire penală. A presupune că doi specialiști de același profil vor îndeplini în cadrul acțiunii de urmărire penală diferite funcții sau vor dubla careva operații, nu este posibil.

În opinia noastră, specialiștilor invitați din partea apărării li se pot, în principiu, delega funcții de analiză a rezultatelor activităților organului de urmărire, de control a metodelor și metodicilor folosite de către acesta și, eventual, a colegului său - specialist, antrenat din partea acuzării. Rezultatele acestor constatări, făcute în cadrul participării la efectuarea procedurilor probatorii de ambii specialiști, conform alin. (3) art.141 CPP RM se vor include în procesul-verbal al acțiunii respective.

Deci, nu este vorba de posibilitatea efectuării de către specialist a careva investigații.

Nu întâmplător noua Lege a Republicii Moldova cu privire la expertiza judiciară și statutul expertului judiciar nr.68 din 14.04.2016<sup>134</sup> (în vigoare de la 1.12.2016), nu amintește deloc o formă importantă de aplicare în sfera Justiției a cunoștințelor specializate, precum sunt constatările tehnico-științifice și medico-legale, reglementată de legea veche *Cu privire la expertiza judiciară* din 23 iunie 2000, nr. 1086 – XIV<sup>135</sup> și de actualul Cod de procedură penală.

Analizând această situație putem desprinde că constatarea tehnico-științifică și medico-legală care, conform Codului de procedură penală în vigoare, reprezintă nu altceva decât o *explicație* a unor fapte sau circumstanțe ale cauzei de către un specialist ne interesat în rezultatele procesului penal, se va efectua cu precădere în faza declanșării procesului penal în situația, în care acesta va fi chemat pentru a participa la efectuarea unei acțiuni de urmărire penală din rândul celor ce nu necesită autorizarea judecătorului de instrucție, măsuri procesuale de constrângere sau măsuri speciale de investigație.

---

<sup>134</sup> Legea Republicii Moldova cu privire la expertiza judiciară și statutul expertului judiciar din 14.04.2016...op.cit.

<sup>135</sup> Ibidem, ..op.cit.

Conform Recomandării nr.38 din 23.04.2013 a CSJ a Republicii Moldova<sup>136</sup>, ”din momentul sesizării sau autosesizării până la darea ordonanței de începere a urmăririi penale, înăuntrul acestui termen de 30 de zile, organul de urmărire penală, pentru a verifica bănuiala rezonabilă că a fost comisă o infracțiune, poate efectua, pe lângă audierea martorilor, cecetarea la fața locului, prezentarea spre recunoaștere, experimentul, examinarea corporală, examinarea cadavrului – și constatarea tehnico-științifică și medico-legală”<sup>137</sup>. Deci, în acest termen, adică până la pornirea urmăririi penale, contrar unor recomandări<sup>138</sup>, nu poate fi dispusă și efectuată expertiza, ci doar o constatare.

Nu întâmplător și alin. (3) art. 141 Cod procedură penală stipulează că, în cazul participării specialistului la efectuarea procedurilor probatorii, rezultatele constatărilor tehnico-științifice și medico-legale se includ în procesul-verbal al acțiunii respective. Deci, dacă pe loc, specialistul nu poate face concluzii cu privire la rezultatele constatărilor tehnico-științifice și medico-legale, el va consemna rezultatele acestor constatări într-un raport aparte, redactat ca continuare, dezvoltare și aprofundare a constatărilor începute în cadrul acțiunii procesuale, realizată cu participarea lui.

Prin urmare, constatarea tehnico-științifică și medico-legală a specialistului este premergătoare dispunerii expertizei și, conform prevederilor pct. 5) alin. (5) art. 87 Cod procedură penală a RM, se realizează doar pentru acordarea de ajutor organului care efectuează acțiunea procesuală la descoperirea, fixarea sau excluderea probelor, la aplicarea mijloacelor tehnice și a programelor computerizate, la formularea întrebărilor pentru expert, la oferirea de explicații referitor la problemele ce țin de competența sa profesională.

Rezultă deci, că constatarea tehnico-științifică și medico-legală, nu poate fi o cercetare completă, concluziile specialistului ne fiind absolut precise, având scopul de a da anumite explicații și a realiza doar cercetări prealabile.

Cât privește expertiza, aceasta se dispune în cazurile în care se impune ”necesitatea constatării, clarificării sau evaluării circumstanțelor ce pot avea importanță probatorie pentru cauza penală”<sup>139</sup>. De aici și diferența dintre aceste forme de aplicare a cunoștințelor specializate, întrucât prin numirea constatării tehnico-științifice sau medico-legale, spre deosebire de expertiă, există pericolul restrângerii drepturilor părților procesului penal, care sunt lipsite de posibilitatea de a face observații cu privire la întrebările adresate specialistului, de a cere modificarea sau

---

<sup>136</sup> Recomandarea nr.38 din 23.04.2013...op.cit.

<sup>137</sup> Ibidem, op.cit.

<sup>138</sup> Recomandarea DGUP IJP a MAI RM nr.11/34 – 2889 din 04.09.2013 // [www.igp.gov.md](http://www.igp.gov.md)

<sup>139</sup> CPP al Republicii Moldova, op.cit., art.142, alin (1).

completarea lor, recuzarea specialistului sau numirea a câte un specialist recomandat de fiecare dintre părți ș.a.

## **2.2. Formele de aplicare a cunoștințelor specializate în activitatea de cercetare a locului faptei**

Realizarea scopului procesului penal privind protejarea persoanei, societății și statului de infracțiuni, de faptele ilegale ale persoanelor cu funcții de răspundere și de încălcările drepturilor fundamentale ale acestora, în mare parte depinde de aplicarea cunoștințelor specializate, a metodelor și mijloacelor tehnico-științifice în activitatea de investigare a infracțiunilor. În pofida nivelului înalt de cunoștințe și experiență profesională a ofițerului de urmărire penală, posibila deținere de către dânsul a unor cunoștințe specializate, el, în virtutea prevederilor legale<sup>140</sup>, nu este în drept să efectueze careva investigații în formă de expertiză sau constatări tehnico-științifice, ce necesită aplicarea de cunoștințe specializate în domeniul științei, tehnicii, artei, meșteșugului sau în alte domenii.

Tocmai pentru soluționarea a astfel de chestiuni ce nu țin de competența organului de urmărire penală, este indicat a folosi ajutorul persoanelor versate – a specialiștilor și a experților. Cunoștințele și experiența lor profesională, pricepera de a aplica mijloacele tehnico-criminalistice în scopul depistării, fixării, ridicării și examinării surselor materiale de probă, stabilirea unor fapte concrete, relevarea unor legături ascunse, însușiri și caracteristici interne ale obiectelor contribuie adeseaori la investigarea infracțiunilor și probarea faptelor ce au importanță pentru justa soluționare a cauzelor penale.

Aceste cunoștințe și experiențe pot fi utilizate atât în forma lor procesuală, când rezultatele aplicării lor obțin valoare probantă cât și neprocesuală, valoarea lor fiind de factură tactică, operativă (a se vedea anexa16). Trebuie, la fel, menționat că aceste cunoștințe cuprind în sine și diverse priceperi, deprinderi care se folosesc în toate sferile activității umane. Cunoștințele criminalistice prezintă doar o mică parte a acestora, deosebindu-se prin faptul că purtătorii lor sunt persoane ce se specializează în căutarea, descoperirea, fixarea și ridicarea surselor material-fixate a informației cu semnificație criminalistică, adică specialiștii-criminaliști, activitatea cărora este legată permanent de investigarea infracțiunilor. Aceasta și este cea mai răspândită formă procesuală de aplicare a cunoștințelor specializate la fața locului.

Ofițerii de urmărire penală, în scopul cercetării la fața locului recrutează, de regulă, persoane competente din rândul angajaților serviciilor criminalistice ale organelor Ministerului de Interne. De subliniat însă că, persoanele antrenate în aceste scopuri, care nu au urmat o pregătire criminalistică expertală specializată, obțin dreptul de a participa în acțiunile de urmărire

---

<sup>140</sup> Codul de procedură penală al Republicii Moldova...,op.cit., alin (1) al art.142.

penală în calitatea de specialiști-criminaliști doar după studierea de către ei a materiilor respective, efectuarea anumitor stagii în organele practice de urmărire penală și susținerea examenelor de atestare în această funcție procesuală.

Participarea specialistului-criminalist în acțiunile de urmărire penală, inclusiv activitatea de cercetare a locului faptei (CFL) este reglementată de art. 87 *Specialistul* al CPP a Republicii Moldova, care stipulează că ”specialistul este persoana chemată pentru a participa la efectuarea unei acțiuni procesuale în cazurile prevăzute de prezentul cod, care nu este interesată în rezultatele procesului penal” ... și care trebuie ”să posede suficiente cunoștințe și deprinderi speciale pentru acordarea ajutorului necesar organului de urmărire penală sau instanței” în scopul ”descoperirii și ridicării urmelor infracțiunii, a mijloacelor materiale de probă pentru a stabili circumstanțele infracțiunii ori alte circumstanțe care au importanță pentru cauză”<sup>141</sup>.

Din cele menționate, observăm că participarea specialistului este expusă astfel, încât să permită organului de urmărire penală să-l antreneze în orice acțiune de urmărire penală. Este evident însă că anume ofițerul de urmărire stabilește oportunitatea atragerii specialistului-criminalist în una sau altă acțiune, pornind de la situația de urmărire penală. În opinia noastră, acesta trebuie antrenat ori de câte ori apare necesitatea în recoltarea urmelor materiale de la locul faptei, aplicarea metodelor și mijloacelor tehnico-criminalistice și a cunoștințelor specializate.

Asupra acestui lucru orientează și unele acte normative departamentale<sup>142</sup>, însă nu trebuie trecut cu vederea că fotografierea, videoînregistrarea locului faptei, utilizarea aparatelor speciale de detecție etc. prezintă o prerogativă nu numai a specialistului-criminalist, dar și a ofițerilor de urmărire penală, a procurorilor, a angajaților unor servicii tehnice, specialiștii-criminaliști îndeplinind aceste lucrări concomitent cu procesarea urmelor materiale de la locul faptei. De notat însă că, cooptarea specialistului-criminaliști doar pentru fixarea fotografică a locului faptei sau pentru aplicarea altui mijloc tehnico-criminalistic obișnuit pare inoportună, uneori chiar inacceptabilă. Dar și fotografiile inutile, aduse în fotoanexele la procesele-verbale de CFL în unele cazuri trezesc nedumerire. *Într-un caz penal, planșa fotografică cuprindea și poza stăpânului casei din care pe timp de noapte s-au furat mai multe bunuri materiale*<sup>143</sup>

La această problemă, privind varietățile de ajutorare și asistență tehnico-criminalistică acordate organului de urmărire penală în cursul cercetării la fața locului, vom reveni cu mai multe detalii în capitolul următor, aici însă, să ne oprim mai întâi și în treacăt la aspectul

---

<sup>141</sup> Codul de procedură penală al Republicii Moldova...op.cit., alin (1) al art.118.

<sup>142</sup>Regulamentul privind organizarea și funcționarea Centrului tehnico-criminalistic și expertize judiciare al Inspectoratului General al Poliției, aprobat prin Ordinul MAI al Republicii Moldova nr.172 din 01.04.2020 // [http://www.mai.md/dirtehncrim\\_ro](http://www.mai.md/dirtehncrim_ro).

<sup>143</sup> Dos. penal nr.26022215 administrat de Inspectoratul de poliție Orhei, Republica Moldova.



participării specialistului-criminalist în măsurile speciale de investigații, inclusiv și cele legate de cercetarea obiectelor, documentelor, colectarea mostrelor pentru examinări comparative etc.

Aplicarea metodelor și mijloacelor tehnico-criminalistice (MMTC) de către specialiști în baza demersurilor parvenite din partea organelor speciale de investigații este reglementată de legea RM privind activitatea specială de investigații nr.59 din 29.12.2012<sup>144</sup>, legea RM nr.320 din 27.12.2012 privind activitatea poliției și statutul polițistului<sup>145</sup>, secțiunea a 5-a a capitolului III a CPP RM, precum și de actele departamentale bazate pe lege<sup>146</sup>.

Angajații unităților tehnico-criminalistice utilizează MMTC ca răspuns la demersurile date în scris a conducătorilor subdiviziunilor specializate care efectuează activitatea specială de investigații.

Literatura de specialitate și legislația în vigoare semnalează mai multe forme de aplicare a MMTC la realizarea a astfel de măsuri speciale de investigații, după cum urmează<sup>147</sup>: ”- examinarea diverselor obiecte materiale în scopul relevării unor caracteristici criminalistice, importante pentru descoperirea infracțiunilor și identificarea făptuitorilor; - alcătuirea fișelor de căutare cu utilizarea informației semnificativ criminalistice despre persoane, obiecte, unelte infracționale etc.; - realizarea de portrete-robot a autorilor unor infracțiuni cu identitate necunoscută; - colectarea de informații identificatoare pentru stabilirea identității cadavrelor necunoscute; - acordarea de ajutor în activitatea de preluare a mostrelor pentru cercetările comparative de laborator; - participarea în activitățile de elaborare a versiunilor de căutare în baza examinării criminalistice a urmelor și altor surse materiale de probă; - utilizarea evidențelor și colecțiilor criminalistice de urme și obiecte”<sup>148</sup> ș.a.

Rezultatele aplicării MMTC de către specialistul criminalist se fixează într-o fișă informativă expediată unității de investigații speciale respective a IGP a Ministerului Afacerilor Interne. Astfel de cercetări efectuate în baza materialelor operative se efectuează doar pentru structurile IGP ale MAI de către persoane atestate în genurile respective de expertize judiciare și incluse în Registrul de Stat al experților judiciari atestați<sup>149</sup>.

---

<sup>144</sup> Legea Republicii Moldova privind activitatea specială de investigații nr.59 din 29.03.2012. În: Monitorul oficial al RM nr.113-118 din 08.06.2012.

<sup>145</sup> Legea Republicii Moldova nr.320 din 27.12.2012 privind activitatea poliției și statutul polițistului. În: Monitorul Oficial al RM nr.42-47/145 din 01.03.2013.

<sup>146</sup> Regulamentul privind organizarea și funcționarea Centrului tehnico-criminalistic și expertize judiciare...op.cit.

<sup>147</sup> ХРУСТАЛЕВ, В.Н. *Участие специалиста-криминалиста в следственных действиях*. СПб.: Питер, 2003, c.19.; Legea Republicii Moldova privind activitatea specială de investigații...op.cit., art.36.

<sup>148</sup> Ibidem, op.cit., p.20.

<sup>149</sup> Hotărârea Guvernului Republicii Moldova *Cu privire la Registrul de stat al experților judiciari atestați* nr. 1147 din 22 septembrie 2003. În: Monitorul Oficial al Republicii Moldova nr. 208-210 din 03.10.2003. <http://www.lex.justice.md>

În cursul investigațiilor respective, specialiștii-criminaliști folosesc doar acele metode și procedee științifice, care nu provoacă modificări însușirilor obiectelor examinate, nu se soldează cu alterarea sau pierderea lor și care nu exclud posibilitatea examinării lor ulterioare în cadrul unei eventuale expertise judiciare.

În cazul în care examinarea nu este posibilă fără a modifica obiectul în litigiu sau fără consumul parțial al acestuia, examinarea poate fi efectuată doar după coordonarea acestor chestiuni cu ordonatorul lor, despre care se face referire și în fișa informativă privind rezultatele investigației. Deci, rezultatele activității specialistului se consemnează într-un act de cercetare, semnat de executor și redactat într-o formă simplificată, comparativ cu raportul de expertiză, indicându-se doar obiectele prezentate specialistului, expunerea pe scurt a procesului de cercetare, metodicile și mijloacele utilizate, descrierea caracteristicilor scoase în evidență și rezultatele evaluării lor, răspunsurile la întrebările puse în fața specialistului<sup>150</sup>.

Tot în această ordine de idei, menționăm că specialistul-criminalist, participând în măsurile speciale de investigații, nu substituie ofițerul de investigații și nu este responsabil de măsura realizată per ansamblu. Acționând de sinestătător, specialistul-criminalist poartă răspundere doar pentru corectitudinea aplicării cunoștințelor sale specializate.

De aici și dreptul lui de a refuza în acordarea de ajutor tehnico-criminalistic în cazul, în care sarcinile ce urmează a fi soluționate depășesc limitele competenței lui sau materialele prezentate sunt insuficiente pentru a rezolva obiectivele trasate. Prezentarea în acest sens a datelor exhaustive specialistului constituie obligația directă a lucrătorilor operativi.

În fine, trebuie subliniat că, activitatea specialistului-criminalist în calitatea lui de membru al grupului operativ în măsurile speciale de investigații poartă caracter neprocesual, de aceea datele obținute cu ajutorul lui, pot fi valorificate doar în scopuri operative.

Revenind la problema aplicării cunoștințelor specializate în activitatea de cercetare la fața locului, trebuie menționată o altă formă, precum este constatarea tehnico-științifică și medico-legală, căreia legiuitorul, conform 97 CPP al României (art.93 CPP RM), i-a oferit statut de mijloc de probă. Conform alin (9) al art.172 CPP al României efectuarea constatării se dispune de către organul de urmărire penală prin ordonanță ”când există pericol de dispariție a unor mijloace de probă sau de schimbare a unor situații de fapt ori este necesară lămurirea urgentă a unor fapte sau împrejurări ale cauzei”<sup>151</sup>.

---

<sup>150</sup> GOLUBENCO, Gh. *Urmele infracțiunii. Teoria și practica examinării la fața locului*. Chișinău: Garuda-Art, 1999, p.155.

<sup>151</sup> Codul penal și Codul de procedură penală a României: actualizate la 1.07.2017, op.cit., p.314.

Art.139 CPP RM în redacția actualizată de până la 02.10.2017, spre deosebire de legea procesual-penală a României, restrângea temeiul dispunerii doar la cazul în care era necesară explicarea unor fapte sau circumstanțe ale cauzei. Ulterior, în redacția Legii nr.316/22.12.2017 articolul în cauză a fost suplimentat încă cu un temei: când ”există pericol de dispariție a unor probe sau de modificare a unor situații de fapt”. Mai mult, în calitate de ordonator a fost specificat încă un subiect – organul de constatare. Alin (2) a acestui articol a admis efectuarea constatării tehnico-științifice și medico-legale și de un expert judiciar înscris în Registrul de stat al experților judiciari. Prin urmare, pornind de la aceste completări, procurorul, organul de urmărire penală, organul de constatare sau instanța de judecată pot folosi cunoștințele unui specialist, dispunând, la cererea părților, iar procurorul, organul de urmărire penală, organul de constatare - și din oficiu.

La capitolul reglementării acestei forme de aplicare a cunoștințelor specializate în România și RM, există și alte deosebiri. Se are în vedere că în România, după cum se observă din cele menționate mai sus, constatarea poate fi valorificată doar la faza de urmărire penală, pe când în RM ea poate fi ordonată și de instanța de judecată. Cercetătorii români Văduvă N, Văduvă L. subliniază, pe drept că, în cazul expertizelor, spre deosebire de constatări, ”se efectuează o investigație în cele mai mici detalii, uneori foarte complexă a elementelor ce fac obiectul expertizei”<sup>152</sup>.

În opinia noastră, pornind de la prevederile DEX-lui<sup>153</sup>, atât termenul ”lămurirea” cât și ”explicarea”, folosiți de legiuitorul român și moldovean, semnifică activități sinonimice, ce constau în ”ajungerea la o concluzie, la înțelegerea unui lucru”, în ”motivarea și justificarea unor acțiuni, vorbe” etc., adică o formă de cunoaștere, care nu poate să nu fie legată de procesul de cercetare atât la nivel practic cât și teoretic.

Aceasta înseamnă că pentru a ”lămuri” sau a ”explica” ceva uneori vor fi folosite metode general-științifice (analiză, sinteză, observare, inducție, deducție etc.), dar aceste activități de cercetare, după cum menționează și prof. T.Sahnova<sup>154</sup> nu vor urmări scopul de a dobândi noi date factice, dar pentru a explica (lămuri) acelea pe care le deține organul de urmărire penală sau instanța de judecată, accesibile percepției nemijlocite.

În caz contrar, explicația va fi determinată doar de percepția subiectului respectiv, rămânând subiectivă și, deci, nu va putea pretinde la autenticitate și adevăr. Însă, având în vedere că

---

<sup>152</sup> VĂDUVĂ, N., VĂDUVĂ, L. Expertizele, constatările-tehnico-științifice și medico-legale. Craiova: Teratouius, 1997, p.46; NECULA, I. *Considerații privind expertiza criminalistică și rolul expertului în sistemul judiciar românesc*. În: Revista Română de criminalistică, nr.2, 2020, p.96. Categoria ”B+”.ISSN 1454-3117.

<sup>153</sup> Dicționarul explicativ al limbii române...op.cit., p.562.

<sup>154</sup> САХНОВА, Т. *Судебная экспертиза*. М.: Городец, 1999, с.52. ISBN 5-89391-052-4.

probatoriul totdeauna constituie un proces de stabilire a adevărului obiectiv, raportul de constatare, evoluând în calitatea sa de probă prezintă și o măsură de atingere a acestui adevăr. Deci, explicațiile specialistului, oricum vor prezenta un rezultat al cercetării obiectelor, documentelor, a locului concret al faptei etc., fără a recurge la utilizarea de echipamente și instrumente de laborator, în scopul soluționării unor chestiuni ce interesează părțile în proces și instanța.

Diferența dintre aceste două genuri de cercetare – a expertului și specialistului constă în competența lor în procesul penal. Specialistul este un subiect al procesului cu funcții deosebite de cele ale expertului (principalul pentru expert - obținerea unor noi date (probe); principalul pentru specialist – acordarea de ajutor în realizarea acțiunii procesuale concrete, prezentarea de informații emaneate din experiența și cunoștințele sale specializate).

Specialistul, de regulă, rezolvă mai cu seamă sarcini auxiliare cu caracter diagnosticator ce nu necesită aplicarea tehnicii instrumentale de laborator, iar expertului îi revine sarcina soluționării tuturor problemelor identificatoare ce poartă caracter probator și a celor diagnosticatoare, situaționale complexe.

Însă diferențe dintre aceste două forme de aplicare a cunoștințelor specializate pot fi observate și la reglementarea structurii rapoartelor în care se fixează rezultatele lor, statutul procesual al subiecților, dacă părțile în proces pot cere efectuarea lor etc. La aceste și alte elemente particulare divergente între expertize și constatări s-a făcut referire și în literatura de specialitate<sup>155</sup>, Comentarii aplicative la CPP RM<sup>156</sup>, în Instrucțiunea metodică a Consiliului consultativ al DGUP a IGP al MAI RM din 3.09.2013<sup>157</sup> ș.a.

Uneori se crede că constatarea tehnico științifică poate fi dispusă atât la faza de până la începerea urmăririi penale, așa cum prevede și Recomandarea nr.38 a CSJ din 23.04.2013, cât și în cadrul urmăririi penale, dacă efectuarea expertizei nu este obligatorie. Alți practicieni, din contra, susțin ideea că organul de urmărire penală ar trebui să dispună doar expertize, deoarece prin numirea constatării tehnico-științifice sau medico-legale există pericolul restrângerii drepturilor părților procesului penal, care sunt lipsite de posibilitatea de a face observații cu privire la întrebările adresate specialistului, de a cere modificarea sau completarea lor, de a cere recuzarea specialistului sau de a solicita numirea a câte un specialist recomandat de fiecare dintre părți etc.

---

<sup>155</sup> Ghid de expertize judiciare...,op.cit., p.5-6.

<sup>156</sup> DOLEA, Ig. Codul de procedură penală al Republicii Moldova (Comentariu aplicativ)...op.cit.,p. 237-238.

<sup>157</sup> Instrucțiunea metodică a Consiliului consultativ al DGUP a IGP al MAI RM nr.11/34-2889 din 04.09.2013/[www.igp.gov.md](http://www.igp.gov.md)

Cât privește expertiza, aceasta, potrivit art.172 CPP a României și art. 142 CPP RM, se dispune în cazurile în care se impune necesitatea constatării, clarificării sau evaluării circumstanțelor ce pot avea importanță probatorie pentru cauza penală. Totodată, potrivit art. 96 Cod procedură penală a RM, în cadrul urmăririi penale și judecării cauzei obligatoriu trebuie să se dovedească circumstanțele care au importanță probatorie pentru soluționarea justă a cauzei. Respectiv, dacă scopul acțiunii procedurale care urmează a fi realizată este constatarea, clarificarea sau evaluarea unor circumstanțe ce pot avea importanță probatorie pentru cauza penală, obligatoriu se dispune și se realizează doar o expertiză și nu o constatare tehnico-științifică sau medico-legală.

De altfel, constatările tehnico-științifice sau medico-legale reprezintă o explicare a unor fapte sau circumstanțe ale cauzei și pot fi realizate doar de un specialist, atribuit conform cap.IV CPP RM *la alte persoane participante la procesul penal* care, în virtutea alin. (1) art. 87 CPP RM este persoana chemată pentru a participa la efectuarea unei acțiuni procesuale în cazurile prevăzute de CPP RM, care nu este interesată în rezultatele procesului penal. CPP a României face o precizare valabilă și pentru Republica Moldova precum că constatarea este efectuată de un specialist care, de regulă, funcționează în cadrul organelor de urmărire penală. Legat de aceasta prof. I.Dolea menționează, pe drept, că acest lucru ”pune la îndoială independența specialistului în sensul art.6 al CEDO”<sup>158</sup>.

Oricum, din cele menționate rezultă că specialist, inclusiv care face și constatările tehnico-științifice, medico-legale, este doar persoana chemată pentru a participa la efectuarea unei acțiuni procesuale și doar în cazurile expres prevăzute de CPP.

Este de menționat, că potrivit alin. (3) art. 141 Cod procedură penală, în cazul participării specialistului la efectuarea procedurilor probatorii, rezultatele constatărilor tehnico-științifice și medico-legale se includ în procesul-verbal al acțiunii respective. Prin urmare, doar dacă pe loc, specialistul nu poate face concluzii privind rezultatele constatărilor tehnico-științifice și medico-legale, el conform alin. (3) din același articol, consemnează rezultatele constatării tehnico-științifice sau medico-legale într-un raport aparte. Oricum, legea procesual penală a RM, spre deosebire de CPP a României (alin (2) art.181<sup>1</sup>) nu prevede o formă sau un conținut expres pentru acest raport care, însă necesită a fi formulat ca prelungire și aprofundare a constatărilor începute în cadrul acțiunii de urmărire penală, realizată cu participarea specialistului și doar în cazurile prevăzute de legea procesual penală.

---

<sup>158</sup>Ibidem, p. 237.

Din cele menționate rezultă că specialistul poate face o concluzie, fie nemijlocit în procesul-verbal al acțiunii procedurale, fie într-un raport separat, dar oricum, ca continuare a celor constatate în cadrul acțiunii procedurale, la care a participat.

Aici însă, trebuie notat că în cazul în care concluziile specialistului vizează identificarea unui obiect sau persoană, se cere și o anumită demonstrație, ilustrare care poate fi realizată doar într-un raport aparte, anexat la procesul verbal. Asemenea argumentare nu poate fi expusă în procesul-verbal care, după cum menționează și prof. M. Gheorghiu acesta „nu va include explicațiile, interpretările asupra faptelor, fenomenelor descoperite, presupunerile ofițerului de urmărire penală, ale altor participanți cu privire la mecanismul de formare a urmelor descoperite, la originea și apatenența uneltelor găsite etc. Procesul-verbal conține descrierea celor descoperite și nicidecum explicarea lor<sup>159</sup>”.

Urmare a celor menționate, credem că conținutul alin (3) al art.141 CPP RM trebuie precizat și completat, după cum urmează: *„În cazul participării specialistului la efectuarea procedurilor probatorii de către organul de urmărire penală, rezultatele constatărilor tehnico-științifice și medico-legale se includ în procesul-verbal al acțiunii respective, sau după caz, într-un raport separat, anexat la procesul-verbal”*.

Deci, în astfel de cazuri, la indicația OUP, specialistul alcătuiește raport în scris cu toate argumentările și demonstrațiile necesare a concluziei de identificare a obiectelor, uneltelor sau persoanelor după diversele urme descoperite la fața locului, anexat la procesul-verbal al acțiunii respective, la fel ca și fotografiile sau audio-video-înregistrările, schița etc., ceea ce exclude necesitatea în emiterea unei ordonanțe de dispunere a astfel de constatări, dar și de expertize ulterioare.

Totodată, dacă așa-zisul specialist, nu este antrenat la efectuarea acțiunii procedurale, el de fapt, nu este specialist în sens procesual, ne fiind în drept să facă explicații unor fapte sau circumstanțe ale cauzei, să realizeze constatările tehnico-științifice sau medico-legale, deoarece în virtutea definiției, stabilite de alin. (1) art. 87 Cod procedură penală, el nici formal nu va putea fi identificat ca specialist și atribuit la categoria de *alte persoane participante la procesul penal*, care în exclusivitate, ar avea dreptul să efectueze sau să participe la acțiunile procesuale în cadrul procesului penal.

La fel, dacă pretinsul specialist, este antrenat la efectuarea acțiunii procedurale, însă nu într-un caz expres prevăzut de CPP RM, explicațiile și concluziile acestuia, în virtutea alin. (1) art. 87, alin. (1) art. 93, alin. (1) pct. 4) art. 94 CPP RM, sunt lovite de nulitate, ne având calitatea admisibilității ca probe în procesul penal și nu pot fi puse la baza sentinței sau a altor hotărâri

---

<sup>159</sup> GHEORGHIU, M. *Tactica cercetării la fața locului*. Chiș.: “Angela Levintă”, 2004, p.65.ISBN 9975-9788-3-5.

judecătorești, întrucât, pe de o parte, nu au fost dobândite în modul stabilit de CPP RM, pe de alta, sunt obținute de o persoană care nu are dreptul să efectueze acțiuni procesuale în cauza penală. Oricum, opinia expusă de specialist nu substituie concluzia expertului.

*Prin urmare, constatarea tehnico-științifică sau medico-legală, constituie o activitate de cunoaștere prin cercetare și explicare a unor fapte sau circumstanțe ale cauzei, consemnată în procesul verbal a acțiunii procedurale, sau într-un raport anexat la acesta, realizată în cazurile prevăzute de CPP RM de către un specialist, ce posedă cunoștințe și deprinderi specializate pentru acordarea de ajutor, expunere de explicații și formulare de concluzii ce pot servi drept probe într-un proces judiciar.*

Cu alte cuvinte, specialistul este o persoană care în condițiile legii, mai mult acordă ajutor organului de urmărire penală sau instanței, la realizarea sau planificarea acțiunii procedurale, decât contribuie la administrarea propriu-zisă a probatoriului. Deci, constatările tehnico-științifice sau medico-legale, pot fi, de regulă, realizate în cadrul mai multor acțiuni de urmărire penală: - verificării declarațiilor la locul infracțiunii; - cercetării la fața locului; - examinării corporale; - exhumării cadavrului; - experimentului în procedura de urmărire penală; - efectuarea percheziției; - percheziția corporală; - ridicarea de obiecte și documente; - colectarea mostrelor pentru cercetarea comparativă; - punerea bunurilor sub sechestru și alte acțiuni procedurale, expres prevăzute în Codul de procedură penală, pentru efectuarea ulterioară a expertizei judiciare, expunerea unor concluzii prealabile, verificarea dacă urmele digitale sunt operante pentru expertiza dactiloscopică identificatoare etc.

Astfel, în cazul în care se depistează anumite obiecte, care se pretind a fi arme, droguri, documente sau bani falși, dacă până la pornirea urmăririi penale, organul de urmărire penală are necesitatea de anumite explicații a unor fapte sau circumstanțe ale cauzei, inclusiv în scopul cercetării, evaluării, stabilirii calității și cantității acestora și formulării raportului de constatare tehnico-științifică, pentru a asigura legalitatea și admisibilitatea concluziilor specialistului, este necesar, întâi de toate, a antrena specialistul respectiv, fie pentru cercetarea la fața locului și ridicarea pretinselor obiecte, sau pentru cercetarea ulterioară a acestora.

Rolul specialistului este de a examina pe loc aceste obiecte și a formula explicațiile sale prealabile, incluse în cuprinsul procesului verbal al acțiunii procedurale că acestea sunt arme, droguri, documente sau bani falși, confirmând astfel bănuiala rezonabilă, necesară pentru pornirea imediată a urmăririi penale. În așa mod, se vor asigura prevederile legale și nu va putea fi pusă la îndoială admisibilitatea concluziilor specialistului. Tot cu ajutorul specialistului, în cadrul examinării inițiale, se face o analiză expresă a substanțelor descoperite și din această masă,

presupusă a fi droguri, se pot extrage doar mostre, care urmează a fi expediate la cercetările de expertiză realizate cu tehnica instrumentală de laborator.

Concluzia că activitatea specialistului este premergătoare dispunerii expertizei, rezultă și din prevederile pct. 5) alin. (5) art. 87 CPP RM *Obligațiile specialistului*, conform cărora, specialistul este obligat să aplice toate cunoștințele și deprinderile sale speciale pentru acordarea de ajutor organului care efectuează acțiunea procesuală la descoperirea, fixarea sau excluderea probelor - (sublinierea ne aparține - Ch.D.), la aplicarea mijloacelor tehnice și a programelor computerizate, la formularea întrebărilor pentru expert, să dea explicații referitor la problemele ce țin de competența sa profesională.

Totodată, trebuie observat că, în rândul acțiunilor de colectare a mijloacelor materiale de probă, prezentată mai sus, nu regăsim elementele *examinării și ridicării* probelor, în care specialistul acordă ajutor semnificativ organului de urmărire penală. În opinia noastră, aceste activități trebuie logic să urmeze după fixarea probelor, de aceea înaintăm propunerea completării acestui punct al alin (5) al art 87 cu elementele susindicate, după cum urmează: „*să aplice toate cunoștințele și deprinderile sale speciale pentru acordarea de ajutor organului care efectuează acțiunea procesuală la descoperirea, fixarea, **examinarea, ridicarea** sau excluderea probelor, la aplicarea mijloacelor tehnice și a programelor computerizate, la formularea întrebărilor pentru expert, să dea explicații referitor la problemele ce țin de competența sa profesională*”.

În concluzie menționăm că, deoarece constatarea tehnico-științifică și medico-legală, ca formă de aplicare a cunoștințelor de specialitate, poate fi dispusă de către organul de urmărire penală și din oficiu, există pericolul încălcării drepturilor participanților la proces. Legea procesual penală nu prevede obligația organului de urmărire penală și dreptul părților de a formula întrebări la etapa dispunerii constatărilor, ceea ce reprezintă o încălcare de principiu a unui proces echitabil.

În consecință, părțile nu au acces la efectuarea cercetărilor în referință, ceea ce conduce la încălcarea drepturilor părților *de a participa activ și efectiv la realizarea investigațiilor*, constatate de CEDO în cauza Anuşca vs Moldova<sup>160</sup>, din care rezultă principala cerință către organele de urmărire penală, de a asigura participanților la proces deplina exercitare a drepturilor procesuale, în condițiile legii, în caz contrar, în virtutea alin. (1) art. 93, alin. (1) pct. 8) și alin. (2) art. 94 Cod procedură penală, pretinsele elemente factice nu vor constitui probe, fiind lovite de nulitate absolută și actele procedurale, realizate cu încălcări esențiale a drepturilor și libertăților constituționale ale persoanei sau a altor prevederi ale legii procesuale penale.

---

<sup>160</sup>Cauza Anuşca vs Moldova. Cererea nr.24034/07. Hotărîrea din 18.05.2010.



În altă ordine de idei, este de notat că în cadrul cercetării la fața locului, în aspect teoretic putem vorbi și de o a treia formă de aplicare a cunoștințelor specializate – prin așa numita expertiză situațională a locului faptei<sup>161</sup>.

Expertiza judiciară, privită la general, prezintă, desigur, principala formă clasică de utilizare a cunoștințelor specializate în procesul penal, despre care s-a făcut referire și în cele menționate mai sus. De aceea, înainte de a aborda problema expertizei situaționale a locului faptei și pentru a înțelege mai profund esența ei, considerăm oportun a ne opri succinct la o nouă formă de aplicare a astfel de cunoștințe în procesul penal – expertiza extrajudiciară, reglementată recent în Legea RM nr.68/2016 *cu privire la expertiza judiciară și statutul expertului judiciar*<sup>162</sup>.

Legea în cauză stabilește că expertiza extrajudiciară se efectuează în temeiul unei cereri scrise a persoanei fizice sau juridice. Cererea trebuie să conțină informațiile și anexele necesare și suficiente care să permită efectuarea completă a cercetării potrivit actului de dispunere a expertizei judiciare.

Principala deosebire de expertiza judiciară este că expertiza extrajudiciară se realizează ”în afara unui proces judiciar și presupune efectuarea unor cercetări metodice, cu aplicarea de cunoștințe specializate și procedee tehnico-științifice, pentru formularea unor concluzii argumentate cu privire la anumite fapte, circumstanțe, obiecte materiale, fenomene și procese, corpul și psihicul uman. După efectuarea expertizei extrajudiciare, cercetările și concluziile se expun într-un raport de expertiză extrajudiciară, căruia i se aplică prevederile stabilite de legea nr.68/2016 pentru raportul de expertiză judiciară și care se prezintă persoanei care a solicitat efectuarea expertizei extrajudiciare”<sup>163</sup>.

Alin (5) al art.19 al legii în cauză prevede că ”expertiza extrajudiciară poate servi drept material auxiliar pentru o plîngere, decizie, negociere, tranzacție de împăcare sau pentru un alt proces de natură extrajudiciară, adică rezultatele ei nu dețin forță probantă”<sup>164</sup>.

În esență, prevederile indicate mai sus certifică existența ”în paralel” a două forme de expertiză - judiciare și extrajudiciare. Uneori se crede că rezultatele ambelor forme de expertiză pot fi folosite ca probe judiciare – în primul caz, ca raport de expertiză, conform p. e)<sup>1</sup> alin (2) art.97 CPP a României-raport de expertiză, și, respectiv – p.2) alin (2) art.93 CPP RM, iar în al doilea caz – ca înscris, conform p. e) alin (2) art.97 CPP a României, și respectiv - p.5) alin (2) art.93 CPP RM - ca documente (inclusiv cele oficiale). În legătură cu aceasta, prof. T.Sahnova

---

<sup>161</sup> CHIOTICI, DR. *Expertiza situațională a locului faptei – formă de aplicare a cunoștințelor specializate*. În: Revista Română de Criminalistică, nr.3, 2018, p.2892-2897. Categoria ”B+”. ISSN 1454-3117.

<sup>162</sup> Legea cu privire la expertiza judiciară și statutul expertului judiciar nr.68 din 14.04.2016..., op.cit.

<sup>163</sup> Ibidem, op.cit.art.19.

<sup>164</sup> Ibidem, op.cit.art.19.

menționează, pe drept căb utilizarea expertizelor extrajudiciare în calitate de probe ("înscrieri", "documente"), în aspect juridic este incorectă, întrucât are lor "analogia probelor"<sup>165</sup>. Cu atât mai mult, în cazul nostru, când statutul neprocesual al rezultatelor expertizei extrajudiciare este stabilit expres de legiuitor.

Prin urmare, întrucât acestea nu sunt legate de un caz judiciar concret, ele nu urmăresc scopuri juridice, dar speciale - de a stabili anumite însușiri, calități, legături etc. a obiectului expertizat pentru a soluționa anumite sarcini cu caracter aplicativ. Specialiștii care realizează expertizele extrajudiciare nu fac parte din categoria *alți participanți ai procesului penal* și nu dețin obligații și drepturi procesuale, adică nu sunt subiecți ai procesului penal.

Prin urmare, natura raportului de expertiză și a probelor scrise este diferită. Forma scrisă a raportului redactat de către expert nu-i acordă statut de probă scrisă, întrucât în această calitate, după cum menționează și prof. Treușnikov M.K. se manifestă "obiectele lumii materiale pe care cu ajutorul unor semne sunt fixate idei ce conțin date despre fapte ce poartă importanță pentru cauză și aceste informații nu emană de la părțile în proces, persoanele terțe, expert"<sup>166</sup>.

Raportul de expertiză judiciară spre deosebire de cea extrajudiciară emană de la subiectul respectiv cu un scop anume – juridic (obținerea probei) și este adresat totdeauna instanței de judecată, iar prin intermediul ei și participanților la proces, pe când scopul celor extrajudiciare – stabilirea unor calități, însușiri ale obiectelor etc.

Este important să subliniem ca, deosebirea probelor scrise de alte mijloace de probă, trebuie făcută și după sursa de proveniență a lor, primele emanând, de regulă, de la persoane ce nu dețin încă poziție procesuală. Probele scrise apar în afara unui proces, mai curând, până la pornirea acestuia.

Aici însă, apare o întrebare, putem oare pune semnul egalității între termenii "înscrieri", folosit de legiuitorul român (p. e) alin (2) art.97 CPP a României) și "document", utilizat de legiuitorul moldovean (p.5) alin (2) art.93 CPP RM) în legea procesual penală? Se pare că legiuitorul român, a preluat termenul respectiv din sfera civilă, în care volumul acestei noțiuni ("înscrieri") este mai larg de cât "document", ultimul manifestându-se ca o varietate de probe scrise, de aceea, termenii în cauză posedă volumuri diferite de încărcătură.

Prin urmare, în procesul civil, document prezintă doar un gen de probe scrise, pe când teoria și legislația procesual-penală cuprinde în această noțiune orice probă scrisă, precum și alte date

---

<sup>165</sup> САХНОВА, Т., op.cit., c.71.

<sup>166</sup> ТРЕУШНИКОВ, М.К. Судебные доказательства. М.: 1997, с.267. ISBN 5-89391-014-1.

în orice formă (audio, video, electronică etc.) ”care provin de la persoane oficiale fizice sau juridice dacă în ele sunt expuse ori adevărate circumstanțe care au importanță pentru cauză”<sup>167</sup>

Și acum să revenim la problema expertizei criminalistice a locului faptei. Mai întâi trebuie menționat că, expertiza judiciară ca formă deosebită de obținere a probelor se folosește pe larg în activitatea organelor de urmărire penală și judiciare, recurgându-se la ea, mai cu seamă, pentru a stabili adevărul în cazul infracțiunilor deja comise<sup>168</sup>. Aici însă trebuie adăugat că, expertizele se dispun și se efectuează, de regulă, după realizarea acțiunilor inițiale de urmărire penală și speciale de investigații, ceea ce permit a obține date necesare pentru cercetările ulterioare.

Practica însă demonstrează că, din punct de vedere al importanței descoperirii rapide a infracțiunilor cât și obținerii de date orientative și probante, o mare valoare capătă rezultatele examinărilor de expertiză a obiectelor, în special, a stării de fapt materiale a locului faptei, în ansamblu. Informațiile obținute în cadrul acestei expertize, efectuate simultan cu cercetarea procesuală la fața locului, dar și a altor acțiuni inițiale de investigație, permit a soluționa corect chestiunea cu privire la pornirea urmăririi penale, colectarea de date primare în scopul stabilirii persoanelor suspecte, căutarea lor pe urme proaspete, formarea unei imagini clare despre mecanismul evenimentului infracțional ș.a.

Fiind numită, pe drept, și expertiză situațională<sup>169</sup>, trebuie menționată oportunitatea și posibilitatea efectuării ei într-un rând de cazuri complexe în condiții de teren și recunoașterea locului faptei în ansamblu (și nu numai a unor urme izolate) obiect al expertizei criminalistice ce poate fi efectuată, practic, în paralel cu cercetarea la fața locului.

Este vorba nu de toată starea de fapt a locului ca atare ce urmează a fi examinată în ipostaza ei inițială, neschimbată, dar numai de reflectările materiale a activităților infracționale existente în structura tabloului de ansamblu al scenei infracțiunii. Se are în vedere nu pur și simplu starea de fapt, dar situația reală supusă modificărilor într-un anumit moment de timp și care cuprinde multiple lucruri, legate cauzal cu evenimentul infracțional.

Locul faptei necesită totdeauna o formă situativă de sintetizare și organizare a cunoștințelor organului de urmărire penală, încât acesta să poată soluționa diverse sarcini nu numai respectând anumite prescripții, reguli, indicații metodice, dar și cu folosirea unor cugetări creative, a intuiției sale sprijinite pe experiență anterioară.

---

<sup>167</sup> Codul de procedură penală al Republicii Moldova...op.cit., alin (1) al art.157 .

<sup>168</sup> LĂPĂDUȘI, V. *Rolul expertizei criminalistice în activitatea de înfăptuire a justiției*. În: În: Revista Română de criminalistică, nr.2, 2018, p.2847-2848. Categoria ”B+”. ISSN 1454-3117

<sup>169</sup> ГРАНОВСКИЙ, Г.Л. *Проблемы новой ситуационной экспертизы места происшествия*. В: Теория и практика криминалистической экспертизы. Волгоград: ВСШ МВД СССР, 1980, с.28-36.

Însă, uneori, în astfel de situații, cunoștințele organului de urmărire penală sunt insuficiente, mai cu seamă când modificările locului faptei poartă caracter complex (urme termice, distrugerii legate de explozii, tamponări ale unor obiecte în mișcare etc.). Aici se impune ajutorul unor specialiști, consultanți, inclusiv în formă de expertiză, mai ales când este vorba de cazuri privind restabilirea interconexiunii tuturor stărilor modificate ale obiectelor într-un singur sistem, a dinamicii evenimentului consumat după tabloul urmelor<sup>170</sup>.

Participarea unui expert în calitate de specialist la cercetarea locului faptei permite a orienta organul de urmărire penală în necesitatea dispunerii expertizei situatologice, în determinarea cercului de sarcini în fața expertului, dar și în rezolvarea lor de către el însuși sau în cadrul unei comisii de experți, cercetarea purtând deja caracter expertal. Actualmente dotarea laboratoarelor criminalistice mobile permit a efectua astfel de expertize în condiții de teren iar la necesitate, ea poate fi finisată și în laborator.

Desigur, obiectul neobișnuit al expertizei situaționale necesită aplicarea nu numai a unui ansamblu de metode expertale, dar și elaborarea unei metodici speciale care ar oglindi caracterul integral al acestei expertize, create pe baza sintetizării mai multor genuri de cunoștințe specializate, acumulate în sânul diverselor genuri de expertiză judiciară. Interpretarea expertală a situației nu prezintă ceva străin pentru experții judiciari.

Mai mult, abordarea situațională a infracțiunilor, după cum menționează și prof.Volcețkaia T.S., este extrem de importantă pentru criminalistică, aceasta manifestându-se ca element al obiectului de studiu al științei criminalistice<sup>171</sup>. Abordarea situațională poate fi considerată una din cele mai perspective direcții în criminalistica contemporană, deoarece tocmai în procesul de investigație, ofițerul de urmărire penală se confruntă cu o diversitate colosală de situații criminalistice, care trebuie percepute, apreciate și rezolvate.

Legat de aceasta, considerăm justificată poziția prof. Mailis N.P., care notează faptul că în ultima vreme cercetările situatologice ocupă un loc tot mai vizibil și în expertiza judiciară<sup>172</sup>. Analizele situaționale se implementează pe larg în traseologie, balistică, în soluționarea unor sarcini în expertizele complexe, îndeosebi în cauzele legate de accidente rutiere și nu numai. Confirmând acest fapt, cercetătorul B.V.Saveliev, spre exemplu, scrie, că "efectuarea expertizei autotehnice necesită o așa organizare, încât expertul să aibă posibilitatea personal să cunoască

---

<sup>170</sup> CHIOTICI, DR. *Expertiza situațională a locului faptei – formă de aplicare a cunoștințelor specializate*. În: Revista Română de Criminalistică, nr.3, 2018, p.2893. Categoria "B+". ISSN 1454-3117.

<sup>171</sup>ВОЛЧЕЦКАЯ, Т.С. *Криминалистическая ситуалогия*: монография. Под ред.проф. Н.П.Яблокова. Калининград: Калининград.ун-т., 1997, с. 7-8. ISBN 5-88874-081-0.

<sup>172</sup> МАЙЛИС, Н.П. *Современные возможности и тенденции развития судебной экспертизы*. В: Вестник Московского Университета. Серия 11: Право. Вып.6. Москва, 1997, с.27-28.

locul accidentului rutier și să participe activ în examinarea transportului”.<sup>173</sup> ”În cazul stabilirii cauzelor incendiului, cercetarea locului faptei de către expert este un factor important și hotărâtor al expertizei” – declară categoric Z.E.Șimanova<sup>174</sup>.

Deci, esența cercetării expertale a locului faptei constă în stabilirea și examinarea cu ajutorul mijloacelor tehnico-criminalistice a stării de fapt și a obiectelor acesteia ce permite a formula concluzii cu privire la mecanismul infracțiunii, esența urmelor și altor circumstanțe legate de fapta investigată. Aceasta nu prezintă un gen deosebit de expertize, dar o varietate anumită de sarcini, soluționate în cadrul unui rând întreg de expertize judiciare.

Ideia efectuării a astfel de expertize nu este una de noutate, cu această inițiativă a intervenit încă în a.1964 criminalistul rus B.M.Komarineț<sup>175</sup>, însă până în prezent ea nu și-a găsit soluția logică. Nu există unitate de păreri privind obiectul a astfel de expertize, organizarea efectuării lor, importanța probantă a rezultatelor acestora ș.a.

Desigur, nu oricare loc al faptei impune o examinare expertală. Real necesitatea în dispunerea expertizei situaționale apare în cazurile, în care se cere a aplica cunoștințe specializate pentru a reconstitui evenimentul infracțional, a restabili consecutivitatea acțiunilor participanților acestuia pornind de la urmele descoperite și alți factori ai câmpului infracțional.

De aceea, în marea majoritate a cazurilor doar expertul criminalist poate determina volumul de date cu caracter situațional ce îi sunt necesare pentru a soluționa sarcinile formulate în fața lui de la etapa cât mai timpurie a investigațiilor pentru depistarea, fixarea circumstanțelor ce se referă la expertiza situațională prezumtivă. Ea totdeauna va avea caracter complex, adică fie o expertiză complexă cu participarea a 2 și mai mulți experți din diferite domenii, fie un complex de expertize.

La cele menționate trebuie adăugat că soluționarea unei sarcini situaționale prin dispunerea și efectuarea unui complex de expertize poate conduce uneori la erori expertale soldate cu erori judiciare. Spre exemplu, *într-un caz de omor a cet.K. prin împușcare din pistol în zona capului, organul de urmărire a dispus efectuarea paralelă a expertizelor medico-legale și balistico-judiciare, formulând aceiași întrebare în fața experților despre distanța de la care a fost efectuată împușcătura. În final, concluziile experților au fost diferite: medical legist a stabilit că distanța de la care s-a tras a fost până la 1m, iar expertul-balistician – de la 1 până la 6 m.*

---

<sup>173</sup> САВЕЛЬБЕВ, Б.М. *Автотранспортные происшествия и их расследование*. М.: Юрид лит-ра, 1962, с.161.

<sup>174</sup> ШИМАНОВА, З.Е. *Пожарно-техническая экспертиза*. Москва: Юрид лит-ра, 1963, с.49.

<sup>175</sup> КОМАРИНЕЦ Б.М. *Участие экспертов-криминалистов в проведении следственных действий по особо опасным преступлениям против личности*. В: Теория и практика судебной экспертизы. Москва: ВСШ МВД СССР, 1964.

*Întrucât această întrebare avea importanță mare pentru justa soluționare a cauzei, a fost dispusă expertiza balistică judiciară repetată în comisie. Luând în considerare direcția canalului creat de glonte, prezența unei hematome în sona orificiului de intrare a proiectilului, experții au formulat concluzia tragerii cu țeava lipită de corp. Însă și această concluzie a fost pusă la îndoială, în legătură cu care a fost dispusă o nouă expertiză - complexă cu participarea balisticianului și a medicului-legist. Comisia, după efectuarea cercetărilor a ajuns la concluzia că împușcătura a fost efectuată de la distanța 0,5m până la 3m – concluzie care ulterior a fost pusă la baza sentinței<sup>176</sup>.*

Concluziile formulate în perioada respectivă de cunoscutul savant rus Granovski G.L., amintit mai sus, referitor la necesitatea și posibilitatea efectuării expertizei situaționale a locului faptei nu și-au pierdut actualitatea și în ziua de azi. Mai mult, putem spune că, luând în calcul caracterul criminalității contemporane, tocmai expertizele situaționale a stărilor materiale de fapt a locului infracțiunii permit în etapa incipientă a investigațiilor să soluționăm multe probleme legate de crearea bazei probante în cauza cercetată.

Desigur, în acest cadru, intervin unumite impedimente de natură procesuală la care ne-am referit anterior, inclusiv și cele ce reesă din conținutul Recomandării nr.38 a CSJ a RM<sup>177</sup>, care prevede efectuarea expertizei judiciare doar după pornirea urmăririi penale. Cu toate acestea, trebuie menționat că, actualmente practica de urmărire penală și ofițerii de urmărire înclină spre a efectua orice acțiune procesuală, dacă ea nu necesită autorizația judecătorului de instrucție, printre care poate fi inclusă și expertiza criminalistică situațională a locului faptei.

La această posibilitate indică și Instrucțiunea metodică aprobată de Consiliul consultativ al DGUP a IGP al MAI RM din 03.09.2013 care prevede că, dacă pentru dispunerea expertizei nu este necesară autorizația judecătorului de instrucție este posibil a o efectua atât până la începerea urmăririi penale, cât și în cadrul procesului penal, cu condiția că a fost înregistrată sesizarea cu privire la infracțiune<sup>178</sup>.

Deci, în cazul în care ofițerul de urmărire penală adoptă decizia dispunerii expertizei situaționale complexe nemijlocit în cadrul efectuării cercetării la fața locului, emite ordonanța care va cuprinde pe lângă motivele ordonării și experții concreți, numele cărora vor fi preluate din Registrul de Stat al experților judiciari atestați<sup>179</sup>, cărora li se va pune în sarcină soluționarea

---

<sup>176</sup>АРСЕНЬЕВ В.Д. *Процессуальные проблемы комплексной судебной экспертизы*. В: Теоретические вопросы судебной экспертизы. Сб.науч.тр. Вып. 48. Москва: Юрид лит-ра, 1981, с.80-81.

<sup>177</sup> Recomandarea nr.38 a CSJ ... op.cit.

<sup>178</sup>Instrucțiunea metodică Nr.11/34 – 2889 din 04.09.2013 aprobată la Consiliul consultativ al DGUP a IGP al MAI la data de 03 septembrie 2013// <http://www.igp.gov.md>.

<sup>179</sup> Hotărâre de Guvern nr.1147 din 22.09.2003 *cu privire la Registrul de stat al experților judiciari atestați*. În: Monitorul Oficial al R.Moldova nr.208-210/1201 din 03.10.2003.

problemelor indicate în ordonanță. În astfel de situație, cercetarea tabloului material al locului faptei, realizat de specialiști va coincide cu prima etapă a investigațiilor expertale – etapa examinării de expertiză.

Dar aceasta nu înseamnă că examinarea expertală substituie cercetarea la fața locului ca acțiune procesuală, întrucât fiecare membru al echipei de cercetare la fața locului își are limitele și competențele sale procesuale. Până când nu este dispusă expertiza, specialistul respectiv îndeplinește funcțiile conform art.87 CPP, iar după ordonarea expertizei, funcțiile experților (criminaliști, medici legiști etc.), statuate la art.88 CPP, vor fi îndeplinite de către alte persoane recrutate cu această ocazie astfel încât, să se respecte prevederile p.5) alin (1) al art.89 CPP *Recuzarea expertului.*

Se are în vedere că experții cu cunoștințele specializate necesare pentru astfel de situații vor fi antrenați din rândul celor 5 Direcții tehnico-criminalistice și expertize judiciare indicate în p.21 al Regulamentului privind organizarea și funcționarea Centrului tehnico-criminalistic și expertize judiciare (CTCEJ) al Inspectoratului General al Poliției<sup>180</sup>.

Legat de aceasta, observăm că în Regulamentul respectiv, la capitolul atribuțiile de serviciu ale CTCEJ nu este prevăzută o astfel de expertiză situațională, de aceea propunem suplimentarea **p.12** al Regulamentului în cauză cu alineatul **8<sup>1</sup>** cu următorul conținut: *participarea, în baza deciziei organelor de urmărire penală sau hotărârii instanțelor de judecată, a experților judiciari la efectuarea expertizelor situaționale complexe sau în comisie, în comun cu experții-judiciari ai altor instituții publice de expertiză din Republica Moldova.*

Prin urmare, expertizele situaționale ale stării materiale de fapt a locului infracțiunii urmează a fi dispuse, practic, fie imediat după cercetarea la fața locului, fie în paralel cu aceasta, ceea ce va minimaliza pierderea și modificarea urmelor și a tabloului integral al acestora. Organul de urmărire penală, care dispune efectuarea unei astfel de expertize, urmează să asigure sosirea cât mai grabnică a expertului (experților) încât să minimalizeze influența negativă a factorilor obiectivi și subiectivi asupra stării de fapt (condiții climaterice, acțiunile ilicite ale făptașilor, distanță mare de la locul faptei a unităților de expertiză etc.), în caz contrar va trebui de luat măsuri de fixare tehnică a situației de fapt (videoînregistrare, schiță, foto etc.).

În fond, practica, în opinia noastră, va merge iminent pe ideia oferirii expertului posibilitatea de a realiza de sinestătător examinarea diverselor obiecte și lucruri legate de evenimentul infracțional în cazul apariției necesității redactării unui raport de expertiză situațională. Încă în

---

<sup>180</sup>Regulamentul privind organizarea și funcționarea Centrului tehnico-criminalistic și expertize judiciare al Inspectoratului General al Poliției, aprobat prin Ordinul MAI al Republicii Moldova nr.192 din 17.06.2013 // [http://www.mai.md/dirtehncrim\\_ro](http://www.mai.md/dirtehncrim_ro).

1970 cunoscutul savant criminalist R.Belkin menționa că practica colectivă a organelor de urmărire penală și judiciare în domeniul investigării infracțiunilor poate să se manifeste în ”apariția și propagarea unor noi forme și metode de colectare, cercetare și apreciere a probelor, a unor noi acțiuni de urmărire penală și judiciare, a unor noi măsuri speciale de investigații și de prevenire a infracțiunilor”<sup>181</sup>.

Una dintre aceste noi metode de cercetare a probelor prezintă și investigarea expertală a stării materiale de fapt a locului infracțiunii în cadrul efectuării expertizei situaționale diagnosticatoare. Expertul care cercetează locul faptei în ansamblu, îi revine și sarcina de a stabili nemijlocit care urme și obiecte urmează a fi folosite, ce utilaje, metode și echipamente vor fi necesare de aplicat. Astfel de expertize se impun, cu preponderență la cercetarea diverselor incidente (avarii, catastrofe, explozii tehnogene și criminale, omoruri, incendii devastatoare de proporții, accidente rutiere etc.), adică a unor evenimente, în care intervine nu pur și simplu subiectul infracțiunii dar un sistem de elemente (agresor-jertva; șofer-pieton ș.a.) ceea ce necesită și o abordare sistemică.

Se are în vedere că, multiplele obiecte și urme ale evenimentului infracțional, reflectându-se în structura materială a locului faptei, permit expertului să le cunoască doar aplicând metoda reflexivă. Specific pentru aceste expertize realizate în condiții de teren este că, chestiunile ce țin de identificarea individuală, de regulă, nu se soluționează, ci doar cele cu caracter diagnosticator, privind legăturile spațiale, temporale, cauză-consecință între obiecte și fapte etc. Spre exemplu, una și aceeași situație de drum, în cazul unor accidente rutiere, este capabilă să provoace multiple dispute între participanții accidentului. Șoferii, pietonii sunt înclinați a denatura faptele, mecanismul accidentului, în totalitate. Dincolo de aceasta, nu sunt rare cazuri de redactare imprecisă a însuși proceselor-verbale de cercetare la fața locului. Expertiza situațională a circumstanțelor accidentului permite a releva obiectiv aceste împrejurări, având ca scop stabilirea mecanismului accidentului respectiv, determinarea exactă a acțiunilor persoanelor implicate în incident, starea drumului și a transportului cu pricina. Ea permite a stabili legătura tuturor factorilor perturbatori, a scoate în evidență culpabilitatea unuia dintre participanții accidentului, evaluarea prejudiciului adus transportului, rezultat din coliziune, alte multiple întrebări, indicate la acest capitol și în Nomenclatorul expertizelor judiciare<sup>182</sup>.

Aici trebuie însă precizat că, oricare examinare de acest gen parcurge logic câteva faze: - examinarea expertală a locului faptei, în care se studiază situația de ansamblu, legătura urmelor

---

<sup>181</sup> БЕЛКИН, Р.С. *Ленинская теория отражения и методологические проблемы советской криминалистики*. Москва: ВШ МВД СССР, 1970, с.125-126.

<sup>182</sup> Nomenclatorul expertizelor judiciare, aprobat prin Hotărârea de Guvern a RM, nr.195 din 24.03.2017. În: MO al RM nr.109-118 din 07.04.2017// <http://lex.justice.md/>



materiale cu fapta ilicită, determină modificările vizibile ale obiectelor, înaintează versiuni expertale cu privire la cauzele apariției unor sau altor urme, adică efectuează cam tot aceea ce face și medicul la strângerea anamnezului.

O altă fază a procesului de expertiză situațională prezintă analiza detaliată a probelor materiale, în cadrul căreia se stabilesc însușirile acestora și informația despre infracțiune cuprinsă în ele.

În etapa a treia se analizează caracteristicile obiectelor, legăturile cauzale între ele, modelând fenomenul studiat. În fine, la următoarea fază se apreciază caracteristicile studiate și se formulează anumite concluzii, experții sprijinindu-se pe legile formale ale logicii și pe convingerea lor intimă.

La cele menționate trebuie adăugat că metodica expertizei situaționale se bazează pe analiza consecutivă a urmelor izolate, confruntarea lor reciprocă dar și cu situația care a precedat, însoțit și succedat comiterii infracțiunii, ceea ce permite a formula concluzii prin prisma cunoștințelor specializate despre consecutivitatea acțiunilor participanților la evenimentul infracțional, semnalmentele lor ș.a., după cum urmează<sup>183</sup>:

- 1) despre obiectele materiale – natura lor (denumire, caracteristici), starea, utilitatea lor în procesul probator, posibilitatea verificărilor după evidențele criminalistice și colecții, efectuarea expertizelor ulterioare;
- 2) despre diverse persoane, legate într-un fel sau altul cu evenimentul care a avut loc (genul, vârsta, statura, deprinderi, defecte fizice etc.);
- 3) despre diverse circumstanțe ale stării materiale de fapt (evenimentul în ansamblu și elementele lui, mecanismul, locul, condiții, consecutivitate, strămutări ale obiectelor etc.).

Prin urmare, expertiza situațională a locului faptei se dispune când obiectul cercetării constituie rezultatele unor activități, fenomene, corelarea acestora și legătura lor cauzală sau funcțională. Ea poate fi dispusă și pentru stabilirea naturii, anumitor însușiri și caracteristici ale obiectelor, mecanismul modificării și pierderii unor obiecte ca rezultat al infracțiunii ș.a.

Dar, în concluzie, trebuie reiterată actualitatea admisibilității principale a efectuării a astfel de examinări expertale în cadrul ”criminalisticii de teren” ca formă deosebită a folosirii de cunoștințe specializate a experților, argumentată suficient încă în perioada ”criminalisticii sovietice”, dar într-un alt cadru social-politic, însoțit de prezența unui arsenal tehnico-criminalistic al organelor de urmărire penală, destul de limitat.

---

<sup>183</sup> ШЕТКОВ, В.А. *Криминалистическая диагностика в деятельности экспертно-криминалистических подразделений МВД России по применению экспертно-криминалистических средств и методов*. Уч. пособие. Москва: ЭКЦ МВД России, 1998 с.18-21.

Actualmente, având în vedere, modificările radicale operate la capitolul reglementarea domeniului expertizei judiciare<sup>184</sup>, schimbările legislației procesual-penale, inclusiv în partea ce ține de dispunerea și efectuarea expertizelor, elaborarea diverselor metode-expres de cercetare a obiectelor materiale, prezența laboratoarelor criminalistice mobile, a tehnologiilor informaționale contemporane – toate acestea înclină spre a trata problema în cauză sub un alt unghi de vedere, cu luarea în calcul a posibilităților moderne ale expertizei judiciare, la general.

### **2.3. Aspecte procesual-organizatorice generale privind atribuțiile specialistului criminalist în acțiunile de urmărire penală**

Condițiile procesual-organizatorice de participare a specialistului criminalist în procesul efectuării acțiunilor de urmărire penală sunt statuate, în primul rând, de legea procesual penală, precum și de actele normative departamentale. Și, întrucât în calitate de specialiști criminaliști în acțiunile de urmărire penală sunt antrenați, mai cu seamă, angajații subdiviziunilor tehnico-criminalistice și expertiză judiciară ale IGP a MAI RM, atunci și documentul normativ de bază ce determină ordinea și condițiile participării lor în efectuarea activităților procesuale, prezintă Regulamentul privind organizarea și funcționarea Centrului Tehnico-Criminalistic și Expertize Judiciare al Inspectoratului General al Poliției, aprobat prin Ordinul MAI al Republicii Moldova nr.172 din 01.04.2020<sup>185</sup>, alte acte normative departamentale care vizează organizarea interacțiunii dintre servicii și subdiviziuni privind activitatea de descoperire și cercetare a infracțiunilor.

Alin (1) și (2) ale art.87 CPP RM *Specialistul* stabilesc, în esența, două condiții de participare a specialistului în acțiunile de urmărire penală și anume, competența și dezinteresul în rezultatele procesului penal. În alin (3) a acestui articol se specifică că, înainte de începerea acțiunii procesuale la care participă specialistul, organul de urmărire penală sau instanța stabilește identitatea și competența specialistului, domiciliul lui, precum și în ce relații se află cu persoanele care participă la acțiunea respectivă.

În ce privește competența specialistului, ea este înlesnită de instruirea acestuia în cadrul căreia se obțin cunoștințe specializate și deprinderi de a le folosi în practică. Această competență poate fi verificată de ofițerul de urmărire penală după documentele care certifică identitatea specialistului, funcția lui, gradul special, precum și după Certificatul de model prestabilit, eliberat angajatului subdiviziunii tehnico-criminalistice drept dovadă că a urmat cursuri de pregătire și deține competențe de a executa de sinestătător una sau altă activitate, precum este și cercetarea la fața locului. Competența în acest sens, este atestată inclusiv și după licența eliberată

---

<sup>184</sup> Legea cu privire la expertiza judiciară și statutul expertului judiciar..., op.cit.

<sup>185</sup>Regulamentul privind organizarea și funcționarea Centrului tehnico-criminalistic...op.cit.

pe numele lui de Ministerul Justiției al RM care oferă dreptul de semnătură a rapoartelor alcătuite de persoana respectivă după efectuarea anumitor tipuri sau varietăți de expertize judiciare.

În practică, responsabilitatea pentru competența specialistului desemnat întru participarea la o acțiune de urmărire penală concretă o poartă conducătorul subdiviziunii tehnico-criminalistice, în care specialistul respectiv se află în serviciu. Desigur, conducătorul instituției în care activează specialistul, inclusiv și în cele publice, nu poate interveni cu indicații, privind concluziile specialistului, dar o verificare dacă s-au respectat cerințele anumitor Instrucțiuni a organismelor de control a calității pe acest segment de activitate, credem absolut necesare și în cazul constatărilor tehnico-științifice pentru a evita, cel puțin unele scăpări de rutină. *Într-un caz penal administrat de Direcția nr.8 a DGUP a CAN a fost dispusă expertului judiciar din DGAO a CNA prin ordonanță o constatare tehnico-științifică. În textul Raportului de constatare,, la descrierea documentelor în litigiu s-au folosit sintagme și termeni necorespunzători, precum: ”mai jos de șampilă este tipărit numărul blanchetei cu o cerneală sîngerîndă”, ” ..formular tipizat cu dimensiunile aproximative”<sup>186</sup>...Bibliografia folosită – Constituția Republicii Moldova.. ș.a. - scăpări care se puteau evita printr-o simplă lecturare de către organismele instituției respective ce monitorizează calitatea produsului.*

O altă condiție de participare a specialistului în actele de urmărire penală este dezinteresul personal (direct sau indirect) al acestuia în soluționarea cauzei, în care el urmează să acorde asistență tehnico-criminalistică. Cointeresul în proces înseamnă că specialistul nutrește dorință sau are posibilitate de a obține prin participarea sa la această activitate un oarecare folos, avantaj de orice natură pentru sine sau pentru alte persoane.

Mai mult, specialistul nu poate participa în activitățile de urmărire penală dacă se constată prezența a cel puțin una din circumstanțele prevăzute la art.33 CPP RM, care se aplică în mod corespunzător. La fel, nu poate participa dacă, conform p.2, 3 alin (1) al art.86 CPP RM se află în relații de rudenie sau în alte relații de dependență personală cu ofițerul care efectuează urmărirea penală (judecătorul), sau se află în dependență de serviciu de vreuna dintre părți ori de interpret, traducător, expert.

Această dependență poate fi determinată și de anumite relații amicale sau, dinpotrivă, relații tensionate (dușmănie, răzbunare, invidie etc.) cu unele persoane participante la proces. Această dependență poate fi generată atât de motive morale cât și materiale, subordonarea manifestându-se în interesul apărut față de rezultatele soluționării cazului, în rezultativitatea sau lipsa acesteia la efectuarea acțiunii de urmărire penală în care participă specialistul dat.

---

<sup>186</sup> Raport de constatare tehnico-științifică nr.125 din 12.05.2020 a DGAO a CNA RM

Aici însă trebuie spus că, dezinteresul specialistului, integritatea lui nu totdeauna poate fi relevantă sau obiectiv verificată de organul de urmărire către momentul antrenării lui pentru a participa în acțiunea procesuală. Iată de ce, ofițerul de urmărire penală, chemând specialistul pentru a participa în proces, mizează pe faptul că conducătorul subdiviziunii tehnico-criminalistice, în subordinea căreia se află acest specialist, este înștiințat despre dezinteresul lui în rezultatele investigației, dar și în lipsa legăturilor acestuia cu părțile în proces, inclusiv și cu cele de ordin criminal.

Deci, ordinea participării în efectuarea acțiunilor de urmărire penală a specialistului criminalist, angajat al Serviciului criminalistic al IGP MAI RM este stabilită de Regulamentul susamintit, p.12 al căruia indică că, angajații acestui serviciu sunt antrenați în activitatea de urmărire penală ”în scopul aplicării mijloacelor tehnico-criminalistice pentru depistarea și ridicarea materialelor de probă, în special la realizarea cercetărilor la fața locului pe cazurile comiterii infracțiunilor grave, terorismului, aplicării și depistării dispozitivelor explozive, armelor de foc, pe cazurile traficului de droguri, crimelor cibernetice, altor infracțiuni cu rezonanță socială sporită”<sup>187</sup>.

Pentru a înfăptui această activitate în timpi utili, în funcție de efectivul subdiviziunii și starea operativă, este organizat serviciul de gardă al specialiștilor (24h/7) în componența echipelor de cercetare (grup operativ) după un anumit grafic calendaristic de schimb, în care sunt cuprinși doar acei angajați care dețin permis special pentru participarea de sinestătătoare în cercetările de teren. Aceste aspecte prezintă importanță semnificativă, întrucât deficiențele în sistemul de măsuri organizatorice se pot solda cu consecințe serioase privind rezultativitatea nesatisfăcătoare a cercetării la fața locului.

Spre exemplu, la locul în cauză s-a prezentat un angajat al serviciului criminalistic insuficient pregătit către lucrul cu urmele infracționale și pentru o analiză a stării materiale de fapt, a aplicării judicioase a procedeelelor și mijloacelor de relevare a cercului larg de mijloace materiale de probă din perimetrul infracțiunii, evidențierea acelor materiale care au legătură cu evenimentul investigat.

Analiza practicii de antrenare a specialiștilor criminaliști în activitatea de cercetare la fața locului denotă că la locul faptei privind cauzele grave, cu rezonanță socială sporită, de regulă, se îndreaptă o echipă de specialiști, în care se includ persoane pregătite temeinic pentru munca cu urmele materiale tradiționale, cu microurmele, microfibrele, microcantitățile de substanțe ce necesită în plus echipament special, dar și specialistul pregătit pentru profilul infracțiunii comise (în cazul omorului – specialist medic legist cu cunoștințe în biologie, în cazul aplicării armei de

---

<sup>187</sup>Regulamentul privind organizarea și funcționarea Centrului tehnico-criminalistic...op.cit.

foc – specialistul criminalist balistician, într-o eventuală explozie criminală – colaboratorul în materie de cercetare a exploziilor și de demontare a dispozitivelor explozive (domeniul exploziologiei), în cazul infracțiunilor informatice – specialistul IT (ramura informaticii juridice)<sup>188</sup> etc.)

Dacă în statele de personal a inspectoratului respectiv de poliție lipsește specialistul criminalist pentru cercetarea la fața locului, el poate fi cooptat din alt organ al afacerilor interne, printr-o înțelegere prealabilă cu conducătorul acestuia. Ordinea în cauză se extinde și asupra persoanelor versate, care dețin cunoștințe specializate în anumite ramuri în cazul, în care ele sunt lipsă în statele de personal a subdiviziunii tehnico-criminalistice date<sup>189</sup>. Ofițerul de urmărire penală, expediind specialistului apelul de chemare pentru participarea în acțiunea de urmărire penală respectivă, pornește de la norma CPP RM (alin (1), art.87) în care se specifică expres că ”cererea organului de urmărire penală sau a instanței de judecată este obligatorie pentru conducătorul întreprinderii, instituției sau organizației în care activează specialistul”<sup>190</sup>.

Prin urmare, această chemare este indispensabilă pentru specialist, însă există și unele recomandări persoanei care administrează procesul în cauză care, în acest sens, ar fi de dorit să se respecte. Prof.V.A.Snetkov are dreptate când scrie că, ”organul de urmărire penală trebuie după posibilități să determine gradul de utilitate a participării specialistului invitat în acțiunea de urmărire, adică să motiveze necesitatea acestei decizii prin scopul, sarcinile acțiunii procesuale, prin informația pe care o deține despre situația privind evenimentul cercetat”<sup>191</sup>.

În opinia noastră, oportunitatea antrenării specialistului urmează a fi stabilită cu luarea în calcul a următoarelor împrejurări<sup>192</sup>:

- a) ”categoria de probe care există sau acelea pe care anchetatorul î-și pune speranța că le va obține în perimetrul locului faptei sau în cadrul acțiunii de urmărire penală respective;
- b) existența specialistului, care deține o instruire profesională necesară, adecvată sarcinilor activității procesuale planificate;
- c) disponibilitatea specialistului și funcționalitatea mijloacelor tehnico-criminalistice din dotarea lui pentru a participa în această acțiune de urmărire penală<sup>193</sup>”.

<sup>188</sup> MOISE, A. *Pregătirea cercetării la fața locului în cazul infracțiunilor informatice*. În: Revista Română de criminalistică, nr.1, 2010, p.329. Categoria ”B+”. ISSN 1454-3117.

<sup>189</sup> ЗИНИН, А.М. *Криминалист в следственных действиях*. М.:Экзамен, 2004, с.22. ISBN 5-94692-406-0

<sup>190</sup> Codul de procedură penală al R.Moldova...op.cit., art 87.

<sup>191</sup> СНЕТКОВ, В.А. *Основы деятельности специалиста экспертно-криминалистических подразделений органов внутренних дел*. М.: ГУ ЭКЦ МВД России, 2001, с.56.

<sup>192</sup> СНИУТИЦИ, Dr. *Considerații procesual-organizatorice generale privind participarea specialistului criminalist la cercetarea la fața locului*. În: ”Jurnal Juridic Național: Teoria și practica” SRL. Categoria ”C”. Chișinău. 2019, nr. 5 (39), 2019, p. 52 – 57. ISSN 2345-1130.

<sup>193</sup> Ibidem, op.cit., p.53.

Prin urmare, decizia întemeiată și judicioasă a organului de urmărire penală cu privire la oportunitatea participării specialistului criminalist în acțiunea de urmărire penală va permite să evităm o muncă inutilă la fața locului, să asigurăm o eficacitate sporită a aplicării metodelor și mijloacelor tehnico-criminalistice de către acesta, o rezultativitate maximă a acțiunii procesuale respective, în ansamblu.

În acest context, trebuie menționat că randamentul lucrului specialistului în cadrul acțiunii de urmărire penală depinde nu numai de calitățile profesionale, experiența, competența lui, dar și de coeficientul de înzestrare cu utilaj tehnico-criminalistic, adică mijloace de depistare, fixare, ridicare de la locul faptei a urmelor materile și altor materiale de probă.

Subdiviziunile tehnico-criminalistice și de expertiză judiciară ale IGP MAI RM sunt înzestrate în egală măsură cu utilaj unificat de teren, cât și cu truse universale și specializate, care se folosesc în funcție de caracterul infracțiunii și particularitățile situației tehnico-criminalistice de la fața locului (a se vedea anexele 4, 11,14,15).

Cercetătorul moldovean A.Badia menționează, pe drept cu acest prilej că, ”în plan tactic, căutarea și relevarea purtătorilor de informație cu semnificație criminalistică la cercetarea locului faptei este determinată de caracterul infracțiunii și indicii ei specifici, precum și de genul acțiunii de urmărire penală realizată în etapa respectivă de investigațe. Anume analiza genului de infracțiune și a mecanismului faptei penale permite a înainta presupuneri întemeiate privind felul de urme și obiecte, alți purtători de informație ce ar putea să rămână în scena infracțiuni și să devină obiectul căutării. Totodată, aceasta permite să pregătim și mijlocele tehnice necesare în activitatea de căutare, lista cărora poate varia de la simpla trusă universală sau specializată până la laboratorul criminalistic mobil, dotat cu multiple complete specializate în căutarea și relevarea diverselor mijloace materiale de probă (urme de mâini, de spargere, microureme etc.)”<sup>194</sup>.

Apucându-se de lucru la fața locului, specialistul criminalist se familiarizează, în primul rând și în prealabil cu circumstanțele cauzei, activitățile întreprinse cu privire la paza locului faptei, precizează sarcinile ce urmează a fi soluționate cu participarea lui. Clarificând starea de fapt, specialistul propune ofițerului de urmărire penală planul acțiunilor sale ce asigură îndeplinirea obiectivelor puse în fața lui, consecutivitatea activităților de depistare, fixare și ridicare a urmelor și altor materiale de probă. În lipsa obiecțiilor din partea organului de urmărire cu privire la suita de operații care urmează a fi efectuate de specialist, acesta porcede la realizarea lor.

Specialistul acordă sprijin organului de urmărire penală în căutarea, descoperirea, fixarea, ridicarea, ambalarea și conservarea urmelor și altor materiale de probă, în prelevarea mostrelor de comparație și de control, precum și alt ajutor ce necesită cunoștințe specializate (a se vedea

---

<sup>194</sup> BADIA, A. op. cit., p.97; GUGU, A., op. cit.

anexa 5,6,8,9,10). Sarcinile tactice privind aplicarea fotografiei la fața locului (ordinea efectuării pozelor, alegerea obiectelor de fotografiat și a procedeele respective etc.) sunt stabilite de comun acord cu conducătorul echipei de cercetare, iar aspectele tehnice legate de perspectivă, distanță, modul de iluminare a obiectelor de fotografiat ș.a. se adoptă de însuși specialist, în concordanță cu canoanele criminalistice (a se vedea anexa 7)<sup>195</sup>.

La redactarea procesului-verbal de cercetare la fața locului de către organul de urmărire penală, specialistul își dă concursul la oglindirea deplină și corectă a informației cu semnificație criminalistică obținută, precum și a datelor legate de aplicarea metodelor și mijloacelor tehnico-criminalistice (MMTC), consemnarea urmelor, comunicând în acest sens următoarele date principale: locul aflării urmelor; mijloacele criminalistice folosite pentru relevarea lor; genul, numărul, forma, dimensiunile, particularitățile individuale, modalitățile de fixare suplimentară a acestora. La descrierea altor probe materiale, examinate cu participarea specialistului, acesta oferă ofițerului de urmărire, în limitele competenței sale, informații privind probele respective ce reclamă cunoștințe specializate (a se vedea anexa 8,9,10).

La necesitate, și în conformitate cu indicațiile ofițerului de urmărire, specialistul pachetează obiectele, mulajele și alte probe materiale ridicate din perimetrul locului faptei. În prezența ordonanței de dispunere a expertizei (constatării tehnico-științifice) sau a demersului de verificare a urmelor după bazele de date centralizate (colecții) specialistul livrează probele recoltate unității teritoriale tehnico-criminalistice și expertiză judiciară respectivă.

Aici însă trebuie menționat că, în practică această regulă uneori se încalcă, obiectele ridicate din scena infracțiunii, aducându-se în subdiviziunea criminalistică fără ordonanța de dispunere a expertizei. Mai mult ca atât, după cum subliniază și unii cercetători<sup>196</sup>, în privința obiectelor ridicate nu de puține ori nu se solicită expertizarea lor ulterioară și folosirea în procesul de cercetare a infracțiunii respective, rămânând la păstrare în unitatea criminalistică timp îndelungat. În activitatea practică se atestă și alte scăpări în documentarea mersului și rezultatelor cercetării la fața locului. *Într-un caz de omor, specialistul criminalist a întocmit schița locului agresiunii, fără unele rechizite, cum, spre exemplu, lipsa semnăturii executorului schiței, agendei semnelor convenționale, a inscripției că schița este anexa la procesul-verbal respectiv ș.a. Chiar și*

---

<sup>195</sup> ХРУСТАЛЕВ, В.Н., ТРУБИЦЫН, Р.Ю. *Участие специалиста в следственных действиях*. СПб.: Питер, 2003, с.25. ISBN 5-94723-395-9.

<sup>196</sup> СЛЕПНЕВА, Л.И. *Взаимодействие следователя с сотрудниками экспертно-криминалистических подразделений в составе следственно-оперативной группы*. В: Вестник криминалистики. Вып.1 М.:Спарк, 2000, с.42.ISBN 5-88914-150-3.

*procesul -verbal de cercetare la fața locului conține termeni inadecvați folosiți la documentarea stării de fapt de la fața locului, precum, spre exemplu - "aproximativ", "circa" ș.a.* <sup>197</sup>.

Lacune asemănătoare se atestă și în alte cauze penale, în care schițele au fost executate fără parametri indicatori: denumirea locului unde s-a produs agresiunea, semnăturile celor care au alcătuit schița, orientarea corectă a schiței după punctele cardinale, legenda semnelor convenționale ș.a., cu toate că rechizitoriul face referința la schițele în cauză<sup>198</sup>

Specialistul criminalist, coordonându-și activitatea cu conducătorul echipei de investigație, realizează la locul faptei examinări preliminare ale urmelor, de interpretare a acestora în scopul adoptării măsurilor urgente pentru descoperirea și căutarea autorilor faptei pe urme proaspete. Deci, rolul lor este de a furniza informație orientativă și probantă ce caracterizează făptuitorul și modul de operare al acestuia, necesare cercetării infracțiunilor în etapa inițială a investigațiilor<sup>199</sup>. Rezultatele acestor examinări, în mare parte direcționează conținutul acțiunilor procesuale și speciale de investigații ce urmează, determină oportunitatea declanșării urmăririi penale, necesitatea dispunerii expertizelor etc.

Cadrul procesual al R. Moldova permite ca rezultatele examinărilor preliminare ale urmelor la fața locului, să fie expuse de către specialistul criminalist fie, într-un raport de constatare tehnico-științifică aparte fie, acestea, dacă respectivul specialist este participant la cercetarea locului faptei, să fie cuprinse în procesul-verbal al acțiunii respective, așa cum prevede alin (3) al art.141 CPP RM. Efectele acestor examinări, înfăptuite, de regulă, până la pornirea urmăririi penale<sup>200</sup>, în conformitate cu p.4,7 alin (2) al art.93 CPP RM în vigoare, după cum s-a menționat anterior, dețin forță probantă.

În încheiere trebuie spus că, având în vedere rezultatele CFL, specialistul criminalist participă și la elaborarea de versiuni de lucru pe cauza instrumentată (generale, particulare), inclusiv și cu privire la autorul infracțiunii comise. La revenirea lui de la locul faptei la biroul de lucru, în condiții de laborator, pe lângă planșa fotografică la procesul-verbal, redactează la necesitate și raportul de constatare tehnico-științifică ca urmare a examinării preliminare a urmelor cu demonstrațiile de rigoare, mai cu seamă când concluziile specialistului oferă răspuns la întrebări cu caracter identificator.

Prof. român Gh.Pășescu scrie cu această ocazie, că examinările preliminare ale urmelor la fața locului se particularizează tocmai prin faptul efectuării lor la locul evenimentului, care și

<sup>197</sup> Dos. penal nr.898 din 02.09.2016 a Parchetului de pe lângă Tribunalul Gorg a Ministerului Public, România.

<sup>198</sup> Dos. penal nr.157 din 24.04.2016 a Parchetului de pe lângă Tribunalul Gorg a Ministerului Public, România

<sup>199</sup> DOBREANU, N. *Valorificarea urmelor și mijloacelor materiale de probă în cazul accidentelor de circulație*. În: Revista Română de criminalistică, nr.2, 2018, p.611-614. Categoria "B+". ISSN 1454-3117.

<sup>200</sup> Recomandarea nr.38 a CSJ RM...op.cit.



determină deplasarea ofițerului de urmărire penală și a specialistului criminalist la fața locului<sup>201</sup>. Atât organul de urmărire penală, cât și specialistul-criminalist iau contact nemijlocit cu locul în care s-au desfășurat faptele care au provocat apariția urmelor ce fac obiectul examinării lor preliminare și pot de comun acord hotărî ce întrebări urmează să rezolve specialistul și ce fel de explicații trebuie să conțină raportul său de constatare tehnico-științifică.

Ulterior, în baza rezultatelor CFL și a examinărilor preliminare specialistul, împreună cu conducătorul echipei de cercetare și ofițerul de investigații planifică alte acțiuni de urmărire (cercetarea la fața locului repetată sau suplimentară, dispunerea expertizelor, obținerea mostrelor de comparație, experimentul de urmărire ș.a.), precum și efectuarea măsurilor speciale de investigații (verificarea urmelor ridicate după evidențele criminalistice, alcătuirea portretelor subiective, realizarea altor măsuri pentru descoperirea diverselor urme cu antrenarea altor specialiști (scafandrier), utilizarea unui spectru mai larg de aparate de detecție etc.).

De notat că, specialiștii criminaliști, pentru a acorda asistență tehnico-criminalistică la descoperirea și cercetarea infracțiunilor, sunt frecvent invitați pentru ași da concursul la CFL legate de omoruri, furturi, violuri, tâlhării, accidente rutiere pe drumurile publice, distrugerea bunurilor materiale prin incendiere, folosirea de materii explozive etc. Cu regret însă, uneori aceștia sunt nevoiți să descindă la cercetarea locului în cauze ne semnificative, în care atribuțiile lor se reduc doar la fixarea fotografică a stării de fapt a locului infracțiunii.

Este de la sine înțeles că, antrenarea neîntemeiată a criminaliștilor de înaltă calificare pentru efectuarea unor activități de rutină trebuie considerate nejustificate și neconforme cerințelor Regulamentului susamintit, venind în contradicție și cu efectivul numeric al Serviciului criminalistic, mult prea mic celui optimal.

Prin urmare, cadrul organizatoric al participării specialistului criminalist în acțiunile de urmărire penală urmează a fi sprijinit și pe anumite reguli sau criterii ce vizează interacțiunea dintre organele de urmărire penală cu cele criminalistice care, fără îndoială, ar eficientiza aplicarea cunoștințelor specializate. Se are în vedere, în primul rând, ideia unei libertăți procesuale a specialistului – participant al procesului judiciar, înlesnită de independența administrativă a subdiviziunii sau departamentului, angajatul căruia el este.

Serviciul criminalistic și expertiză judiciară și cel de urmărire penală, în pofida unor îndoieli cu privire la independența celui criminalistic<sup>202</sup>, nu sunt legate prin relații de

---

<sup>201</sup>PĂȘESCU, Gh. *Interpretarea criminalistică a urmelor la locul faptei*. București: Național, 2000, p.447. ISBN 973-9459-70-6.

<sup>202</sup> DOLEA Ig. , op.cit., p.237.

subordonare și sunt, în opinia noastră, independente unul față de altul, care îndeplinesc funcțiile lor specifice la investigarea infracțiunilor.

Dincolo de aceasta, trebuie avut în vedere că legea procesual penală statuează rolul îndrumător al ofițerului de urmărire penală privind organizarea și efectuarea acțiunilor procesuale concrete. Organul de urmărire penală prezintă subiectul străngerii și administrării probelor, specialistul însă, î-și dă concursul în această activitate cu cunoștințele sale profesionale și mijloacele tehnico-științifice aplicate în limitele competenței sale. El aplică aceste metode și mijloace de comun acord cu organul de urmărire, la indicația acestuia sau cu permisiunea lui, dacă are de gând să manifeste inițiativă în utilizarea lor.

Deci, toată activitatea specialistului criminalist în cadrul unei acțiuni de urmărire penală este guvernată de organul de urmărire, aceasta însă nu înseamnă că el este în drept să intervină în procesul aplicării metodelor și mijloacelor tehnico-științifice bazate pe cunoștințele profesionale ale specialistului. Aceasta este prerogativa specialistului care, ne fiind respectată, încălcă drepturile procesuale ale acestuia, contravine atribuțiilor funcționale ale specialistului.

Aici însă, abordând problematica drepturilor și obligațiilor specialistului, amintim că legea procesual penală a Republicii Moldova privește specialistul ca persoana chemată pentru a participa la efectuarea unei acțiuni procesuale în cazurile prevăzute de CPP, care nu este interesată în rezultatele procesului penal.

Art.87 CPP RM specifică anumite drepturi și obligații ale specialistului (formale și de fond), ce derivă din statutul acestuia, comune tuturor celor antrenați în activitățile procesuale.

Conform alin (7) a acestui articol, specialistul este în drept: - ”să ia cunoștință de materialele cauzei și să pună întrebări participanților la acțiunea respectivă pentru a formula o concluzie adecvată, să ceară completarea materialelor puse la dispoziție pentru darea concluziei; - să-i atenționeze pe cei prezenți asupra circumstanțelor legate de descoperirea, ridicarea și păstrarea probelor, să dea explicații cu privire la competența sa profesională; - să facă observații, care vor fi incluse în procesul-verbal al acțiunii respective, referitor la descoperirea, ridicarea și păstrarea obiectelor; - să ia cunoștință de procesele-verbale ale acțiunilor la care a participat și să ceară completarea lor sau includerea obiecțiilor sale în acest document; - să ceară compensarea cheltuielilor suportate în cauza penală și repararea prejudiciului cauzat de acțiunile nelegitime ale organului de urmărire penală sau ale instituției; - să primească recompensă pentru lucrul efectuat”<sup>203</sup>.

Specialistul are și anumite obligații (formale și de fond), și anume, cele formale: - ”să se prezinte la chemarea organului de urmărire penală sau a instanței; - să prezinte documentele ce

---

<sup>203</sup> Codul de procedură penală a R.Moldova...op.cit., art.87.

confirmă calificarea de specialist; - să comunice, la cerere, despre experiența sa și despre relațiile sale cu persoanele participante în cauza respectivă; - să nu părăsească fără permisiune locul efectuării acțiunii procesuale sau ședința de judecată; - să nu divulge datele care i-au devenit cunoscute în urma efectuării acțiunii procesuale, inclusiv circumstanțele ce se referă la inviolabilitatea vieții private, de familie, precum și cele ce constituie secret de stat, secret comercial sau alte informații oficiale cu accesibilitate limitată”<sup>204</sup>.

Obligațiile de fond ale specialistului privesc, mai cu seamă, acordarea de ajutor la descoperirea, fixarea sau excluderea probelor, la aplicarea mijloacelor tehnice și a programelor computerizate, adică, dacă vorbim de specialistul criminalist, acesta trebuie să prezinte concluzii și asistență tehnico-criminalistică calificată în domeniul său, solicitată de organul de urmărire penală sau de către instanța de judecată.

Însă, opinia expusă de specialist nu substituie concluzia expertului. Mai mult, conform alin (3) al art.87 CPP RM, ”specialistul nu poate fi numit sau în alt mod implicat în procesul penal ca specialist în probleme juridice”<sup>205</sup>.

Participarea lui anterioară în această cauză în calitate de specialist nu constituie temei sau obstacol care exclude asistența ulterioară a acestuia în această calitate în procedura dată. Deci, recuzarea specialistului criminalist poate fi făcută doar în condițiile prevăzute pentru recuzarea interpretului, traducătorului (art. 86 CPP RM) conform prevederilor art.33 ale CPP RM, care se aplică în mod corespunzător.

La fel, specialistul după cum s-a menționat, nu poate participa în cauza penală dacă el, direct sau indirect este interesat în soluționarea cauzei, dacă se constată incompetența lui. Aceasta din urmă se exprimă prin faptul că, persoana recrutată în calitate de specialist fie că nu deține cunoștințe specializate necesare, fie abilitați de a le utiliza în practică (spre exemplu, nu a însușit metodologia aplicării în cazul concret a unui mijloc tehnico-criminalistic de relevare și fixare a materialelor de probă).

Există situații când persoana versată, nedorind să participe în calitate de specialist, refuză să îndeplinească indicațiile organului de urmărire penală, motivând anume incapacitatea sa.

În astfel de cazuri hotărîrea privind recuzarea specialistului oricum se adoptă după ”o verificare a temeiniciei declarațiilor invocate de către organul de urmărire penală, procuror, instanța de judecată și hotărîrea acestei chestiuni nu este susceptibilă de a fi atacată”<sup>206</sup>.

---

<sup>204</sup> Ibidem, art.87.

<sup>205</sup> Codul de procedură penală al Republicii Moldova, op.cit.

<sup>206</sup> Codului de procedură penală al Republicii Moldova...op.cit., alin (3) al art.86.

Un interes deosebit prezintă chestiunea examinării aspectelor comune și a deosebirilor cu privire la drepturile și obligațiile specialistului și expertului. Ceea ce, în linii generale, este comun specialistului și expertului constă în următoarele:

- a) și specialistul și expertul sunt persoane ce dețin cunoștințe specializate, antrenate în procesul penal în lipsa a astfel de cunoștințe la organul de urmărire, instanța de judecată și care țin de anumite ramuri ale științei, tehnicii, artei, alte domenii;
- b) specialistul și expertul sunt pasibili de a fi recuzați, practic, în prezența aceluiași circumstanțe ce împiedică participarea lor în cauza penală – incompatibilitatea, relațiile de rudenie, incompetență ș.a.

În acest sens, faptul care este specific exclusiv expertului privește interdicția de a presta servicii de expertiză în cazul în care, anterior, acesta a fost atras în această cauză, în calitate de specialist (p.5) alin (1) al art.89 CPP RM). Legat de aceasta, prof. I.Dolea scrie că, acest fapt este firesc, determinat de asigurarea independenței proprii convingeri asupra rezultatelor cercetării<sup>207</sup>.

În opinia noastră, specialistul, participând la CFL, poate oferi doar explicații, de aceea, aici mai curând poate fi vorba de excluderea posibilității de a cumula diferite funcții procesuale de către o persoană într-un proces penal (a specialistului și expertului) care, desigur, poate prejudicia stabilirea adevărului obiectiv în cauza dată. Excepțiile de la această regulă țin de medicul-legist și de specialistul tehnician pentru explozii, abaterile în cauză fiind, în opinia savanților<sup>208</sup> determinate, ”probabil, de ideea că, la examinarea exterioară a cadavrului sau a locurilor exploziilor, obiectul cercetării este altul decât în cazul unei expertize medico-legale sau tehnice”<sup>209</sup> (tehnic-explozivă - Ch.D.). Se are în vedere că, o astfel de abordare nu poate influența propria convingere a expertului la efectuarea unei eventuale expertize.

De notat însă că, actualmente Serviciul Criminalistic al IGP al MAI RM este organizat astfel, încât expertizele, conform Regulamentului privind organizarea și funcționarea CTCEJ al IGP<sup>210</sup> se efectuează doar de experții ce activează în exclusivitate pe această dimensiune în 5 subdiviziuni, subordonate teritorial (Direcția tehnico-criminalistică și expertize judiciare Centru; Direcția tehnico-criminalistică și expertize judiciare Nord; Direcția tehnico-criminalistică și expertize judiciare Sud; Secția tehnico-criminalistică și expertize judiciare Est; Secția tehnico-criminalistică și expertize judiciare UTA Găgăuz-Yeri) care, în fond, exclud, cu unele excepții, situația menționată.

---

<sup>207</sup> DOLEA, Ig., op. cit. p.243.

<sup>208</sup> Ibidem, p. 243.

<sup>209</sup> Hotărârea de Guvern nr.195 din 24.03.2017...op.cit.

<sup>210</sup> Regulamentului privind organizarea și funcționarea CTCEJ ...op.cit.

Se are în vedere că, conform p.12 al Regulamentului în atribuțiile CTCEJ intră și cercetarea la fața locului ”în cazuri de crime grave și deosebit de grave, cu rezonanță social sporită” (în special la realizarea cercetărilor la fața locului și altor acțiuni de urmărire penală pe cazurile comiterii infracțiunilor grave, terorismului, aplicării și depistării dispozitivelor explozive, armelor de foc, pe cazurile traficului de droguri, crimelor cibernetice, altor infracțiuni cu rezonanță socială sporită, precum și la realizarea măsurilor de prevenire a acestor infracțiuni).

- c) ambii subiecți formulează concluzii obiective și întemeiate în rapoartele lor asupra întrebărilor puse de către organul de urmărire penală sau instanța de judecată care, conform alin (2) art.93 CPP RM prezintă probe în procesul penal;
- d) și specialistul și expertul, în conformitate cu art.312 CP RM poartă răspundere penală pentru prezentarea cu bună-știință de concluzii false în cadrul urmăririi penale sau judecării cauzei.

Deosebirea dintre specialist și expert privesc, în principal, atribuțiile lor procesuale.

Toată activitatea specialistului decurge în cadrul acelei acțiuni de urmărire penală, în care el este antrenat, funcțiile lui reducându-se, în acest context, la următoarele:

- a) acordarea sprijinului organului de urmărire penală în depistarea, fixarea, ridicarea sau excluderea probelor, a obiectelor și documentelor, a altor materiale de probă;
- b) aplicarea mijloacelor tehnice și a programelor computerizate în examinarea materialelor dosarului penal;
- c) acordarea de ajutor în formularea întrebărilor pentru expert;
- d) oferirea de explicații părților în proces, instanței de judecată referitor la problemele ce țin de competența sa profesională, adică darea de sfaturi, consultanță etc.

Spre deosebire de funcțiile specialistului, sarcinile expertului se limitează, în principal, la efectuarea expertizei judiciare și redactarea raportului respectiv. În concepția legislației procesual penale a României și Republicii Moldova expertul este un subiect cu statut independent al procesului, ce deține un volum personal de obligații și drepturi procesuale, care îl deosebesc de alți subiecți, inclusiv de martori.

Funcția lui principală este de a prezenta instanței de judecată mijlocul de probă – raportul de expertiză. În comparație cu alți participanți ai cauzei, el nu stăpânește premergător procesului date cu caracter probant – el le obține în cadrul cercetărilor cu aplicarea cunoștințelor specializate, devenind purtător a astfel de date doar după finalizarea investigațiilor de expertiză. Pe expert îl evidențiază faptul că obiectiv el nu are interese juridice în cauză, adică acesta nu vine în proces pentru a-și adjudeca anumite drepturi sau privilegii, ci din obligația de a face claritate într-o anumită chestiune, contribuind pe această cale la stabilirea adevărului judiciar.

Iată de ce credem că, punerea în prim plan a drepturilor expertului, precum s-a prezentat în CPP a României și în Legea RM nr.68 din 14.04.2016 *Cu privire la expertiza judiciară și statutul expertului judiciar*, o considerăm ne justificată. În opinia noastră, punerea accentului pe obligațiile expertului, așa cum s-a procedat în cazul art.88 CPP RM, este mai corect, întrucât legiuitorul prin aceasta subordonează statutul expertului, scopurilor procesului penal. De aici și necesitatea modificării acestor aspecte în CPP al României și în Legea RM nr.68 din 14.04.2016, adică a formula mai întâi obligațiile expertului și mai apoi drepturile acestuia.

În aceeași ordine de idei, interes deosebit prezintă și delimitarea raportului de constatare tehnico-științifică a specialistului de raportul de expertiză judiciară a expertului. În opinia noastră, deosebirea dintre aceste rapoarte se reduce la următoarele:

a) Specialistul, formulând concluziile sale, spre deosebire de expert, nu efectuează și nici nu poate realiza (în cele mai dese cazuri în condiții de teren) oarecare cercetări instrumentale cu aplicarea cunoștințelor specializate. El nu dobândește noi cunoștințe ca expertul, el doar interpretează, folosind date care există deja în baze de date, ghiduri, călăuze. Dar, obiectul de examinare al specialistului, spre deosebire de cel al expertului, poate fi și un raport de expertiză, ceea ce este exclus în cazul expertizei.

Prin urmare, specialistul, de regulă, se limitează la examinarea obiectelor sau documentelor, experiența și cunoștințele sale profesionale folosindu-le nu pentru a cerceta temeinic ceva, dar pentru a explica cele văzute. Rezultatul activităților sale de cunoaștere (mai cu seamă când procedează la examinarea preliminară a urmelor la fața locului) pot fi doar fapte vizual perceptibile, pe înțelesul tuturor participanților la această acțiune procesuală.

Explicarea (termen folosit de legiuitor) reprezintă lămurirea, clarificarea, interpretarea<sup>211</sup> dar și însuși constatarea unor circumstanțe care sunt nu altceva decât forme de cunoaștere (amintim că denumirea raportului dată de legiuitor este - ”Constatarea tehnico-științifică”). În acest context, urmează să recunoaștem că constatările în cauză trebuie să se sprijine și pe unele metode general-științifice (analiză, sinteză, inducție, deducție etc.).

În caz contrar, acestea vor fi determinate de subiectul lor, rămânând subiective și, deci, neputând a pretinde la adevăr. Materia cunoașterii nu poate fi prileguită de închipuirile subiectului și aceasta reesă din însuși noțiunea de adevăr obiectiv<sup>212</sup>. Probatoriul este un proces de stabilire a adevărului judiciar, iar Raportul specialistului, în calitatea sa de mijloc de probă, prezintă măsura atingerii acestui adevăr.

---

<sup>211</sup> Dicționarul explicativ al limbii române.. op.cit., p.358.

<sup>212</sup> АВЕРЬЯНОВА, Т.В., op.cit., c.450.

Acceptând această teză fundamentală ajungem la ideea că explicarea constatărilor și a faptelor expuse în raportul specialistului constituie, în fond, rezultatul examinării unor obiecte concrete de la locul faptei în scopul soluționării unor chestiuni solicitate de părți sau instanța de judecată. O astfel de abordare se potrivește și cerințelor art.101 CPP RM privind *aprecierea probelor* din punct de vedere al pertinentei, concludenței, utilității și veridicității lor. Dacă Raportul de constatare tehnico-științifică nu va fi urmare a examinărilor efectuate, acesta nu va putea fi apreciat după criteriile susamintite, mai cu seamă, din perspectiva veridicității.

Ca să încheiem acest subiect, trebuie spus că raportul de constatare tehnico-științifică a specialistului, ca o oarecare formă alternativă de expertiză judiciară, a apărut odată cu declararea principiului contradictorialității în procesul penal (art.24 CPP RM).

Legiuitorul, ne putând asigura realizarea lui în faza de urmărire penală (spre exemplu, expertiza judiciară poate fi dispusă în această fază doar de organul de urmărire, părții de apărare, rezervându-i-se doar posibilitatea de a solicita acest lucru), a inclus în CPP RM *Constatarea tehnico-științifică și medico-legală* (art.139-141 CPP RM) oferind, astfel, posibilități compensatorii părții de apărare de a utiliza cunoștințele specializate.

Art.100, p.3) alin (2) prevede expres că, în scopul administrării probelor, apărătorul admis în procesul penal este în drept să solicite, cu consimțământul persoanei pe care o apără, opinia specialistului pentru explicarea chestiunilor care necesită cunoștințe specializate<sup>213</sup>.

Desigur, și expertul procedează la examinarea exterioară a obiectelor, însă munca expertului este departe de a se limita la aceasta. În atribuțiile acestuia din urmă intră, mai cu seamă, soluționarea problemelor cu caracter identificator, dar și a chestiunilor diagnosticatoare complexe, precum și efectuarea cercetărilor în comisie, suplimentare, repetate cu utilizarea metodelor, mijloacelor și tehnologiilor instrumentale de laborator.

**b)** Legea procesual penală, nu reglementează structura și conținutul raportului specialistului iar raportul expertului, conform art.151 CPP RM deține o configurație și conținut clar<sup>214</sup>: ”când, unde și cine (numele, prenumele, studiile, specialitatea) a efectuat expertiza, faptul informării expertului despre răspunderea penală pentru prezentarea cu bună știință a unor concluzii false; titlul, gradul științific și, după caz, funcția persoanei care a efectuat expertiza; actul prin care s-a dispus efectuarea expertizei; persoanele care au asistat la efectuarea expertizei; materialele utilizate de către expert, investigațiile efectuate, operațiunile de efectuare a expertizei,

---

<sup>213</sup> Codul de procedură penală al Republicii Moldova....op.cit.

<sup>214</sup> Ibidem, art.151.

metodele, programele și echipamentele utilizate; întrebările adresate expertului; concluziile la întrebări”<sup>215</sup>.

În ce ne privește, credem că forma Raportului de constatare tehnico-științifică a specialistului, structural nu poate să se deosebească semnificativ de raportul expertului. Alin (2) al art.181<sup>1</sup> al CPP al României statuează că raportul de constatare cuprinde descrierea operațiilor efectuate de specialist, a metodelor, programelor și echipamentelor utilizate și concluziile constatării<sup>216</sup>. În opinia noastră, acesta trebuie să aibă o structură mai cuprinzătoare alcătuită, la fel ca și raportul de expertiză, din trei părți: introductivă, expozitivă și cea de concluzii (a răspunsurilor la întrebările puse în fața specialistului).

În partea introductivă urmează a fi indicat de către cine este antrenat specialistul, materialele (obiectele) expediate în adresa lui și întrebările ce urmează a fi soluționate. În partea expozitivă se desfășoară pe scurt, laconic cunoștințele specializate motivative, faptele investigate și noile date explicative, desprinse logic de către specialist într-un volum ce asigură verificarea autenticității concluziilor ulterioare. În ultima parte a raportului se formulează răspunsurile la întrebările părților.

Având în vedere cele menționate, propunem suplimentarea art.141 CPP RM cu un nou aliniat, plasându-l la nr. (2) și modificând numerotarea următoarelor, respectiv cu (3) și (4), după cum urmează: *”În raportul de constatare tehnico-științifică și medico-legală se indică: data și locul alcătuirii constatării specialistului; temeurile și motivele antrenării specialistului pentru darea de concluzii; date despre persoana responsabilă care a adoptat decizia de a fi antrenat specialistul; date despre specialist (numele, prenumele, studiile, specialitatea, vechimea în muncă, titlul, gradul științific, funcția sau locul de muncă); faptul informării specialistului despre răspunderea penală pentru prezentarea cu bună știință a unor concluzii false; întrebările adresate specialistului; date despre mijloacele tehnice aplicate și rezultatele folosirii lor; constatările și explicațiile specialistului pe întrebările formulate și argumentarea lor”*.

În opinia noastră, includerea unui astfel de aliniat în art.141 *Raportul de constatare tehnico-științifică sau medico-legală* a Legii procesuale penale a Republicii Moldova, ar reglementa clar structura și conținutul a astfel de rapoarte, înlăturând confuziile care mai există în practică pe acest segment de activitate a specialiștilor.

Tot în această ordine de idei, trebuie observat că și Regulamentul Centrului tehnico-criminalistic și expertize judiciare al Inspectoratului General al Poliției<sup>217</sup> (CTCEJ) MAI RM nu

---

<sup>215</sup> Ibidem, art 151.

<sup>216</sup> Codul penal și Codul de procedură penală a României...op.cit., p.320.

<sup>217</sup> Regulamentul privind organizarea și funcționarea CTCEJ ...op.cit.



reglementează expres activitatea de examinare preliminară a urmelor la fața locului. Cei drept, p.3, 5 al §12 al Regulamentului stipulează realizarea cercetărilor la fața locului de către CTCEJ doar pe cazurile de crime grave și deosebit de grave, cu rezonanță social sporită și efectuarea constatărilor tehnico-științifice în urma demersurilor ofițerilor de urmărire penală.

Probabil, în situația dată este vorba de lipsa a astfel de demersuri sau ordonanțe de dispunere a examinărilor respective din partea organelor de urmărire penală. Oricum, nu credem că aceasta prezintă o scuză a specialistului ca să nu efectueze astfel de examinări atâta timp cât art.87 CPP RM statuează rolul activ al acestuia în acțiunile de urmărire penală pentru a acorda ajutor organului competent. Mai mult, în opinia noastră, ori de câte ori specialistul va stabili aspecte noi, față de cele pe care urma să le examineze potrivit ordonanței, el trebuie să le scoată în evidență, să le explice și să le integreze în ansamblul celorlalte constatări, mai cu seamă când acestea sunt decisive pentru stabilirea adevărului.

#### **2.4. Concluzii la capitolul 2**

Contextul celor analizate în acest capitolul, îngăduie să formulăm următoarele concluzii:

1. Cunoștințe specializate în procesul penal trebuie considerate acelea, care sunt folosite în cadrul probatoriului și care țin de orice domeniu (cu excepția dreptului), precum și abilitățile deținute de un cerc restrâns de persoane cu pregătire și experiență practică în sferile respective, recrutate pentru a acorda ajutor la soluționarea unor chestiuni specifice, apărute în procesul investigării infracțiunilor.
2. Specialistul-criminalist este cel care cunoaște temeinic domeniile precum dactiloscopia, balistica, traseologia, cercetarea documentelor, grafoscopia, gabitoscopia, deținând totodată și cunoștințe-deprinderi de participare în acțiunile de urmărire penală. El acordă ajutor organului de urmărire penală la descoperirea, fixarea sau excluderea mijloacelor materiale de probă. Se impune modificarea pct. 5) alin. (5) art. 87 CPP RM cu precizarea că acesta acordă ajutor și la *examinarea și ridicarea* probelor.
3. Formele de aplicare a cunoștințelor criminalistice specializate în procesul penal prezintă constatările tehnico-științifice, expertiza judiciară și extrajudiciară, expertiza situațională a locului faptei, precum și acordarea de ajutor organelor competente în aplicarea metodelor și mijloacelor criminalistice la realizarea acțiunilor de urmărire penală.
4. Constatarea tehnico-științifică sau medico-legală constituie o activitate de cunoaștere prin cercetare și explicare a unor fapte sau circumstanțe ale cauzei, consemnată în procesul-verbal al acțiunii procedurale sau într-un raport anexat la acesta, realizată de către un specialist, precum și concluziile lui din raportul redactat la cerere. În cazul redactării unui

raport de constatare *cu anexarea lui la procesul-verbal*, se impune completarea alin (3) al art.141 CPP RM cu includerea acestor modificări.

5. Expertiza judiciară prezintă o activitate practică aplicată privind efectuarea de către persoane incluse în Registrul de stat al experților judiciari a unor cercetări metodice cu folosirea de cunoștințe specializate și procedee tehnico-științifice, dispusă în cazurile în care se impune necesitatea *constatării, clarificării sau evaluării* a circumstanțelor ce pot avea importanță probatorie pentru cauza judiciară.
6. Expertiza extrajudiciară se realizează în afara unui proces judiciar prin efectuarea de cercetări cu aplicarea de cunoștințe specializate în vederea formulării de concluzii cu privire la anumite fapte, circumstanțe, servind drept material auxiliar pentru o plângere, decizie, negociere, tranzacție de împăcare sau pentru alt proces de natură extrajudiciară.
7. Expertiza situațională constituie o formă de aplicare a cunoștințelor specializate în condiții de teren în vederea cercetării configurației de ansamblu a locului faptei de către o echipă de experți – specialiști în diverse domenii pentru a soluționa sarcini diagnosticoare privind legăturile spațiale, temporale, cauză-consecință între obiecte și fapte etc. Se impune completarea în acest sens a Regulamentului CTCEJ a IGP MAI RM.
8. Actualmente Serviciul Criminalistic al IGP al MAI RM este organizat astfel, încât expertizele se efectuează doar de experții ce activează în 5 subdiviziuni, subordonate teritorial. Funcția principală a lor este de a prezenta mijlocul de probă – raportul de expertiză. Ei nu au interese juridice în cauză și nu vin în proces pentru a-și adjudeca anumite drepturi sau privilegii, ci din obligația de a face claritate într-o anumită chestiune. Urmare a celor indicate se impune a formula în CPP a României și în Legea RM nr.68/2016 mai întâi obligațiile, iar mai apoi drepturile expertului judiciar.
9. CPP al RM nu reglementează structura raportului de constatare tehnico-științifică. Configurativ, acesta urmează să fie sistematizat la fel ca și raportul de expertiză judiciară, alcătuită din trei părți: introductivă, expozitivă și cea de concluzii (a răspunsurilor la întrebările puse în fața specialistului).

### 3. FUNDAMENTE TACTICE PRIVIND PARTICIPAREA SPECIALISTULUI CRIMINALIST ÎN ACTIVITATEA DE CERCETARE LA FAȚA LOCULUI

#### 3.1. Principalele sarcini ale specialistului criminalist cuprinse de conceptul cercetării la fața locului

Pentru a folosi cât mai eficace cunoștințele sui-generice în cadrul efectuării acțiunilor de urmărire penală, este necesar a include în echipa de cercetare persoane specializate în probleme de criminalistică, medicină legală, alte domenii în scopul depistării, fixării și ridicării urmelor infraționale și altor materiale de probă. Aplicarea cunoștințelor distincte în acest sens, nemijlocit de către organul de urmărire penală, o credem destul de anevoiasă, uneori chiar imposibilă din mai multe puncte de vedere.

Cele mai principale sunt: - volumul mare de lucru ce necesită dexterități și cunoștințe specializate; - insuficiența, (uneori și lipsa) cunoștințelor și deprinderilor de specialitate înguste la organul de urmărire penală; - exigența unor rațiuni etice și tactice de a efectua anumite activități procesuale cu concursul specialistului; - absența anumitor condiții de soluționare de sinistătătoare a obiectivelor impuse de situație ofițerului de urmărire penală; - necesitatea aplicării în complex și simultan a câtorva mijloace și metode tehnico-științifice.

De fapt, legislația procesual-penală, dar și actele normative departamentale bazate pe lege, prevăd situațiile participării, într-un fel sau altul a specialistului la efectuarea acțiunilor de urmărire penală. Exemplificativ, este suficient să aducem în atenție doar câteva articole ale CPP RM, în care sunt statuate expres astfel de posibilități: art. 110<sup>1</sup>; 118; 119; 120; 121; 123; 127; 130; 139-141; 156<sup>218</sup> ș.a. La modul concret, activitatea de cercetare la fața locului este vizată și de Ordinul nr.487 din 29.12.2016 a IGP a MAI RM *Cu privire la aprobarea procedurii operaționale „Cercetarea la fața locului”*<sup>219</sup>. Esența acestei proceduri este stabilirea unui set unitar de reguli imperative pentru cercetarea locului infracțiunii, descoperirea, fixarea și ridicarea urmelor infracțiunii și a mijloacelor materiale de probă, precum și stabilirea circumstanțelor infracțiunii sau altor circumstanțe care au importanță pentru cauza penală. ”Nerespectarea acestui protocol aprobat, atrage după sine raspunderea disciplinară sau o altă formă de răspundere conform legislației în vigoare”<sup>220</sup>.

Aici cercetarea la fața locului este abordată ca o ”activitate procedurală și de tactică criminalistică, care se efectuează de către organul de urmărire penală ce include activități de căutare, localizare, descoperire, relevare, documentare/fixare, ridicare/colectare, ambalare și

<sup>218</sup> Codul de procedură penală al Republicii Moldova...op. cit.

<sup>219</sup> Ordinul nr.487 din 29.12.2016 a IGP...op.cit.

<sup>220</sup> Ibidem, cap.VII, p.10.

transport al probelor descoperite la fața locului, în vederea realizării scopului procesului penal”<sup>221</sup>. În alt context, procedura operațională în cauză, precizează sintagma ”locul faptei” ca: ”încăperea, sau porțiune de teren, în perimetrul căreia s-au desfășurat anumite acțiuni de pregătire a infracțiunii, terenul, încăperea sau alt loc unde s-a comis infracțiunea, locul efectiv al săvârșirii infracțiunii, împrejurimile locului faptei unde se pot afla urme sau obiecte purtătoare de semne ale infracțiunii, căile de acces și retragere ale autorului, încăperea sau porțiunea de teren deschis unde au fost tănuite cadavrul, bunurile sustrase ori unde se ascunde făptuitorul, documentele, animalele și cadavrele (umane sau de animale)”<sup>222</sup>.

Totuși, procedura în cauză necesită, în opinia noastră, unele comentarii și precizări. Spre exemplu, în textul protocolului se afirmă că, ”indiferent de ipotezele pe care le elaborează pe parcursul cercetării, indiferent dacă acestea se confirmă sau nu cu ocazia efectuării examinărilor, în procesul-verbal de cercetare la fața locului trebuie să fie înserate numai constatările organului de urmărire penală, nu și presupunerile, părerile sau concluziile sale”<sup>223</sup>. Nu încapă îndoială că teza în cauză este valabilă doar pentru organul de urmărire penală, nu și pentru specialist, care, conform, alin (3) al art.139 CPP RM, dacă acesta participă la ”efectuarea procedurilor probatorii,...rezultatele constatărilor tehnico-științifice se includ în procesul-verbal al acțiunii respective”<sup>224</sup>.

Conținutul acestui concept este desfășurat într-o formă mai generală și în *Manualul de bune practici privind procedura cercetării la fața locului* elaborat de colectivul Institutului de Criminalistică al MJ a României<sup>225</sup>, bazat pe standardele Rețelei Europene a Institutelor de Criminalistică (ENFSI). În opinia expusă aici, prin loc al faptei trebuie de înțeles ”arealul unde s-a desfășurat sau se presupune că s-a desfășurat o activitate ilicită, total sau parțial, ori locul unde s-a produs rezultatul acesteia, inclusiv zonele în care s-au produs catastrofe sau dezastre. Locul faptei nu este strict limitat la locația incidentului, ci include și zonele unde au fost comise acte relevante înainte sau după comiterea infracțiunii”<sup>226</sup>.

Din aceste câteva referințe privind caracterul acestei acțiuni de urmărire penală se întrevede că, în cele mai multe cazuri, cercetarea la fața locului constituie o acțiune inițială de urmărire penală care, în linii mari, determină și investigațiile ulterioare în cauzele instrumentate. În cursul săvârșirii infracțiunii rămân multiple urme materiale (de suprafață, de adâncime,

<sup>221</sup> Ordinul nr.487 din 29.12.2016 a IGP...op.cit, p.2.

<sup>222</sup> Ibidem, p.2.

<sup>223</sup> Ibidem, p.10.

<sup>224</sup> Codul de procedură penală al Republicii Moldova....op.cit., alin (3), art.139.

<sup>225</sup> Manual de bune practici privind procedura cercetării la fața locului. În: Anexa la Ordinului privind Cercetarea la fața locului nr.182/14.08.2009 (M.A.I. a României) și nr.1754/05.08.2009 (Parchetul de pe lângă Înalta Curte de Casație și Justiție). Disponibil: <https://ro.scribd.com>

<sup>226</sup> Ibidem, p.2.

vizibile, latente, locale, periferice etc. – a se vedea anexa 4), depistarea cărora prezintă și sarcina de bază a grupului operativ sosit la locul faptei, în particular, a criminalistului. Dar, întrucât în debutul investigațiilor ofițerul de urmărire penală deține prea puține informații despre cele întâmplate, este evident că clarificarea exactă a împrejurărilor este posibilă, în primul rând, prin cercetarea locului faptei.

Deci, privită la general, aceasta conceptual se manifestă ca o acțiune de urmărire penală, de sinestătătoare care constă în perceperea nemijlocită, uneori și cu ajutorul unor mijloace tehnico-criminalistice, a stării de fapt de către ofițerul de urmărire penală în scopul relevării urmelor infracțiunii, a altor mijloace materiale de probă, determinării pistei de investigații a cauzei administrate, scoaterea în evidență a altor circumstanțe care au importanță pentru justa soluționare a cazului.

Alin (1) al art. 192 al CPP al României statuează că „cercetarea la fața locului se dispune de către organul de urmărire penală, iar în cazul judecării de către instanța de judecată, atunci când este necesară constatarea directă în scopul determinării sau clarificării unor împrejurări de fapt ce prezintă importanță pentru stabilirea adevărului, precum și ori de câte ori există suspiciuni cu privire la decesul unei persoane”<sup>227</sup>.

Observăm însă că, articolul respectiv din legea în vigoare nu precizează înțelesul expresiei „fața locului”, deoarece, în alin (2) al art.41 *Competența pentru infracțiunile săvârșite pe teritoriul României* a acestei legi, este definit sensul sintagmei „locul săvârșirii infracțiunii”, ca „locul unde s-a desfășurat activitatea infracțională, în totul sau în parte, ori locul unde s-a produs urmarea acesteia”<sup>228</sup>, acoperind astfel, și înțelesul expresiei „locul faptei”.

Cadrul procedural al Republicii Moldova privind efectuarea acțiunii în cauză este reglementat la art.118, 124, 260, 261 CPP RM. Alin (1) al art. 118 statuează: “În scopul descoperirii și ridicării urmelor infracțiunii, a mijloacelor materiale de probă pentru a stabili circumstanțele infracțiunii ori alte circumstanțe care au importanță pentru cauză, organul de urmărire penală efectuează cercetarea la fața locului a terenurilor, încăperilor, obiectelor, documentelor, sistemelor informatice sau suporturilor de stocare a datelor informatice, animalelor, cadavrelor umane sau de animale”<sup>229</sup>.

Aici legiuitorul, în determinarea sa stipulează, în opinia noastră - limitativ, noțiunea de loc al faptei și obiectele ce urmează a fi cercetate: “teren, încăpere, obiecte, documente, sisteme informatice sau suporturi de stocare a datelor informatice, animale, cadavre umane sau de

---

<sup>227</sup>Codul penal și Codul de procedură penală a României...op.cit., p.328-329.

<sup>228</sup> Ibidem, p.329.

<sup>229</sup>Ibidem, art.118.

animale”<sup>230</sup>. De observat însă că, în mențiunile făcute de unele acte normative bazate pe lege, obiectele supuse cercetării sunt mult mai concretizate. Spre exemplu, procedura operațională *Cercetarea la fața locului*, a IGP a MAI RM la care s-a făcut referire mai sus, dar și doctrina criminalistică din spațiul vorbitorilor de limbă română, în care noțiunea în cauză o interpretează mai larg. Prof. M. Gheorghiu consideră că locul faptei este o “suprafață determinată de teren sau încăpere în care s-a desfășurat activitatea infracțională concretă, locul unde au parvenit consecințele faptei săvârșite”<sup>231</sup>. Asemănător explică termenul de ”loc al faptei” și alți criminaliști: S. Doraș ca “...teren deschis ori încăpere în care a avut loc fapta sau în perimetrul cărora s-au manifestat consecințele ce alcătuiesc ambianța acestora...”<sup>232</sup>; A. Ploscă - ca „parte de localitate sau de încăpere în limitele căreia au fost descoperite urmele infracțiunii”<sup>233</sup>; Gh. Golubenco, A.Gugu – ”loc al faptei poate fi nu numai un teren, o suprafață de teren, localitate ori încăpere, dar și fragment de spațiu (de mediu) - acvatic, subacvatic, subteran sau aerian (explozie în mina de cărbune, tamponare de vapoare etc.)”<sup>234</sup>.

Aceeași opinie este susținută și de alți savanți din străinătate. Spre exemplu, M.Enikeev, V.Obrazțov, V.Āminov notează: ”obiect al cercetării poate fi oarecare fragment (parte, teren) a mediului material (locul faptei, încăpere locativă, salonul automobilului, parte de teren, drum, alt spațiu deschis sau închis)”<sup>235</sup>.

Din cele enunțate se observă că, aproape toate definițiile expuse indică, în calitate de „loc al faptei” - locul unde s-a comis „o faptă penală”. În acest context, trebuie acceptată poziția acelor autori care, abordează și mai larg această sintagmă, înțelegând prin “faptă” nu numai cele de natură penală, dar și evenimentele, caracterul cărora în faza inițială a investigării nu poate fi stabilit cu exactitate (spre exemplu, sinucidere, accident, ultimul loc de aflare (ședere) a persoanei dispărute fără urmă ș.a.)<sup>236</sup>. Această părere este împărtășită și de unii criminaliști americani<sup>237</sup>, ruși<sup>238</sup>, care consideră locul sinuciderii ca loc al faptei ce urmează a fi cercetat. Opinia în cauză o credem justificată, deoarece în cursul investigațiilor se înaintează diverse

---

<sup>230</sup> Codul de procedură penală al Republicii Moldova...op. cit.

<sup>231</sup> GHEORGHIU, M. *Tactica cercetării la fața locului*...op.cit, p.6.

<sup>232</sup> DORAȘ, S., op. cit. p.295.

<sup>233</sup> PLOSCĂ, A. *Particularități ale cercetării locului faptei în cazul investigării infracțiunilor săvârșite prin folosirea armelor de foc și a materiilor explozive*. Tz. de dr. în drept, p.73. [//www.cnaa.acad.md](http://www.cnaa.acad.md)

<sup>234</sup> GOLUBENCO, Gh., GUGU, A. *Cercetarea locului faptei în cauzele de furt din apartamente*. Bacău: Rovimed Publishers, 2010, p.24. ISBN 978-973-1897-44-8.

<sup>235</sup> ЕНИКЕЕВ, М.И., ОБРАЗЦОВ, В.А., ЭМИНОВ, В.Е. *Следственные действия: психология, тактика, технология*. М.:Проспект, 2008, с.23. ISBN 978-5-482-01955-9.

<sup>236</sup> GOLUBENCO, Gh., GUGU A. op.cit, p.24.

<sup>237</sup> FISHER, B. *Techniques of crime scene investigation*. Sixth ed.Boca Raton-London – N.Y. –Washington D.C., 2000, p.413.

<sup>238</sup> ХИЖНЯК, Д. С. *Процессуальные и криминалистические проблемы тактики следственных действий*. М.: Юрлитинформ, 2004, с.7.ISBN 978-5-476-00489-9.

versiuni despre cele întâmplare, printre care se vor regăsi și cele ce țin de sinucidere ori aducerea victimei în stare de sinucidere.

Definițiile de mai sus, cu toate acele mici deosebiri ce le atestă, în ansamblul lor reflectă principalele trăsături ale cercetării la fața locului: procesualitatea, caracterul de căutare și cercetare, perceptibilitatea nemijlocită a obiectelor, obligativitatea fixării rezultatelor.

Deci, prin loc al faptei urmează a se înțelege o porțiune de teren, o încăpăre, un fragment de spațiu în limitele căruia a avut loc o infracțiune sau alt eveniment cu semnificație criminalistică, precum și locul în care s-au manifestat consecințele materiale ale acestora.

Cele menționate permit a confirma aprecierile noțiunii de cercetare la fața locului, făcute de către criminaliștii autohtoni - ca ”acțiune de urmărire penală care constă fie în perceperea nemijlocită fie prin intermediul unor mijloace tehnico-criminalistice a situației de fapt, a împrejurărilor importante pentru cauză, a urmelor localizate pe o porțiune de teren, încăpăre sau alt fragment de spațiu, în limitele căruia a avut loc o infracțiune sau alt eveniment cu semnificație criminalistică, precum și locul în care s-au manifestat consecințele materiale ale acestora”<sup>239</sup>.

Luând în calcul cele expuse, se face evidentă necesitatea operării unor precizări și în Legea procesual penală a RM, și anume în alin (1) al art.118 a CPP RM, după cum urmează:

*(1) “În scopul descoperirii și ridicării urmelor infracțiunii, a mijloacelor materiale de probă pentru a stabili circumstanțele infracțiunii ori alte circumstanțe care au importanță pentru cauză, organul de urmărire penală efectuează cercetarea la fața locului a terenurilor, încăperilor, a altor spații, precum și a obiectelor, documentelor, sistemelor informatice sau suporturilor de stocare a datelor informatice, animalelor, cadavrelor umane sau de animale”.*

Din definiție putem deduce că cercetarea la fața locului este o activitate de cunoaștere care se realizează atunci când este necesar să se facă constatări cu privire la situația locului săvârșirii infracțiunii, să se descopere și să se fixeze urmele infracțiunii, să se stabilească poziția și starea mijloacelor materiale de probă și împrejurările în care infracțiunea a fost săvârșită.

Aceste reguli presupun de la sine principiile de care trebuie să țină cont și specialistul criminalist în activitatea sa de cercetare la fața locului: - caracterul sistemic și planificat; - recoltarea unui maximum de date informative de căutare și probante în cadrul procesării urmelor materiale depistate.

La concret, în etapa inițială de cercetare a locului faptei, specialistul criminalist: - va determina parametrii zonei ce urmează a fi examinată după caracterul stării de fapt a locului în cauză, precizat în procesul de intervievare a martorilor și părții vătămate; - va efectua o

---

<sup>239</sup> GOLUBENCO, Gh., GUGU, A., op.cit., p 25.

examinare vizuală prealabilă ("baleiaj spațial") a configurației locului faptei pentru a-și face o închipuire generală despre cele întâmplate cu executarea fotografiilor de orientare și de schiță; - după rezultatele studierii stării de fapt, va elabora anumite versiuni de căutare; - va prefigura planul detaliat al CFL, în care va prioritiza ordinea de lucru cu urmele (microobiectele, urmele de miros, urmele digitale, urmele lăsate de încălțăminte, de unelele de efracție etc.).

Din cele menționate mai sus, privind activitatea inițială a specialistului criminalist se observă că, scopul principal al recrutării specialiștilor la general (criminaliști, medici-legiști, chinologi etc.), este ajutorarea organelor de urmărire penală în activitatea lor profesională de descoperire, fixare, examinare preliminară (interpretare) și ridicare a urmelor, obiectelor, documentelor, materiilor biologice, explozive și altor mijloace materiale de probă din perimetrul locului infracțiunii. Aici, însă trebuie subliniat că, de fapt, sarcinile organului de urmărire penală privind cercetarea la fața locului sunt mult mai largi de cât cele enunțate mai sus cu referire la specialistul criminalist. Exemplificativ, menționăm unele dintre acestea:

- studierea și fixarea stării de fapt a locului incidentului cu scopul de a stabili caracterul și mecanismul incidentului;
- descoperirea și ridicarea urmelor și altor materiale de probă, care pot servi în perspectivă ca probe materiale pe cauza dată;
- relevarea indicilor ce caracterizează persoanele participante la comiterea infracțiunii;
- fixarea particularităților ce caracterizează partea vătămată dar și alte obiecte ale atentatului;
- determinarea circumstanțelor ce reflectă latura obiectivă a infracțiunii: timpul și modul de comitere a faptei, acțiunile făptuitorului la fața locului, consecințele infracțiunii;
- existența legăturii cauzale dintre activitățile infracționale și urmările survenite;
- relevarea semnelor ce indică asupra motivului și scopului comiterii infracțiunii; stabilirea împrejurărilor care au cauzat, determinat sau înlesnit săvârșirea infracțiunii.

În conformitate cu art.118 al Codului de procedură penală a Republicii Moldova, cercetarea la fața locului urmează a fi înfăptuită de organul de urmărire penală, iar specialistul, inclusiv cel din domeniul criminalisticii, este cooptat pentru a acorda sprijin la realizarea acestei acțiuni de urmărire penală în calitate sa de persoană ce deține cunoștințe specializate. Însă practica efectuării cercetării la fața locului arată că specialistul criminalist este participant cu drepturi egale în activitatea respectivă. În fapt, de competența și nivelul de profesionalism al acestuia, în mare parte depinde rezultativitatea cercetărilor de teren efectuate la locul faptei.

Și aceasta, cu toate că sarcina lui profesională fiind îndeplinirea principalei cerințe a legii procesual-penale – de descoperire, fixare, ridicare a materialelor de probă el, realmente soluționează și alte obiective, luând în considerare sarcinile generale ale organului de urmărire



penală legate de activitățile contextului de cercetare la fața locului. Dintre acestea, cu titlu de exemplu, amintim:

- acordarea de ajutor ofițerului de urmărire penală în determinarea modului de pregătire, comitere, acoperire a infracțiunii, a altor influențe ale făptuitorului asupra câmpului infracțional;
- selectarea din multiplele urme și obiecte din scena infracțiunii a celor ce țin de fapta cercetată;
- efectuarea examinării preliminare a urmelor, lucrurilor, materialelor, substanțelor presupuse a fi lăsate de făptuitor, în scopul obținerii datelor de căutare și stabilirii valabilității acestora pentru examinările ulterioare de expertiză;
- includerea în fișa de orientare alcătuită la locul faptei a datelor despre posibilele semnalmente, obișnuințe, dexterități și altor informații ce caracterizează infractorul, utile în activitatea de căutare a acestuia pe ”urme proaspete”;
- verificarea urmelor și obiectelor depistate în cadrul cercetării la fața locului după evidențele criminalistice;
- relevarea cauzelor și condițiilor care au înlesnit, determinat sau favorizat săvârșirea infracțiunii;
- participarea la facerea bilanțului CFL în vederea înaintării versiunilor generale, particulare orientate spre descoperirea și cercetarea infracțiunii.

Varietățile de ajutorare ale specialistului criminalist organului de urmărire penală enumerate la art.118 CPP RM, pot fi convențional considerate procesuale, întrucât mersul și rezultatele lor se fixează într-un anumit document procesual (procesul-verbal de cercetare la fața locului). Toate celelalte genuri de ajutor rămân neprocesuale, deoarece aplicarea lor nu este reglementată de legea procesual penală, iar ordinea și rezultatele obținute nu se fixează în actele procesuale. De notat însă că, dacă genurile de ajutorare procesuală pot fi acordate de oricare specialist, cele neprocesuale sunt oferite, de regulă, doar de criminaliști, acestea din urmă fiind reglementate de acte departamentale, sprijinite pe lege – ordine<sup>240</sup>, instrucțiuni, regulamente<sup>241</sup> ș.a. (a se vedea anexa 19). În Regulamentul privind *Organizarea și funcționarea Centrului tehnico-criminalistic și expertize judiciare al Inspectoratului General al Poliției*, aprobat prin Ordinul MAI al Republicii Moldova nr.172 din 01.04.2020 nu se amintește nimic cu privire la sarcinile neprocesuale soluționate de specialistul criminalist la locul faptei, de aceea se întrevede necesitatea comentării unora dintre acestea.

---

<sup>240</sup> Ordinul nr.487 din 29.12.2016 a IGP a MAI RM..op.cit.

<sup>241</sup> Regulamentul privind *organizarea și funcționarea Centrului tehnico-criminalistic și expertize judiciare al Inspectoratului General al Poliției*, aprobat prin Ordinul MAI al Republicii Moldova nr.172 din 01.04.2020 // <http://www.mai.md/dirtehncrim.md>

Spre exemplu, determinarea modului de comitere a infracțiunii. Acesta constituie o circumstanță ce urmează a fi dovedită în cadrul investigării infracțiunii (art.96 CPP RM). Participând la CFL, specialistul criminalist, pe de o parte, relevă și examinează urmele materiale după care stabilește acțiunile respective ale făptuitorului, pe de altă parte, cunoscând modul aplicat de făptuitor la comiterea faptei, determină obiectele și locurile pe care pot fi găsite urmele acestuia. Astfel, dacă infractorul a pătruns în apartament prin ferestruică, pe sticla geamului pot rămâne urme papilare, pe latura interioară a garniturii acestei ferestruici – microfibre ale vestimentației, pe pervazul ferestrei – urme palmare sau de încălțăminte ale autorului etc.

Deci, una din trăsăturile principale ale locului faptei o reprezintă urmele, care poartă informație despre incidentul produs. Acolo se regăsesc o multitudine de urme, o mare parte din care nu dețin legătură cu fapta investigată. Decodificarea acestora și a informațiilor ce le conțin permite a stabili un rând întreg de împrejurări privind: - obiectul atentatului; - locul, timpul, modul de comitere a infracțiunii, mijloacele folosite de făptuitor, cauzele, condițiile și consecințele faptei; - motivul, intenția, scopul actului criminal; - autorul faptei sau numărul aproximativ al atacatorilor, vârsta și obișnuințele lor profesionale, semnalmentele anatomice și funcționale, date cu privire la încălțăminte și vestimentația lor ș.a.

În criminalistică urmele materiale infracționale constituie diversele modificări ale scenei infracțiunii și a mediului ambiant ca rezultat al activităților făptuitorului - apariția unor noi obiecte sau dispariția celor anterior existente, schimbarea poziției, stării sau a suprafețelor acestora. În procesul cercetării locului faptei specialistul criminalist purcede la studierea a cel puțin trei grupuri de urme infracționale: urme-formă; urme-obiecte; urme-substanțe (anexa 4).

Urmele-formă reprezintă reflectările material fixate a construcției exterioare (forma, dimensiunile, microrelieful) unui obiect pe suprafața sau în masa altui obiect (urme de mâni, picioare, dinți, transport, unelte de efracție etc.). Urme-obiecte sunt diversele lucruri materiale, apariția, localizarea sau starea cărora se află (sau se pot afla) în legătură cauzală cu fapta cercetată (muc de țigară, pistol, nasture, telefon mobil, cuțit). Urmele-substanță constituie preponderent materialele lichide și pulverulente în cantități ne semnificative, depistate pe obiectele de la fața locului, corpul sau hainele făptuitorului (sânge, fibre, vopsea, fire de nisip).

De notat însă că, vorbind de urmele infracționale procesate de specialistul criminalist, nu putem trece cu vederea că în scopul investigării criminalistice a infracțiunilor, în literatura de specialitate este acreditată și ideea exploatării concomitente a altei categorii de urme – celor

psihofiziologice (ideale) rămase în memoria diverselor persoane cuprinse de orbita infracțiunii (martori oculari, victime, învinuiți)<sup>242</sup>.

Pe bună dreptate, fapta infracțională prezintă nu numai interacțiunea dintre obiectele materiale, ea cuprinde și anumite persoane care s-au pomenit ori acționează în acest spațiu. Psihica acestora suferă, de asemenea, unele modificări ca urmare a comiterii atacului criminal, fixând mental (intelectual) incidentul ce s-a produs, de aceea este firesc a fi considerate urme infracționale, poate chiar mult mai semnificative și mai bogate informațional în aspect criminalistic, comparativ cu cele materiale. Acestea, fiind materializate prin consemnarea lor în procesele-verbale de audiere, confruntare etc. pot oferi informații și despre unele laturi ale obiectului supus cercetării ce nu se pot oglindi în urmele materiale<sup>243</sup>.

Tot în acest context, unii autori, evidențiază, pe drept, încă o grupă deosebită de urme din domeniul criminalității informatice cu care organele de urmărire penală în ultima vreme se confruntă tot mai des în cadrul investigării diverselor fapte penale. Se are în vedere, așa numitele urme netradiționale, ceea ce reprezintă de fapt ”probe electronice” sau virtuale, adică urme conservate în memoria echipamentelor tehnico-electronice ca ”rezultat al transformării informației computerizate în urma ștergerii, copierii, blocării, modificării sau a altei intervenții în funcționarea mijloacelor de stocare, prelucrare și transmitere a datelor informatice, a rețelei de comunicații electronice sau informatice”<sup>244</sup>.

Cercetătorul moldovean S.Purici subdivizează această categorie de urme în două grupe: ”1) locale, formate pe suporturi electronice (Hard-Disc, CD, DVD, cartele de memorare, telefoane mobile, aparate audio-foto-video, cipuri, ceasuri electronice etc.); 2) de rețea, constituite pe suporturile sistemelor informatice și ale altor dispozitive de comunicații electronice (Port, MAC, Network, Router, Server ș.a.), precum și pe calculatoarele operatorilor de transferuri bănești, operatorilor de telefonie, resurse Internet etc”<sup>245</sup>.

Astfel de urme (electronice, virtuale, informatice) se evidențiază prin faptul că sunt practic ”invizibile, pot fi copiate de nenumărate ori, transmise rapid la mari distanțe, modificate sau distruse și care prezintă uneori valoare, adică pot fi obiect de vânzare-cumpărare”<sup>246</sup>.

Prin urmare, importanța informațională a urmelor de la locul faptei este extrem de mare, cercetarea lor în situațiile ce nu suferă amânare, se realizează până la pornirea urmăririi penale,

---

<sup>242</sup> СУВОРОВА, Л. *Идеальные следы в криминалистике*. М.: Юрлитинформ, 2006. ISBN 5-93295-195-8.

<sup>243</sup> Ibidem, op.cit., c. 36.

<sup>244</sup> PURICI, S. *Metodica cercetării infracțiunilor din domeniul informaticii*. Tz. de dr.în drept. Chișinău: CEP USM, 2018 // [www.http:cnaa.acad](http://www.cnaa.acad)

<sup>245</sup> Ibidem, op.cit., p.73.

<sup>246</sup> Ibidem, op.cit., p.74.

fapt ce reeșă și din Recomandarea nr.38 din 23.04.2013 a CSJ a RM<sup>247</sup>. Mai mult, cercetarea la fața locului nu poate fi substituită nicicum printr-o altă acțiune de urmărire penală, întrucât în cadrul ei se înfăptuește examinarea profesională și desprinderea datelor factice, imposibil de obținut din alte surse. Într-un anumit sens, ea trebuie considerată urgentă și de ne repetat: erorile și scăpările admise la efectuarea cercetării la fața locului, ulterior, cel mai des, nu pot fi reparate. Și dacă caracterul de neînlocuit al ei trebuie înțeles textual, apoi calitatea de "ne repetat" – mai curând, ca noțiune convențională, întrucât cercetările repetate ale locului faptei sunt posibile<sup>248</sup>, uneori chiar necesare.

În practică această situație nu este atât de rară însă, în astfel de cazuri locul faptei apare în fața organului de urmărire penală într-o variantă preschimbată. Aici prefacerile sunt inevitabile, deoarece prezintă rezultat al acțiunii unor factori permanenți: fie, sunt consecințe ale cercetării inițiale a locului faptei, fie - efecte ale unor cauze obiective (ploaie, zăpadă, repornirea proceselor de producție) sau imixtiunea persoanelor cointeresate (făptuitorul, complicii lui, uneori și a persoanei vătămate). Schimbările sunt cu atât mai semnificative cu cât mai mare este intervalul de timp scurs între aceste două cercetări ale locului faptei în cauză.

Tot în această ordine de idei trebuie notat că, desigur, relevarea tuturor interconexiunilor existente între urmele depistate și incidentul investigat în scopul obținerii informației procesual fixate, prezintă sarcina generală a cercetărilor.

Însă, fiind orientată spre colectarea și examinarea probelor, cercetarea la fața locului are în vedere soluționarea și altor obiective la care î-și aduce contribuția specialistul criminalist - cele de factură concret-aplicativă: - studierea și fixarea stării de fapt ; - determinarea modificărilor produse mediului de către făptuitori ; - depistarea, fixarea și ridicarea urmelor infracțiunii lăsate de ei ; - stabilirea autorului faptei și a motivelor ei; - stabilirea cauzelor și condițiilor care au contribuit la săvârșirea infracțiunii<sup>249</sup>; - obținerea datelor necesare pentru a înfăptui activitățile de urmărire penală și măsurilor operative de investigații<sup>250</sup>.

În literatura de specialitate<sup>251</sup>, când se discută problematica organizării cercetării locului faptei, se invocă și alte sarcini ale specialistului criminalist privind CFL. Spre exemplu, stabilirea "circumstanțelor negative" ale faptei, prin care se înțeleg împrejurările ce contravin mersului obișnuit al lucrurilor în situațiile similare.

---

<sup>247</sup> Recomandarea nr.38 a CSJ din 23.04.2013...op.cit.

<sup>248</sup>ODAGIU, Iu. *Cercetarea la fața locului: Ghid practic*. Chișinău: Bons Offices, p.9. ISBN 978-9975-80-753-1.

<sup>249</sup>Codul de procedură penală al Republicii Moldova ...op.cit, art.96.

<sup>250</sup> БЕЛКИН, Р.С., ЛИВШИЦ, Е.М. *Тактика следственных действий*. М.:Новый Юристъ, 1997, с.53.ISBN 5-7858-0020-9.

<sup>251</sup> КУЗНЕЦОВ, А.А., ХМЕЛЕВ, Б.Н. *Особенности осмотра места происшествия в жилых помещениях*. Лекция. Омск: Омский юридический институт, 1999. 43 с. ISBN 5-88651-095-8.

Astfel de circumstanțe prezintă valoare deosebită pentru demascarea desimulărilor și înscenărilor de infracțiuni, adică creării artificiale de către persoana interesată în rezultatele investigației, a situației ne conforme evenimentului ce s-a produs în realitate (crearea împrejurărilor de fapt caracteristice unui furt din magazin pentru a acoperi delapidarea mijloacelor bănești sau a atacului tâlhăresc, în cadrul căruia au fost sustrate sume importante de bani, acestea fiind, de fapt, delapidate etc.).

De aici se observă și caracterul complex al CFL, situația impunând a cerceta și porțiuni de teren și obiecte, documente, iar uneori și cadavre, ansamblul acestora formând un cumul unic al de urme infracționale interconexate. A realiza cercetarea unei asemenea formațiuni de urme este posibil doar respectând anumite reguli tactice<sup>252</sup>: 1) oportunitatea; 2) obiectivitatea; 3) plenitudinea; 4) spiritul activ al cercetării; 5) caracterul metodic și succesiunea cercetării; 6) continuitatea; 7) interacțiunea organului de urmărire penală cu serviciile speciale de investigații și cele criminalistice; 8) rolul îndrumător al ofițerului de urmărire penală. Să încercăm a interpreta rezumativ aceste principii eminate din practica criminalistică îndelungată.

Oportunitatea cercetării înseamnă efectuarea CFL de îndată cum a apărut necesitatea, având în vedere păstrarea la maximum a integrității obiectelor din perimetrul infracțiunii. Obiectivitatea investigațiilor este asigurată de capacitatea organului de urmărire penală de a analiza lucrurile în profunzime, fără a manifesta prejudecăți sau porniri preconcepute. Cât privește plenitudinea cercetării, trebuie notat că ofițerul de urmărire penală împreună cu specialistul criminalist va scoate în evidență, va fixa și examina toate datele factice ce au importanță pentru cauză, va verifica toate versiunile elaborate. La fel, și spiritul activ al cercetării, care presupune inițiativă, acțiuni energice și insistente din partea ofițerului de urmărire, orientate spre realizarea necondiționată a sarcinilor cercetării.

Caracterul metodic și succesiunea cercetării la fața locului prezintă organizarea și planificarea corectă a realizării optime a acestor activități, aplicarea rațională și adecvată a metodelor, procedurilor și mijloacelor tehnico-criminalistice pentru situația concretă.

Continuitatea cercetării înseamnă că CFL trebuie să cuprindă acțiuni consecutive și neîntrerupte în timp. În caz de necesitate de a sista activitatea (pauză de odihnă a participanților echipei, alte motive întemeiate), momentul întreruperii și a prelungirii cercetării se va fixa în procesul-verbal al CFL.

În fine, interacțiunea organului de urmărire penală cu serviciile speciale de investigații și cele criminalistice servește ca mijloc de soluționare în complex a principalelor sarcini ale cercetării la

---

<sup>252</sup>GHEORGHIA, M. *Tactica cercetării la fața locului...*op.cit., p.13-14.

fața locului prin alternarea de acțiuni procesuale cu cele criminalistice și speciale de investigații<sup>253</sup>.

Aceasta permite: - a crea condiții tehnico-organizatorice pentru o cercetare optimală și cu maximum de randament; - a efectua alte acțiuni de neamânat în paralel și imediat după cercetarea la fața locului; - a include evidențele criminalistice și sistemele automatizate de informare și căutare (AFIS, IBIS, IMAGETRAK etc.) în procesul de verificare și identificare a obiectelor căzute în orbita infracțiunii; - a asigura stabilirea martorilor; - a organiza urmărirea făptuitorilor pe ”urme proaspete”; - la dispunerea organului de urmărire penală a organiza inspectarea unor masive locative, scotocirea anumitor porțiuni de teren, blocarea accesului de transport pe anumite artere de circulație ș.a.; - a expedia către locul faptei diverse mijloace tehnico-criminalistice de detecție (instrumente, aparate, dispozitive, georadare, substanțe și reactivi chimici, compoziții speciale etc.), alte utilaje și materiale necesare, precum și specialiști din alte și diverse domenii, la necesitate<sup>254</sup>.

### **3.2. Cadrul operațional pregătit al specialistului criminalist către participarea la cercetarea la fața locului**

Specialistul criminalist acordă ajutor chiar din momentul pregătirii către cercetarea la fața locului. În aspect tactico-criminalistic, activitățile pregătitoare cuprind atât măsurile luate de organul de urmărire penală de până la deplasarea la fața locului, cât și cele de după sosirea echipei la locul incidentului.

În literatura de specialitate, cu referire la pregătirea către CFL există două puncte de vedere. Unii autori nu accentuează aspectul general al pregătirii permanente pentru efectuarea CFL, procesul în cauză fiind considerat din momentul sosirii echipei de cercetare la fața locului. În particular, prof. N. Iablokov menționează că, ”pregătirea care anticipează CFL efectuată, preponderent, până la deplasarea la fața locului și care se reduce la acțiuni tactico-organizatorice (selectarea participanților pentru CFL, a mijloacelor tehnice necesare, instructajul membrilor echipei ș.a.), în etapele cercetării la fața locului nu intră<sup>255</sup>.

Alți autori, nu fără temei, privesc etapa pregătitoare a CFL în aspect larg, indiferent de o acțiune de urmărire penală concretă. Astfel, criminalistul V. Kolmakov scrie, cu acest prilej că, o astfel de pregătire urmează să asigure deplasarea neîntârziată, din timp pregătită, la fața locului. Aici el are în vedere: 1) pregătirea generală a organului de urmărire penală și echipei de cercetare

---

<sup>253</sup> CHIOTICI, Dr. *Atribuțiile specialistului criminalist în procesul penal*. În: *Materialele Conferinței științifico-practice internaționale desfășurată la Chișinău cu genericul ”Teoria și practica administrației publice”*. Ediția XXVII din 19.05.2023, p.234-240.

<sup>254</sup> ТУРЧИН, Д.А., ЧИЖИКОВ, И.С. *Полевая криминалистика и ее практическое применение*. М.:Юрлитинформ, 2006, с.84-85. ISBN 5-93295-255-5.

<sup>255</sup> Криминалистика: учебник. 2-е изд., перераб. и доп. М.:Норма, 2008, с.222. ISBN 978-5-468-00171-4.

pentru a pleca în orice moment spre locul incidentului; 2) asigurarea unei bune funcționalități a mijloacelor tehnico-criminalistice și echipamentelor respective pentru a fi aplicate zi de zi în cercetările de teren; 3) măsurile organizațional-pregătitoare preliminare către realizarea unei cercetări la fața locului concrete<sup>256</sup>.

În opinia noastră, o astfel de abordare, corespunde într-o măsură mai mare regulilor tactico-criminalistice, fiind asociată cu mai puține cheltuieli de timp și resurse materiale pentru efectuarea unor cercetări eficiente. Crearea condițiilor tehnice și organizatorice necesare de muncă a echipei de cercetare, cu toate că poartă caracter preliminar și auxiliar prezintă, în opinia noastră, fără îndoială parte componentă și indispensabilă a CFL. Fără acestea, cercetarea în cauză este greu de imaginat, uneori chiar imposibilă.

Oricum, în această activitate pregătitoare, specialistul este implicat plener și nemijlocit. Fiind stabilit din informațiile sesizării caracterul evenimentului produs, specialistul selectează, pregătește și verifică funcționalitatea echipamentelor și mijloacelor tehnice necesare din dotare care, în cele mai dese cazuri, reprezintă diverse truse (universale, specializate), alteleori, în situații deosebite - și laboratorul criminalistic mobil. Trusele criminalistice universale cuprind un instrumentar care permite a efectua principalele operațiuni ale CFL.

Acesta este structurat în câteva compartimente: de marcare și măsurători; de executare a schițelor și desenelor; de amprentare a persoanelor în viață și a cadavrelor, compartimentul traseologic ș.a. Când privește trusele criminalistice cu destinație specială, trebuie spus că acestea conțin un instrumentar mai redus, menite unor operațiuni specifice concrete (tualetarea cadavrelor; procesarea microobiectelor, a urmelor biologice, a incendiilor, exploziilor, stupefiantelor etc.)<sup>257</sup> sau destinate anumitor subiecți precum, spre exemplu, inspectorul poliției rutiere, medicul-legist etc.

În continuare, specialistul analizează împreună cu ofițerul de urmărire penală condițiile efectuării CFL și atribuțiile care îi revin în legătură cu aceasta. Dacă va stabili că el nu deține competență suficientă pentru a realiza munca în cauză, el este obligat să comunice acest lucru ofițerului de urmărire penală sau să solicite participarea și altor specialiști (spre exemplu, a expertului biolog, chimist, tehnician pentru explozii ș.a.).

În fine, angajatul subdiviziunii criminalistice, membru al grupului operativ, este somat de către ofițerul de urmărire penală, în corespundere cu alin (4) al art.87 CPP RM despre răspunderea pentru refuzul sau eschivarea de a-și îndeplini obligațiile de specialist, prezentarea cu bună știință a concluziei false, conform art.312 CP RM, precum și despre ne divulgarea

---

<sup>256</sup> КОЖИМАКОВ, В.И. *Следственный осмотр*. М.,1969, с.124.

<sup>257</sup> STANCU, Em. *Tratat de Criminalistică*, op.cit. p. 362.

datelor urmăririi penale, conform art.315 CP RM, aceasta consemnându-se și certificându-se prin semnătura specialistului respectiv în procesul-verbal al CFL.

În încheierea primei faze a etapei de pregătire către CFL se adoptă, de comun acord cu organul de urmărire penală, decizia de a începe desfășurarea acțiunii procesuale respective. Și aici trebuie observat că, dacă CFL prezintă complexitate ca și obiect de cercetare, localizare, scopuri și obiective, credem oportun a prevedea un anumit plan (algoritm), care ar asigura executarea sarcinilor și consecutivității lor, puse în fața specialistului criminalist. La elaborarea unui astfel de program algoritmat de lucru se vor lua în calcul atât scopurile și sarcinile acțiunii de urmărire penală, varietățile de urme și obiecte, procesarea cărora necesită aplicarea de metode și mijloace tehnico-criminalistice, cât și starea de fapt, condițiile de realizare a CFL<sup>258</sup> (a se vedea Anexa 1 a Algoritmului de interacțiune a specialistului criminalist cu organul de urmărire penală).

Scopurile pot fi concrete, spre exemplu - să se obțină date cu privire la: - subiectul infracțiunii (numărul făptuitorilor, vârsta aproximativă, parametri fizici, starea de sănătate, obișnuințe, dexterități, profesia, particularități psihice ș.a.); - obiectul infracțiunii (particularități fizice și psihice ale victimei ș.a.); - latura obiectivă a faptei (locul, modul de comitere a infracțiunii, consecințele ei, legătura cauzală etc.) etc., dar pot fi formulate și la general (de recoltat probele materiale și de fixat locul faptei cu ajutorul mijloacelor tehnico-criminalistice).

Sarcinile însă, vor concretiza scopurile: - selectarea metodelor și mijloacelor, aplicarea cărora este mai oportună în situația dată; - asigurarea condițiilor de realizare a CFL la nivelul tehnico-științific necesar; - sporirea importanței probante a datelor obținute (spre exemplu, relevarea pe suprafața probelor materiale a urmelor ce aparțin presupusului autor ș.a.); - obținerea de informații necesare pentru elaborarea și precizarea versiunilor de urmărire penală<sup>259</sup>.

Obiectele din perimetrul locului faptei ce necesită mijloace și metode specifice de procesare, sunt diverse și, de regulă, se reduc la persoane, reflectări ale acestora, alte lucruri materiale, căzute în orbita infracțiunii. Înșușirile acestora, starea lor determină și alegerea celor mai indicate procedee de aplicare a metodelor și mijloacelor tehnico-criminalistice. Această activitate a specialistului criminalist se poate desfășura în diverse condiții - favorabile sau nefavorabile - în încăperi, stradă, pe timp de vară sau iarnă, ziua ori seara etc.

---

<sup>258</sup> STOIAN, M., COSTACHE, E., STĂNEL, I., GALAN, E. *Importanța prelevării și ambalării corespunzătoare a probelor și mijloacelor materiale de probă în vederea valorificării acestora prin expertize fizico-chimice*. În: Revista Română de criminalistică, nr.4, 2012, p.1077-1085. Categoria "B+". ISSN 1454-3117.

<sup>259</sup> ЗИНИН, А.М. *Криминалист в следственных действиях: Учебно-практическое пособие*. М.: Экзамен, 2004, с.34. ISBN 5-94692-406-0



În aspectul măsurilor pregătitoare realizate până la deplasarea la CFL, specialistul, împreună cu organul de urmărire penală se convinge că este organizată paza acestui loc, își expune opinia cu privire la hotarele acestuia, măsurile ce urmează a fi adoptate cu privire la înlăturarea valului de curioși. Părerea acestuia cu referire la aspectele indicate, dar și la altele ce țin de mersul și rezultatele cercetărilor, urmează a fi luate în considerare.

În cazurile, în care un ofițer de urmărire penală cu experiență limitată (sau alt membru al echipei de cercetare) efectuează activități care pot conduce la alterarea sau pierderea probelor (bătătorirea unor urme de încălțăminte lăsate pe suprafața solului, atingerea unor obiecte din câmpul infracțional, ne prelucrate de specialistul criminalist sau adoptă, din incompetență, decizii de a nu ridica de la fața locului urme valabile pentru identificare etc.), specialistul, în conformitate cu p.3) și 4), alin (7) al art.87 CPP RM poate folosi în calitate de mijloc de reparare a situației, dreptul său de a face observații, care vor fi incluse în procesul-verbal al acțiunii respective, să ia cunoștință de acesta, dar și să ceară completarea lor sau includerea obiecțiilor sale în procesul-verbal respectiv<sup>260</sup>.

Legat de cele menționate mai sus, dar și de rezultatele interviuării a cincizeci de respondenți (ofițeri de urmărire penală, experți - specialiști ai CFL) realizată în cadrul studiului nostru, reese că compatibilitatea participanților echipei, care se formează pe un interval scurt și cu un scop anume, nu totdeauna este perfectă.

Motivele sunt diferite – nivelul de pregătire și de experiență practică, deficit de timp pentru a se cunoaște reciproc, de aceea un rol important în asigurarea eficacității muncii, îl joacă relațiile de conlucrare și subordonare a membrilor echipei. Strict vorbind, însăși echipa de cercetare prezintă un grup de persoane reunit pentru activități temporare cu scop unic, selectarea cărora poartă, în cele mai dese cazuri, caracter întâmplător. Desigur, o soluție preferată, în acest sens, ar fi starea, în care ofițerul de urmărire penală, în calitatea sa de lider oficial ar deține o pregătire profesională și o experiență mai vastă.

Însă acest lucru nu totdeauna este atestat în practică. Dincolo de aceasta, însuși activitatea echipei se desfășoară în condițiile unor tensiuni psihologice sporite. În primul rând, deficitul de informații despre cele întâmplate, necesită mult mai serioase eforturi volitive și psihologice pentru a aduna și analiza datele necesare ce țin de mecanismul infracțiunii, participanții acesteia etc. În al doilea rând, munca anevoiasă și concentrată a membrilor echipei nu rareori se efectuează în condiții neobișnuite ori nefavorabile: caracterul neașteptat al deplasării, timp nefavorabil, insuficiență de lumină, multiple și diverse obiecte de examinat, iar în anumite cazuri

---

<sup>260</sup> Codul de procedură penală al Republicii Moldova...op.cit.

necesitatea de a procesa obiecte care induc sentimente de repulsie – toate acestea crează piedici serioase în activitatea specialiștilor.

Cercetătorul român A.Gugu adaugă, pe drept, cu acest prileg, că ”alteori cercetarea locului se desfășoară pe fundalul lacrimilor victimei, atenției destabilizatoare a curioșilor, nu rareori și în contextul încercărilor de a opune rezistență organului de urmărire penală din partea persoanelor interesate. De aceea, fiecare participant al echipei, fiind conștient de unitatea sarcinilor și scopurilor trasate, trebuie să contribuie la instalarea unei atmosfere de cordialitate, asistență reciprocă, dorință de a asculta opiniile colegilor și a-și armoniza activitatea cu acțiunile altor membri ai echipei”<sup>261</sup>.

Legat de aceasta, credem întemeiate recomandările unor criminaliști (A.Gugu<sup>262</sup>, V.Statkus<sup>263</sup>, D.Turcin, I.Cijikov<sup>264</sup>) de a reglementa procesual principalele elemente de organizare și funcționare a grupului operativ la CFL. CPP a României și R.Moldova nu cunoaște o astfel de formă de interacțiune. Legea procesual penală a Republicii Moldova în alin (1) al art.256 *Efectuarea urmăririi penale de către mai mulți ofițeri de urmărire penală* statuează: ”În cazul unor cauze complicate sau de mari proporții, conducătorul organului de urmărire penală, cu informarea procurorului, dispune efectuarea urmăririi penale de către mai mulți ofițeri de urmărire penală”<sup>265</sup> – aspecte care nu țin nemijlocit de CFL. Aici împuternicirile conducătorului grupului operativ sunt dominante cu referire la ofițerii operativi, specialiști, întrucât acesta ”conduce acțiunile celorlalți ofițeri”.

De aceea, pentru a atinge un rezultat maximal al interacțiunii organului de urmărire penală cu alți participanți activi la CFL, credem necesar a suplimenta cu o indicație expresă a normelor ce reglementează CFL în CPP a Republicii Moldova, valabil și pentru legislația procesual penală a României. La concret, alin (3) al art. 118 CPP al R.Moldova se propune a-l suplimenta, după cum urmează: .... ”În anumite cazuri, persoana care efectuează urmărirea penală, dacă este necesar, execută diferite măsurări, fotografieri, întocmește desene, schițe, face mulaje și tipare de pe urme de sinistător sau cu ajutorul specialiștilor în materia respectivă. **Dispozițiile ofițerului de urmărire penală, făcute oral sau în scris sunt obligatorii pentru toți membrii grupului operativ**”...

Respectiv, și alin (2) al art.192 ”Cercetarea la fața locului” a CPP a României se propune al suplimenta cu indicația respectivă: ”Organul de urmărire penală sau instanța de judecată

---

<sup>261</sup> GUGU, A. *Cercetarea locului faptei în cauzele de furt din apartamente...*op.cit., p.73.

<sup>262</sup> Ibidem, p.74.

<sup>263</sup>СТАТКУС, В. *Осмотр места происшествия (правовые, организационные и технико-криминалистические проблемы*. В: Вестник криминалистики. Вып.2. М.: СПАРК, 2001, с. 55. ISBN 5-88914-173-2.

<sup>264</sup> ТУРЧИН, Д.А., ЧИЖИКОВ, И.С...op.cit. с.62.

<sup>265</sup>Codul de procedură penală al Republicii Moldova....op.cit.

poate interzice persoanelor care se află ori vin la locul unde se efectuează cercetarea să comince între ele sau cu alte persoane. **Dispozițiile acestuia, făcute oral sau în scris sunt obligatorii pentru toți membrii echipei de cercetare**”.

Grupul în cauză se evidențiază prin efortul conjugat al activităților de căutare, operative de investigații, criminalistice, de aceea astfel de structuri organizatorice ar putea conlucra mai productiv în cadrul cercetării locului faptei.

Oricum, specialistul criminalist, la fața locului urmează să conștientizeze clar că, în mare parte, de calificarea și profesionalismul lui depinde realizarea posibilităților metodelor și mijloacelor tehnico-criminalistice. Tocmai cunoștințele lui specializate vor permite a acumula probe indispensabile ca valoare, fără de care, chiar făptuitorul, stabilit ulterior, poate rămâne nepedepsit. Aceasta însă nu înseamnă că specialistul trebuie să ”capteze inițiativa” și să ia în mâinile sale efectuarea cercetării locului faptei.

În astfel de situații organul de urmărire penală, cu siguranță va arăta, într-un mod delicat că el este conducătorul procesual al investigației, că tocmai el poartă responsabilitate personală pentru calitatea realizării acestei acțiuni procesuale și nu numai, că toți participanții CFL au obligația de a se conforma necondiționat indicațiilor sale. Prof. L.Cârjan scrie, pe drept, cu acest prilej că, ”seful echipei va stabili sarcini precise pentru fiecare participant, imprimând reguli stricte și pentru cei care sunt conduși de orgolii și se cred autotștiutori”<sup>266</sup>.

Pe de altă parte, la cercetarea locului faptei, poate apărea și altă situație, cu urmări negative mai serioase. Se are în vedere că specialistul criminalist, înțelegând că tocmai ofițerul de urmărire penală și nu el – specialistul criminalist, poartă răspundere personală pentru calitatea acțiunii procesuale respective, va încerca să-și execute obligațiunile sale procesuale nu prea conștiincios, va lucra ”de mântuială”.

Pentru a preveni, în acest context, o astfel de atitudine posibilă a specialistului față de îndeplinirea nesatisfăcătoare a atribuțiilor sale, considerăm oportun ca ofițerul de urmărire, înainte de a porni cercetarea la fața locului, în cadrul instructajului membrilor echipei de cercetare și explicării tuturor participanților a drepturilor și obligațiilor, să-l prevină pe specialist despre necesitatea alcătuirii în încheierea CFL a unui raport în scris cu privire la rezultatele participării lui. Imperativul alcătuirii unui astfel de raport, în opinia noastră, va spori psihologic semnificativ responsabilitatea specialistului criminalist în participarea la CFL.

Un asemenea document va servi anexă la procesul-verbal, alcătuit din numele organului de urmărire penală, ceea ce nu contravine regimului procesual de efectuare a acestei acțiuni de urmărire penală. Însuși obligativitatea întocmirii în scris a unei dări de seamă de către specialist

---

<sup>266</sup>CÂRJAN, L., op.cit., p.462.

privind activitățile sale, la solicitarea organului de urmărire penală prezintă, în esență, o varietate de obligații puse pe seama lui de legea procesual penală (art. 87 CPP RM).

Revenind la cadrul operațional al specialistului trebuie spus că, aplicând mijloacele tehnico-criminalistice specialistul criminalist, fără ca să aștepte solicitări și indicații, trebuie să orienteze atenția ofițerului de urmărire penală asupra circumstanțelor decisive pentru soluționarea cauzei. O deosebită importanță capătă, în acest sens, ajutorul acordat organului de urmărire penală la redactarea compartimentelor procesului-verbal de cercetare la fața locului, în special cu referire la consemnarea urmelor, utilizarea mijloacelor tehnico-științifice. Semnificativ însă este și faptul, ca munca acestuia la fața locului să nu fie anihilată de redactarea necalitativă a procesului-verbal sau de omiterea unor detalii prețioase sub aspectul probant stabilite în procesul de cercetare a locului faptei.

Capacitatea de a distribui și a strămuta atenția, de a o concentra pe un alt obiect din scena infracțiunii crează premise favorabile pentru a obține rezultate scontate în cadrul CFL. În acest scop, literatura de specialitate recomandă a respecta și unele reguli:

- 1) nu trebuie de urmărit a examina simultan mai multe obiecte sau porțiuni de teren din perimetrul locului faptei, deoarece există pericol real de a pierde din vedere detalii de importanță majoră. Este bine să le examinăm izolat, fiecare obiect aparte;
- 2) după încheierea examinării unui obiect și înainte de a trece la altul, este bine să zăbovim puțin pentru a ne reorienta și a ne focusa atenția spre altceva;
- 3) examinarea urmelor și altor materiale de probă trebuie făcută fără grabă: există riscul că vom trece cu vederea și vom omite caracteristici semnificative ale acestora;
- 4) după fiecare 35-40 min de cercetare este bine să facem pauză de cel puțin 3-5 min pentru a ne tonifica atenția.

Dacă oboseala se face simțită mai devreme și capacitatea de muncă scade, pauzele urmează a fi intensificate<sup>267</sup>.

Nu sunt rare și cazurile când, în virtutea unor particularități ale stării de fapt de la fața locului, aceasta poate prezenta primegdie serioasă pentru viața și sănătatea celor prezenți. Iată de ce, înainte de a purcede la inspectarea locului cu pricina, urmează a lua în calcul posibilitatea influenței unor factori nocivi pentru a adopta anumite măsuri de precauție.

Deosebită importanță capătă acest lucru pentru specialistul criminalist care fotografiază ambianța locului respectiv<sup>268</sup> și asigură conservarea urmelor, mișcându-se, de regulă, în fața altor

<sup>267</sup> Осмотр места происшествия. Уч. пособ. Под ред. В.Ф.Статкуса. М.: ЭКЦ МВД России, 1995, с.10.

<sup>268</sup> MEȘEȘAN, N. *Unele considerații privind fotografia judiciară*. În: Revista Română de criminalistică, nr.2, 2010, p.369. Categoria "B+". ISSN 1454-3117.

participanți ai grupului operativ. Pericolul poate fi legat de încăperi inundate de fum (rețele subterane, subsoluri ș.a.), prezența unor surse de electricitate (cabluri neizolate sub tensiune, utilaje electrice în funcțiune etc.), dispozitive explozive, posibilitatea surpării construcțiilor deteriorate de explozie, uneori și poluarea radioactivă a locului incidentului<sup>269</sup>. În astfel de cazuri este necesar a asigura prezența serviciilor respective, suspendând cercetările locului faptei până la înlăturarea pericolului.

Uneori se întâmplă și cazuri, când activitatea de descoperire și cercetare a materialelor de probă este legată de activități ce urmează a fi desfășurate la mare înălțime sau în locuri periculoase (spre exemplu, pe gheață subțire), de unde și necesitatea de a prevedea în complexul de măsuri pregătitoare și mijloace asiguratorii.

Nu trebuie excluse și cazurile extreme de risc, când în anumite locuri (subsoluri, mansarde etc.), se pot ascunde făptuitorii înarmați. De aceea, astfel de locuri, înainte de cercetarea propriu-zisă, se vor inspecta cu ajutorul specialistului-chinolog însoțit de cânele de urmărire. Toate cele menționate, reiterăm, țin de tehnica de securitate a specialistului criminalist și altor membri ai echipei de cercetare. Locul în cauză se poate dovedi a fi o încăpere în care s-a produs incendiu, avarie, dar și un teren deschis (catastrofe de transport), explozii tehnogene, acte teroriste<sup>270</sup> etc. Cercetarea a astfel de locuri reclamă de la specialist atât cunoștințe și priceperi deosebite, cât și echipament special, încât la necesitate să se întindă pe o podea nespălată sau sol, să se cațare pe o mansardă, să coboare într-un subsol murdar etc.

Dincolo de faptul că paralel cu examinarea propriu-zisă trebuie să se efectueze lucrări de salvare și de lichidare a avariei, de stingere a incendiului, aici este necesar să se întreprindă măsuri de securitate contra exploziilor repetate a posibililor dispozitive-capcană, a surpării construcțiilor deteriorate și a liniilor electrice și de comunicații<sup>271</sup>.

În situația depistării unui cadavru la fața locului există alt pericol – de infectare cu virusi, HIV sau hepatită. Oricum, specialistul urmează să poarte echipament de protecție: costum de unică folosință sau sterilizabil, inclusiv pentru protecția încălțămintei, mănuși de unica folosință, sterile, mască de protecție pentru gură, bonetă, ochelari pentru protecție<sup>272</sup>

---

<sup>269</sup> GOLUBENCO, Gh., op.cit., p.114.

<sup>270</sup> CORNEAN, D., CĂRPINEAN, C. *Cercetarea la fața locului în cazul actelor de terorism*. În: Revista Română de criminalistică, nr.6, 2017, p.2771. Categoria "B+". ISSN 1454-3117; GOȘA, D. *Asistența criminalistică în cazul investigării criminalistice a actelor teroriste*. În: Revista Română de criminalistică, nr.6, 2017, p.2759. Categoria "B+". ISSN 1454-3117; GHEORGHITĂ, M., ALECU, C. *Situațiile tipice și tactica cercetării la fața locului în cauzele de terorism*. În: Revista Română de criminalistică, nr.6, 2017, p.2747. Categoria "B+". ISSN 1454-3117.

<sup>271</sup> CORNEAN D., CĂRPINEAN C., op.cit., p.2771.

<sup>272</sup> VOINEA, D., DRĂGHICI, C., NECULA, I. *Categorii de urme care fac obiectul de studiu al tehnicii criminalistice*. București: H.G.Chimics S.R.L., 2011, p.111-112. ISBN 978-973-0-11072-2.

În fine, să ne oprim succint la unele aspecte ce țin de legalizarea procesuală a participării specialistului criminalist în cercetările de teren ale locului incidentului. După cum s-a menționat anterior, faptul și rezultatele cercetării la fața locului, în conformitate cu prevederile art.124, 260, 261 CPP RM<sup>273</sup> urmează a fi fixate în procesul-verbal al CFL nemijlocit pe parcursul cercetărilor sau imediat după terminarea lor de către persoana care efectuează urmărirea penală.

Abaterea de la această regulă și redactarea lui "din memorie" este privită ca o încălcare gravă a legii, ceea ce exclude posibilitatea utilizării procesului-verbal respectiv în cadrul probatoriului. Utilizarea de către legiuitor a formulei ("imediat după terminarea ei")<sup>274</sup> înseamnă că decalajul temporal dintre încheierea efectuării CFL și alcătuirii procesului-verbal respectiv trebuie să fie minimal, astfel încât în acest interval, realizarea de către ofițerul de urmărire penală a altor acțiuni procesuale să fie excluse.

La fel, inacceptabile trebuie considerate și faptele de întocmire a procesului-verbal după videoînregistrările care au însoțit CFL, întrucât și în acest caz dispare "efectul prezenței", percepția nemijlocită a mersului și rezultatelor acțiunii în cauză<sup>275</sup>. Nu întâmplător legiuitorul în alin (6) a art.260 CPP RM indică că schițele, fotografiile, peliculele, casetele audio și video etc. executate în cursul acțiunii de urmărire penală se anexează la procesul-verbal. În cazurile, în care procesul-verbal se redactează după videoînregistrări, în esență, însuși procesul-verbal devine anexă la această înregistrare și nu invers, de unde și necesitatea de a recunoaște inadmisibil în procesul probator.

Deci, participarea specialistului criminalist în activitatea de cercetare la fața locului, cu toate că poartă caracter alternativ, trebuie fixată obligatoriu în procesul-verbal. Legea procesual-penală oferă specialistului dreptul de a participa la redactarea acestuia. Punctul 3, 4, alin (7) al art 87 CPP RM stipulează că specialistul are dreptul de a face obiecții, care vor fi incluse în procesul-verbal al acțiunii procesuale respective, referitor la descoperirea, ridicarea și păstrarea obiectelor, precum și să dea alte explicații conform competenței sale profesionale. Mai mult, el poate să ia cunoștință de procesele-verbale ale acțiunilor la care a participat și să ceară completarea lor sau includerea obiecțiilor sale în procesul-verbal respectiv<sup>276</sup>.

Dincolo de aceasta, specialistul pregătește anexele la procesul-verbal (planșe fotografice, schițe, videoînregistrări, mulage etc.) care sunt privite ca părți componente ale acestuia. Procesul-verbal al CFL permite a judeca despre calificarea specialistului, volumul de lucru

---

<sup>273</sup> Codul de procedură penală al Republicii Moldova...op.cit.

<sup>274</sup> Ibidem, op.cit. alin (1) art.260.

<sup>275</sup> RUIU, M. *Elemente de noutate privind procedura cercetării la fața locului în raport cu standardele și exigențele de calitate impuse de euroconformizarea activităților criminalistice*. În: Criminalistica. Revistă de informare, documentare și opinii, nr.3, 2008, p.36. ISSN 1454-3117.

<sup>276</sup> Codul de procedură penală al Republicii Moldova...op.cit.

realizat de el, dar și de rezultatele obținute. Acesta, atât în perioada actuală cât și în viitorul apropiat rămâne și, probabil se va menține o anumită perioadă ca unul din cele mai accesibile și răspândite mijloace de fixare a probelor. Totuși, admitem această rezervă, având în vedere că, un rol hotărâtor în obiectivarea de perspectivă a probatoriului îl poate juca aplicarea mijloacelor tehnico-criminalistice moderne, acestea manifestându-se și ca o modalitate sigură de a garanta legalitatea în cadrul efectuării acțiunilor de urmărire penală, mai cu seamă, prin videoînregistrarea deplină a acestora. Videodocumentarea tehnică totală a mersului și rezultatelor CFL ar permite potențarea obiectivității cercetărilor, excluderea posibilităților de falsificare a proceselor-verbale și alte abateri de la legea procesual penală, sporind astfel, apărarea drepturilor bănuiților și învinuiților la faza de urmărire penală. Tot aici trebuie menționat că, în epoca contemporană, mijloacele tehnico-criminalistice treptat se transformă din auxiliare în instrumente investigative de bază, obținând statut procesual tot mai ridicat și mai însemnat. Toate acestea, în opinia noastră, vor impune în perspectivă modificarea legislației procesual-penale în vederea admiterii, de rând cu procesul-verbal scris și a videoprotocolului, ambele mijloace cu statut procesual identic.

Revenind la procesul-verbal scris, menționăm că popularitatea lui poate fi lămurită atât prin simplitatea folosirii în orice împrejurări, în care se desfășoară cercetările de teren, cât și prin diversitatea de obiecte care pot fi înfățișate prin consemnarea lor verbală, dar și de avantajul perceperii ulterioare a acestor informații de orice persoană fără a implica anumite dispozitive tehnice ș.a.

Deci, încheierea unui proces-verbal al CFL constituie actualmente principala activitate de oglindire în materialele cauzei a datelor faptice, descoperite în cadrul cercetării al fața locului, de aceea în acest document urmează a fi fixate doar datele obținute din observarea și examinarea nemijlocită a stării de fapt și a obiectelor din acest perimetru<sup>277</sup>. Documentul în cauză nu numai că va reflecta deplin și obiectiv mersul și rezultatele acțiunii procesuale realizate, dar trebuie să fie expus cu un limbaj clar, coerent și literar, fără greșeli gramaticale sau folosirea unor expresii vulgare.

Deduții cu referire la procesul formării urmelor, presupuneri sau alte aprecieri ale organului de urmărire penală privind circumstanțele comiterii faptei etc. în procesul-verbal nu se includ<sup>278</sup>. Prof. M.Gheorghiu scrie cu această ocazie că, “procesul-verbal de cercetare la fața locului nu va include explicațiile, interpretările asupra faptelor, fenomenelor descoperite; presupunerile

---

<sup>277</sup> LĂPĂDUȘI, V., POPA, GH., op.cit., p.75.

<sup>278</sup> БАЕВ, О.Я. *Производство следственных действий: криминалистический анализ УПК России, практика, рекомендации*. М.:Эксмо,2009, с.27. ISBN 978-5-699-29312-4.

ofițerului de urmărire penală, ale altor participanți cu privire la mecanismul de formare a urmelor descoperite, la originea și apartenența uneltelor găsite etc. Procesul-verbal conține descrierea celor descoperite și nicidecum explicarea lor”<sup>279</sup>.

Însă, după cum am precizat mai devreme, prin derogare de la această regulă, alin (3) al art.141 CPP RM face, în acest sens, excepție în situația participării specialistului la cercetarea locului faptei. Norma în cauză statuează că, “în cazul participării specialistului la efectuarea procedurilor probatorii de către organul de urmărire penală, rezultatele constatărilor tehnico-științifice și medico-legale se includ în procesul-verbal al acțiunii respective”<sup>280</sup>.

Deci, ofițerul de urmărire penală fixează în procesul-verbal doar fapte, pe când specialistul, în cazul Republicii Moldova – rezultatele constatărilor sale în formă de explicații ale acestor fapte și circumstanțe stabilite de organul de urmărire penală. Oricum, documentul procesual în cauză reflectă tot ce a fost descoperit la fața locului, în acea consecutivitate și în acea stare în care acesta s-a observat la momentul cercetării.

La descrierea urmelor depistate în perimetrul locului faptei, în procesul-verbal se indică: - metodele și mijloacele utilizate pentru relevarea lor; - modalitatea de ridicare (dacă a fost executat un tipar (mulaj) de pe urmă, dacă urma a fost ridicată cu obiectul purtător sau cu o parte a acestuia etc.); - localizarea urmei (obiectul pe care a fost descoperită urma, caracterul suprafeței acestuia ș.a.); - numărul urmelor, aspectul lor (de suprafață sau de adâncime, incolor sau colorate etc.), forma, dimensiunile, particularitățile individuale; - modalități de fixare suplimentară (dacă au fost fotografiate, s-a înregistrat cu camera de luat vederi, prin schița de nod, particulară etc.)<sup>281</sup>.

Consemnarea a astfel de date privind urmele infracționale presupune folosirea unor termeni și denumiri general acceptate în criminalistică. Dacă în procesul-verbal se indică dimensiunile obiectelor sau distanța dintre urme, atunci urmează a se utiliza unitățile metrice de măsură acceptate de toți (metri, centimetri, milimetri).

Mai mult, în cadrul efectuării unor măsurări, este necesar a respecta anumite reguli: - străduința către o exactitate maximă, folosind banda metrică, rigla milimetrică, șublerul (în procesul-verbal se indică instrumentul cu care s-au efectuat măsurările); - măsurând un obiect sau un grup de obiecte omogene urmează a fi utilizate unele și aceleași unități de măsură; - de

---

<sup>279</sup> GHEORGHITĂ, M. *Tactica cercetării la fața locului*, op.cit., p.65.

<sup>280</sup> Codul de procedură penală al Republicii Moldova...op.cit., al.3 al art.141.

<sup>281</sup> ЕНИКЕЕВ, М.И., ОБРАЗЦОВ, В.А., ЭМИНОВ, В.Е. *Следственные действия: психология, тактика, технология*: уч. пособие. М.:ТК Велби, изд-во Проспект, 2008, с.28. ISBN 978-5-482-01955-9.



indicat punctele de localizare exactă ale obiectelor de la care s-au făcut măsurătorile; - măsurările urmează a fi efectuate de la repere solide (copaci, clădiri, obiecte statice)<sup>282</sup>.

În cazul, în care în procesul CFL a fost aplicată tehnica fotografică, camera de luat vederi ori au fost ridicate prin mulare (soluție de ipsos) urme de încălțăminte se vor indica mijloacele și echipamentele folosite, condițiile și modul de aplicare a lor, rezultatele obținute, precum și mențiunea că, înainte de a se utiliza mijloacele tehnice, despre aceasta s-a comunicat persoanelor care participă la efectuarea acțiunii de urmărire penală<sup>283</sup>.

În procesul-verbal, de asemenea, se enumeră și se descriu toate cele ridicate în cadrul CFL. Lipsa indicațiilor concrete cu privire la cele ridicate pe parcursul cercetării locului respectiv, se poate solda cu pierderea informației probante. Mai mult, orice modificare, completare sau rectificare a inscripțiilor procesului-verbal urmează a fi stipulate și adevărate prin semnăturile participanților la CFL puse pe fiecare pagină a actului, precum și la finele acetui document.

Procesul-verbal va fi semnat de ofițerul de urmărire penală, specialist și de alți participanți ai CFL, precum și de alte persoane prezente conform legii la efectuarea lui. În conformitate cu alin (1) al art. 261 CPP RM, dacă persoana care a participat la efectuarea acțiunii de urmărire penală refuză să semneze procesul-verbal, despre aceasta se face mențiune în actul respectiv, care va fi semnat pentru conformitate de către persoana care a efectuat acțiunea. În astfel de cazuri, acestei persoane i se oferă posibilitatea de a explica cauza refuzului, iar explicațiile ei vor fi consemnate în procesul-verbal<sup>284</sup>.

Părți componente ale procesului-verbal constituie anexele lui executate, fie în formă de planșe fotografice, videoînregistrări, fonograme, schițe, desene fie, ca mulaje, tipare de pe urme ș.a. Anexele dețin, la fel, valoare probantă, dacă au fost executate cu respectarea tuturor cerințelor procesual penale, iar în procesul-verbal este fixat faptul și condițiile aplicării mijloacelor tehnico-științifice respective, iar efectele utilizării lor sunt certificate.

Rezultatele aplicării fotografiei se perfectează în formă de planșe fotografice (fotoanexe), de regulă, pe formulare speciale, însoțite de semne și inscripții explicative. Fotografiiile se certifică cu impresiunea de ștampilă și semnătura specialistului criminalist care a efectuat fotografierea. Acestea trebuie să corespundă anumitor cerințe, însă analiza practicii autohtone denotă că, nu de puține ori, calitatea imaginilor fotografice, lasă de dorit. Posibilități de sporire a acesteia se întrevăd în preluarea experienței țărilor occidentale, inclusiv România, care pune în aplicare noul format de captare a fotografiilor cu tehnicile moderne de fotografiat, așa numitul format-

---

<sup>282</sup> ЗИНИН, А.М., op.cit., c.69.

<sup>283</sup> Codul de procedură penală al Republicii Moldova...op.cit. p.(6) alin (2), art.260.

<sup>284</sup> Ibidem,..op.cit.

”RAW”, în locul celui obișnuit - ”JPEG” actual. Se are în vedere că, dacă imaginile sunt stocate în formatul obișnuit JPEG, atunci toate acestea sunt prelucrate automat pentru a le diminua volumul fișierelor cu o pierdere a calității lor. Formatul RAW, spre deosebire de cel obișnuit, permite a conserva imaginea fără pierderi, ca o „amprentă digitală” de pe matricea aparatului. Calitatea fotografiilor sunt net superioare în raport cu imaginile altor formate, de aceea, nu ne rămâne decât să recomandăm implementarea acestei metode în practica autohtonă.

Respectarea tuturor acestor observații și reguli crează o bază solidă pentru obținerea de rezultate satisfăcătoare în cadrul cercetării propriu-zise a locului faptei – aspecte, la care ne vom opri în paragraful ce urmează.

### **3.3. Bazele tactico-metodice de lucru ale specialistului la cercetarea propriu-zisă a locului faptei**

Cercetarea la fața locului realizată iscusit, în deplină consonanță cu recomandările criminalisticii și cu respectarea fermă a legii procesual penale prezintă un fundament suficient de solid al procesului probator. Însă acțiunea procesuală în cauză prezintă totodată și obiectiv extrem de anevoios al organului de urmărire penală ce necesită cunoștințe și deprinderi profesionale temeinice. Acestea nu pot fi dobândite rapid, într-o zi sau într-o lună de zile de muncă practică, la fel cum nu poți învăța a cerceta locul faptei citind doar manualele de criminalistică. Specialist de înaltă calificare poți deveni doar evaluând și comparând în permanență acțiunile tale practice de cercetare a locului faptei cu recomandările științifice, elaborate de criminalistică în cadrul unui răstimp îndelungat de studiere și generalizare a practicii de investigare a infracțiunilor.

Tot aici trebuie recunoscut că, actualmente lucrătorii practici ai subdiviziunilor tehnico-criminalistice, în particular tinerii specialiști ai MAI RM, resimt insuficiență permanentă în materiale metodice, consacrate special cercetării la fața locului. Lucrările ce se editează pe această problemă, în mare parte peste hotarele țării, prezintă, de regulă, caracter departamental, apar în tiraje mici, datele necesare specialiștilor criminaliști pentru cercetarea nemijlocită a locului faptei sunt dispersate și incomplete.

Dincolo de aceasta, aproape toate acestea sunt destinate ofițerilor de urmărire penală sau angajaților serviciilor operative de investigații, informațiile pentru activitatea specialiștilor criminaliști la fața locului, rămânând nesistematizate.

În cele ce urmează, trecând peste etapa pregătitoare a cercetării la fața locului, ne vom opri conspectiv la algoritmul interacțiunii specialistului cu organul de urmărire penală în faza de cercetare nemijlocită a suprafeței locului faptei. Și aici, din start trebuie spus că, conținutul etapei

de lucru a CFL, promovată de specialistul în cauză, constituie căutarea și examinarea nemijlocită, împreună cu ofițerul de urmărire penală, a obiectelor și urmelor din câmpul infracțional (a se vedea anexa 1).

Dacă în etapa pregătitoare acțiunile acestuia purtau un caracter mai mult organizatoric-preparator, în cea de lucru capătă o calitate de examinare meticuloasă. Aceasta este sarcina de bază a specialistului - să contribuie eficient prin aplicarea mijloacelor tehnico-criminalistice din dotare și cunoștințele sale specializate la cercetarea rezultativă a locului faptei. De aceea, în acest cadru, trebuie înlăturate orice elemente de dezordine, agitație, harababură<sup>285</sup>.

Pentru criminalistul participant la CFL, în aspect tactic este important să-și organizeze judicios activitatea. Desigur, studierea oricărui loc al faptei își are particularitățile sale, însă munca specialistului, practic totdeauna se încadrează într-un algoritm de acțiuni elaborat în bază cunoștințelor științei criminalistice și verificat de practica de urmărire penală îndelungată.

Dacă e să facem o privire introductivă și foarte generală asupra acestor acțiuni, trebuie spus că, întâi de toate, sosind la fața locului, specialistul se convinge de faptul că este organizată paza locului respectiv, împreună cu ofițerul de urmărire penală adoptă măsuri pentru a înlătura valul de curioși, persoanele străine din zona cercetărilor.

Determinarea hotarelor sectorului ce urmează a fi examinat se face, de regulă, simultan cu efectuarea fotografiei de orientare și de schiță. Înainte de a începe nemijlocit cercetarea, se stabilește perimetrul locului faptei și se procedează la marcarea acestuia folosind stegulețe, benzi de restricționare, conuri de semnalizare etc.

După aceasta, specialistul criminalist, echipat în modul corespunzător, va intra primul în câmpul infracțiunii, pentru a verifica dacă la fața locului nu sunt obiecte care ar putea pune în pericol viața și integritatea corporală a membrilor grupului operativ<sup>286</sup>. După care, va intra ofițerul de urmărire penală și, eventual, alți membri ai grupului operativ (medicul-legist, ofițerul de investigații) care vor face treptat înconjurul locului faptei, specialistul, fixând și ridicând de pe podea sau de pe sol urme și alte materiale de probă care pot fi eventual călcate sau deteriorate de membrii echipei de cercetare care vin din urma, curățind astfel un coluar pentru deplasarea în acest spațiu a tuturor participanților la această acțiune de urmărire penală.

Specialistul, fiind însoțit, după posibilități, de persoana care cunoaște amplasarea obișnuită a obiectelor din perimetrul locului faptei (stăpânul apartamentului, responsabilul de bunuri materiale din unitatea economică respectivă etc.) inspectează teritoriul dat, informându-se

---

<sup>285</sup> GOLUBENCO, Gh., CHIOTICI, Dr. *Atribuțiile specialistului criminalist în etapa de cercetare propriu-zisă a locului faptei*. În: Studii Juridice Universitare. Categoria "C". Chișinău, 2020, nr. 1-2, p. 89. ISSN 1857-4122.

<sup>286</sup> Ordinul MAI RM nr.487 din 29.12.2016...op.cit.

totodată care din lucrurile anterior localizate aici sunt lipsă, poziția cărora este modificată, ce obiecte, urme au apărut ș.a.

Dacă nu există posibilitatea de a folosi, în acest sens, depozițiile persoanelor menționate, specialistul înfăptuește acest lucru de sine stătător, determinând schimbările de loc ale obiectelor sau absența lor după urmele vizibile sau slabvizibile din acest spațiu (urme de praf stratificate sau destratificate, localizare anormală a lucrurilor, păienjenişul rupt ș.a.)

În încheierea acestui control, specialistul, analizând urmele vizibile și slabvizibile descoperite, indicii de strămutare a obiectelor, a persoanelor ș.a., își formează o imagine proprie despre cele întâmplate - un model informațional al incidentului, pornind de la care, stabilește și localizarea ipotetică a urmelor latente. În continuare, trece la procesarea tuturor urmelor vizibile, slabvizibile și latente care, din punctul lui de vedere, dețin legătură cu evenimentul investigat. Această legătură se determină pe parcursul examinării preliminare a urmelor cu luarea în calcul a poziției lor reciproce și a obiectelor, vechimii lor etc. – aspecte la care ne vom opri în ultimul compartiment al acestui capitol.

În fine, prelucrând în mod succesiv și coerent teritoriul locului faptei, trecând metodic de la un punct nodal la altul, specialistul criminalist relevă, fixează (prin descriere, schițe, fotografii de detaliu), ridică și ambalează urmele în conformitate cu cerințele legii procesual penale și științei criminalistica. În finalul cercetărilor specialistul poate enumera și ajuta organul de urmărire penală să consemneze protocolar urmele și alte materiale de probă ce urmează a fi ridicate din scena infracțiunii.

Toate cele menționate, dar și atribuțiile specialistului criminalist, în ansamblu, pot fi realizate cu succes dacă acesta deține suficiente cunoștințe și experiență, dacă va lua în calcul că și etapa de lucru a cercetării la fața locului presupune, la rândul ei, anumite stadii: de examinare generală, stadia de examinare detaliată și de încheiere a cercetărilor.

Dacă e să caracterizăm pe scurt stadia de examinare generală, trebuie menționat că, doctrina de specialitate, evidențiază uneori aparte așa numita fază de orientare spațială (N.Iablokov)<sup>287</sup>. Alți autori (Ă.A.Razumov, N.P.Moliboga ș.a.) consideră orientarea spațială parte componentă a examinării generale<sup>288</sup>. V.P.Antonov distinge observarea locului faptei efectuat de conducătorul echipei de cercetare cu participarea specialiștilor necesari și a martorilor asistenți, în scopul recunoașterii și aprecierii particularităților teritoriului, încăperilor, stabilirii hotarelor terenului ce urmează a fi cercetat<sup>289</sup>.

---

<sup>287</sup> ЯБЛОКОВ, Н.П. *Криминалистика: учебник*. Москва: Норма, 2008, с.222. ISBN 978-5-468-00171-4.

<sup>288</sup> РАЗУМОВ, Э.А., МОЛИБОГА, Н.П. *Осмотр места происшествия*. Киев, 1994.

<sup>289</sup> АНТОНОВ, В.П. *Особенности организации производства осмотра места происшествия по делам террористической направленности*. М., 2006, с.24.

Generalizând cele menționate, conchidem că examinarea generală pornește de la observarea de ansamblu a locului incidentului, confruntarea rezultatelor obținute cu informația parvenită de până la deplasarea la fața locului. În continuare se stabilesc granițele locului ce urmează a fi cercetat, se soluționează chestiunea punctului incipient și consecutivității cercetărilor, specialistul determină poziția de unde va realiza fotografia de orientare și de schiță a acestui loc, adică va fixa poziția obiectelor din cuprinsul locului faptei, existentă la momentul inițial al cercetărilor, fără a le atinge sau a le modifica localizarea, adoptând la necesitate, și anumite măsuri pentru a le conserva și proteja. În acest sens, fotografia judiciară, ca mijloc și metodă tehnico-științifică este absolut indispensabilă pentru fixarea situației de fapt de la fața locului<sup>290</sup>.

În această stadiu a CFL se aplică fotografia de orientare care permite a infățișa locul unde se desfășoară cercetările și zona înconjurătoare. Ea servește la fixarea particularităților configurației locului faptei, care pot juca un rol anume în investigațiile ulterioare (căile de acces, borne chilometrice, edificiile din apropiere). În astfel de cazuri specialistul recurge la folosirea metodei de panoramare (circulară sau liniară) sau, mai nou, fotografia aeriană cu ajutorul echipamentelor U.A.V, cunoscute și sub denumirea de drone – ”aparate de zbor fără pilot, ghidarea acestora făcându-se de la sol prin intermediul unor radio-telecomenzi sau chiar prin coordonare GPS”<sup>291</sup>. Procedul fotografiei de orientare a locului comiterii infracțiunii cu ajutorul dronelor este cel mai potrivit pentru a realiza imagini a zonelor limitrofe, a drumurilor, potecilor, cursurilor de apă etc., amplasamentul acestora în perimetrul locului faptei.

Cât privește fotografia schiță, ea are menirea să illustreze doar locul nemijlocit al faptei, fără a include reperele din zona adiacentă, realizându-se mai multe poze a situației de fapt din puncte diametral opuse astfel încât, să se creeze o imagine corectă despre localizarea reciprocă a obiectelor din acest loc.

Oricum, toate mișcările specialistului, la fel și cele ale organului de urmărire penală, urmează a fi planificate, consecvente, oportune și totodată deosebit de economice. Însă, asigurarea unui studiu serios și profund a locului faptei deloc nu înseamnă o cercetare fără limite și, din contra - operativitatea cercetărilor nu este identică cu superficialitatea ori neprofesionismul. Pentru a respecta scrupulos astfel de reguli în cadrul efectuării CFL, știința criminalistică, în baza unor generalizări de anvergură a practicii de urmărire penală și judiciară, a elaborat în rând de metode și procedee în acest sens.

---

<sup>290</sup> BERCHEȘAN, V. *Fotografia judiciară clasică, fotografia digitală, identificarea persoanei după semnalmente*. Craiova: Sitech, 2008, p.11. ISBN 978-973-746-778-2

<sup>291</sup> PREDESCU, S. *Fotografia aeriană efectuată cu ajutorul mijloacelor de zbor U.A.V.* În: Revista Română de Criminalistică, nr.3, 2013, p.1328. Categoria ”B+”. ISSN 1454-3117.

Și aici, de la bun început trebuie spus că, cercetarea configurației locului incidentului debutează cu soluționarea mai multor sarcini metodologice. Una din acestea este alegerea corectă a metodei optimale de cuprindere spațială și cercetare a teritoriului, mai cu seamă dacă CFL urmează a fi efectuat în afara încăperii. Legat de aceasta, precizăm că aici, dar și în cele ce urmează ne vom referi cu precădere la astfel de situații ale criminalisticii de teren care prezintă de cele mai multe ori complexitate sporită și care necesită o implicare mai consistentă a specialistului criminalist.

Criminalistica cunoaște mai multe metode de examinare în acest sens. Dar, ceea ce ține de criminalistica de teren, în astfel de condiții, mai potrivite, în opinia noastră, ar fi două metode – exhaustivă (cercetarea întregului loc al faptei) și metoda selectivă. Uneori aceste metode se mai numesc obiective și subiective<sup>292</sup>. Metoda exhaustivă a CFL presupune examinarea minuțioasă și planificată a suprafeței locului faptei în întregimea cuprinsului și totalitatea obiectelor acestuia, cel selectiv, propus încă la începutul anilor '60 ai sec. al XX-lea de către un grup de savanți - doar a unor "zone nodale"<sup>293</sup>, efortul și atenția organului de urmărire și a specialistului criminalist fiind concentrată acolo unde probabilitatea depistării urmelor este mai mare.

Este de la sine înțeles că, utilizarea metodei selective sporește pericolul pierderii materialelor de probă și a detaliilor importante ale locului faptei. De aceea, ea ar fi utilă în situația, în care metoda exhaustivă de cercetare nu este cu putință a fi aplicată (spre exemplu, din motiv că locul faptei are o întindere prea mare). Însă și metoda selectivă nu este o "inventariere" a tot ce poate fi perceput și cade în vizorul organului de urmărire penală.

Cu toate acestea, activitatea cugetătoare a acestuia, conjugată cu cunoștințele specializate ale criminalistului poate asigura pe parcursul CFL o alegere judicioasă a uneia dintre aceste metode de examinare sau alternarea optimală a ambelor într-un anumit context.

CFL prezintă o activitate dinamică, participanții ei, inclusiv specialistul sunt într-o permanentă mișcare, de unde și necesitatea de a o orândui și subordona anumitui sistem. Știința criminalistică, la baza creării acestei structuri sistemice, a așezat un ansamblu de procedee ce țin, întâi de toate, de direcția de mișcare a organului de urmărire, asistat de specialistul criminalist la CFL care, în fond, constituie o triadă specifică de manopere: în spirală (concentric sau excentric), frontal (liniar), procedeul grilajului (rețea de pătrate) (a se vedea fig.3.1.-3.3. de mai jos).

Prof. univ. român I.Mircea le numește puțin altfel, esența rămânând, în fond, aceeași: "din exterior spre centru sau invers, iar când suprafața este întinsă se recurge la parcelarea acesteia"<sup>294</sup>.

<sup>292</sup> BERCHEȘAN, V. *Cercetarea la fața locului-principal mijloc de probă în procesul penal*. București: Little Star, 2006, p.61. ISBN 973-87077-409

<sup>293</sup> Осмотр места происшествия. Под ред. А.Н.Васильева. М.: Юрид. Лит-ра, 1960, с.19.

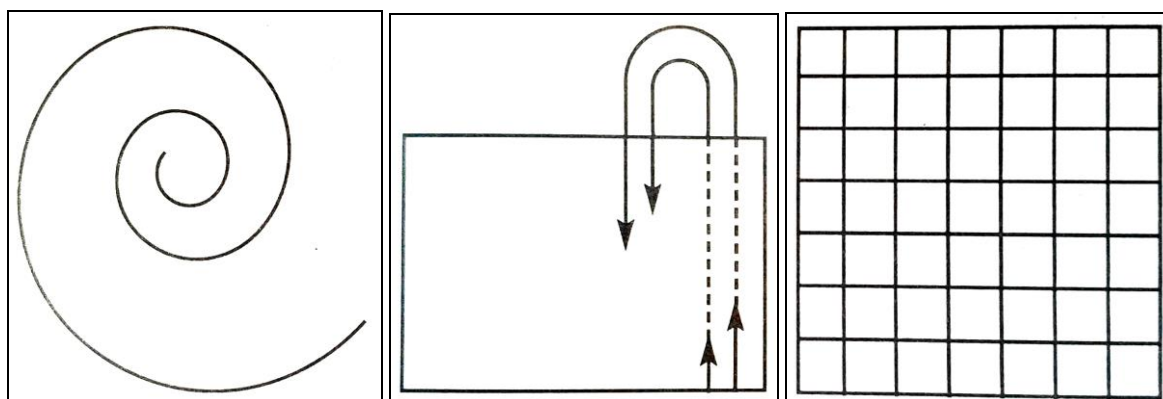
<sup>294</sup> MIRCEA, I. *Criminalistica*. București: Lumina Lex, 2010, p.234. ISBN 973-588-147-0.

Deci, metoda concentrică presupune o cercetare de la periferie spre centrul locului faptei. Prin centru trebuie înțeles cel mai important obiect al scenei infracțiunii (cadavru, locul efracției ș.a.). Avantajul acestei metode este riscul minimal de a deteriora urmele materiale, în special a celor periferice.

Metoda excentrică se realizează în direcție opusă – de la centru spre periferie în formă de spirală în desfășurare. Aici însă trebuie notat că, dacă se recurge la această metodă, se poate întâmpla că se vor ridica mai puține urme, dar căutarea lor va fi mult mai determinată, deoarece obiectul căutării va căpăta deja trăsături real imaginate și precise.

Astfel, examinarea cadavrului și a leziunilor descoperite pe el în debutul cercetărilor, va contura sarcini clare și concrete pentru cercetările din periferia locului respectiv. Se are în vedere că, sarcina inițială abstractă de căutare a unealtei omorului va obține deja trasături și conținut concret: cunoașterea caracterului leziunilor îngustează și cercul obiectelor de căutat.

Aplicând metoda frontală (liniară), membrii echipei de cercetare, împreună cu specialistul criminalist se vor mișca de la punctul incipient în linie dreaptă pe parcelele sectorizate, adică de la un capăt al terenului spre celălalt. Utilizarea procedurii în cauză este utilă la examinarea unor terenuri accidentale, vaste, împădurite.



**Fig. 3.1-3.3. Procedee de cercetare a locului faptei: 2.1. - în spirală; 2.2. - liniar; - 2.3. - în ”grilaj”**

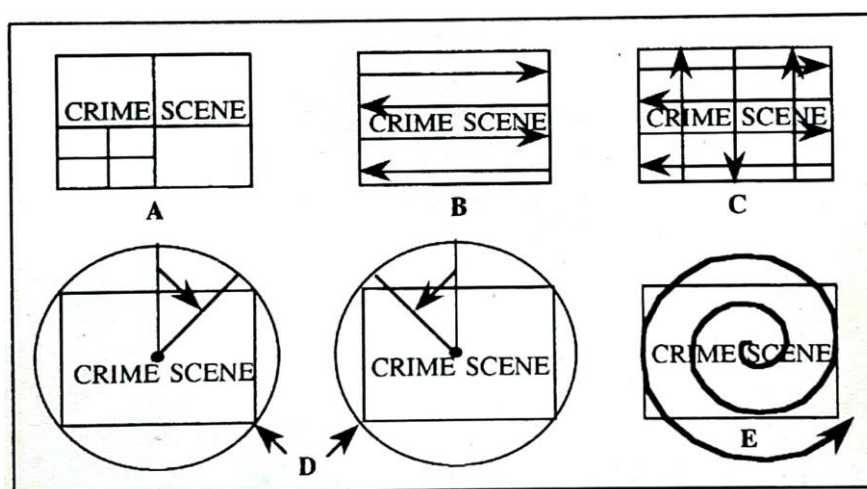
Cât privește procedeul grilajului, trebuie notat că acesta constă în divizarea teritoriului cercetat în parcele mici de formă pătrată și examinarea lor în parte, specialistul mișcându-se de-a lungul sau de-a latul teritoriului, alături dacă este necesar, fiind asistat de alți specialiști (biolog, balistician) - și combinat (longitudinal și transversal). În literatura de specialitate se fac referiri și la alte procedee de cercetare, pe lângă cele indicate mai sus<sup>295</sup> care, în fond, le completează, luându-se în calcul anumite particularități ale configurației locului ce urmează a fi examinat (a se vedea fig.3.4. de mai jos).

<sup>295</sup> JAMES St.H. *Interpretation of Bloodstain Evidence at Crime Scens*. New York: Boca Raton, 1999, p.139. ISBN 0-8493-8126-6.

Studierea minuțioasă a elementelor stării de fapt a locului incidentului, a zonelor ”nodale”, a urmelor și altor materiale de probă, etapa examinării detaliate va cuprinde fazele de cercetare *statică* și *dinamică*, care organic se vor îmbina, completându-se reciproc.

Deci, faza examinării statice presupune cercetarea obiectelor în stare de repaus (statică) – acestea nu vor fi atinse sau strămutate. Scopul ei este de a fixa starea și spațierea exactă a obiectului față de altele adiacente din câmpul infracțional. În această fază se apreciază importanța criminalistică a surselor materiale de probă, se decide asupra procedeeelor de examinare detaliată, se caută vizual urmele infracționale.

Faza dinamică vizează examinarea purtătorilor prezumtivi de urme în mișcare: aceștea pot fi strămutați, răsturnați, dezasaamblați etc.



**Fig.3.4. Metode de cercetare a locului faptei (după JAMES St.H.): (A) – a zonelor pătrate; (B)- liniară; (C) – grilaj; (D)- circulară; (E) – în spirală<sup>296</sup>**

Se cercetează suprafețele obiectelor, a încuietorilor distruse, a cioburilor de sticlă etc. în scopul relevării urmelor de mâini, de picioare, de dinți, a uneltelor de efracție, a microparticulelor ș.a. Se determină urmele și materialele de probă care urmează a fi ridicate, se prepară copii și tipare de pe urme ce nu pot fi preluate, se efectuează fotografia de nod și de detaliu a acestora, se execută măsurări ale urmelor și altor obiecte cu semnificație criminalistică.

De precizat că sarcina principală a fotografiei de nod este de a fixa starea și localizarea reciprocă a obiectelor izolate. În schimb, fotografia de detaliu are scopul de a ilustra unele obiecte și urme aparte, împreună cu rigla gradată, atât la locul descoperirii cât și cu strămutarea lor în alt punct, mai comod pentru întipărirea caracteristicilor individualizatoare ale acestora<sup>297</sup>. Obiectele și urmele de pe pozele de detaliu urmează a fi ușor identificabile. Astfel, pe imaginile amprentelor

<sup>296</sup> JAMES, St.H. *Interpretation of Bloodstain Evidence at Crime Scenes*. New York: Boca Raton, 1999, p.139. ISBN 0-8493-8126-6.

<sup>297</sup> Практическое руководство по производству судебных экспертиз для экспертов и специалистов: науч.-практич. пособие. Под ред. Т.В.Аверьяновой, В.Ф.Статкуса. М.: Издательство Юрайт, 2011, с.246. ISBN 978-5-9916-0621-9



digitale trebuie să se observe clar tipul desenului papilar; pe fotografia unei arme de foc – datele de marcare a acesteia etc. În acest sens, specialistul criminalist va aplica o gamă întreagă de procedee fotografice (a se vedea anexa 13).

Deci, în această fază a cercetărilor fiecare obiect se analizează multilateral, cu ajutorul mijloacelor tehnico-criminalistice, specialistul relevă urme latente, caracteristici lăuntrice, neevidente – toate acestea prezintă și sarcina principală a fazei detaliate de examinare a locului faptei. Important aici este ca specialistul, împreună cu organul de urmărire, în cadrul cercetărilor să hotărască care urme și împrejurări pot avea importanță pentru cauză și care nu prezintă interes, întrucât examinării, fixării procesuale și tehnice urmează a fi supuse doar acelea, în privința cărora sunt temeuri de a înainta versiuni privind legătura lor cu evenimentul infracțional.

Mai mult, chiar din primii pași ai studierii locului respectiv, credem necesar a diferenția urmele create de făptuitor ce caracterizează personalitatea lui (unealta infracțiunii, modul comiterii faptei etc.), și urmele, lăsate de partea vătămată sau alte persoane ne implicate în evenimentul infracțional. Aceasta va permite să reducem simțitor cheltuielile de timp pentru organizarea căutărilor orientate a făptuitorului și să evităm dispunerea inutilă a expertizelor judiciare ale urmelor descoperite.

Desigur, în debutul cercetărilor, când există insuficiență de informații cu privire la cele întâmplate, este destul de complicat să decidem asupra rolului unor obiecte și circumstanțe în evenimentul produs. În acest sens, are dreptate prof. S. Zernov afirmând că, ”astfel de urme, când apar chiar cele mai mici îndoieli și temeuri ambigue, trebuie supuse obligatoriu examinării și fixării, deoarece ulterior acestea se pot dovedi importante pentru cauză, obținând valoare probantă într-o fază mai îndepărtată a investigațiilor. De aceea, nu trebuie să ne grăbim a renunța la obiectele care ni se par, la prima vedere, inutile întrucât fără o fixare procesuală și conservare, acestea vor fi pierdute ireversibil ca surse posibile de informație probantă”<sup>298</sup>.

De adăugat aici că, mult depinde și de experiența, chiar intuiția specialistului criminalist, de profesionalismul organului de urmărire și a ofițerului de investigații, când se elaborează și se verifică versiunile înaintate cu referire la legătura dintre urme, alte materiale de probă și personalitatea autorului sau împrejurările faptei.

Mai mult, spiritul de observație a acestora este extrem de benefic și în cazul când urmează a remarca și fixa așa numitele circumstanțe negative ale locului faptei, care semnaleză, în fond, anumite înscenări și simulări de infracțiuni. Se are în vedere crearea artificială sau modificarea

---

<sup>298</sup> ЗЕРНОВ, С.И. *Осмотр и приближение к делу вещественных доказательств*. В: Взаимодействие следователя и эксперта – криминалиста при производстве следственных действий. Уч. пособие. Под ред. И.Н.Кожевникова. М.:ЭКЦ МВД России, 1995, с.10.

configurației locului faptei de către persoanele interesate cu scop de a induce în eroare organele de urmărire penală, cum ar fi descoperirea unui cadavru care prezintă plăgi tăiate profund, fără ca în jurul lui să existe vre-o urmă de sânge<sup>299</sup>.

În literatura de specialitate, cu regret, acestei probleme i se acordă atenție insuficientă. La timpul respectiv, aspectele în cauză au fost abordate de R.Belkin, A.Vinberg, V.Kolmakov, S.Medvedev, N.Selivanov ș.a. În cadrul cercetării la fața locului, împrejurările negative, adică acele date factice care contravin mersului normal al lucrurilor, obligatoriu se vor fixa în procesul-verbal al CFL. De notat însă că, întrucât atribuirea anumitor circumstanțe la categoria celor negative prezintă mai curând rezultatul aprecierii lor, ar fi incorect probabil, să le numim negative în procesul-verbal al CFL.

Cercetătorul rus S.Medvedev le divizează în două grupe: ”1) lipsa urmelor, obiectelor, faptelor care, în condițiile date trebuie să fie și urmează a fi depistate. Acest punct de vedere a fost susținut de A.Vasiliev, V.Kolmakov, A.Ratinov ș.a.; 2) abordarea circumstanțelor negative în calitate de contradicții (R.Belkin, A.Vinberg ș.a.)”<sup>300</sup>.

În practică cel mai des se înscenează furturile, mai rar, după comiterea omorurilor - sinucideri sau accidente. La comiterea unor furturi, specialistul criminalist urmează a examina atent locul spargerii și pătrunderii în încăpere. Prezența prafului pe pervaz și lipsa urmelor materiale, cu toate că sticla de la fereastră este spartă, mărturisește despre faptul că autorul furtului n-a pătruns prin această fereastră.

Despre simularea autospânzurării poate mărturisi: - amplasamentul petelor cadaverice, a bălților de sânge etc. care vin în contradicție cu poza cadavrului; - lipsa postamentului (scaunului), cu condiția că cadavrul este atârnat fără ca să se atingă cu picioarele de sol; - poziționarea specifică a fibrelor pe funie și pe suport (bară, creangă, grindă) creată în momentul când cadavrul este agățat prin tragerea funiei peste suport. Fibrele de pe suport sunt orientate în direcția în care a fost trasă funia, iar fibrele de pe funie – în direcție opusă; - prezența unor urme de luptă dintre agresor și victimă pe podea, sol, obiectele din preajmă; - mâinile curate ale victimei în cazul, în care funia și suportul de care este agățat cadavrul, sunt murdare<sup>301</sup> ș.a.

Desigur, urme de înscenare a infracțiunilor sunt extrem de multiple, prezentarea lor în totalitate este cu neputință, însă acestea trebuie să rămână continuu în vizorul specialistului și luate în calcul la fiecare examinare a scenei infracțiunii, cât de simple și banale n-ar prezenta

<sup>299</sup> VOINEA, D., DRĂGHICI, C., NECULA, I., op.cit., p.12.

<sup>300</sup> Дурă: МЕДВЕДЕВ, С.И. *Негативные обстоятельства и их использование в раскрытии преступлений*. Волгоград: ВСШ, 1973, с.5-8.

<sup>301</sup> ODAGIU, I., LUCHIN, L., RUSNAC, C., op.cit., p.97; КОПИУНОВ, В.М. *Следы на месте происшествия. Обнаружение, фиксация, изъятие*. Москва: Экзамен, 2001, с.187. ISBN 5-8212-0238-8.

aparențele. *Într-un caz penal, partea vătămată a mărturisit la audiere că, atacatorii, înainte de comiterea infracțiunii au consumat băuturi alcoolice în apartamentul ei. În cadrul cercetării camerei de la bucătărie (locul faptei) pe masă au fost depistate două sticle cu rămășițe de lichid străveziu ce mirosea a alcool. Pe masă mai erau două pahare, felii de pește și de pâine, un castraveț proaspăt feliat și un cuțit de masă. Cu toate că starea de fapt din cameră mărturisea că acolo cineva a consumat alcool, analiza în aspect tactico-logic al configurației acestui loc a permis să se pună la îndoială aparențele din cameră. În primul rând, gustarea rece de pe masă era intactă. În al doilea rând, feliile de pâine erau proaspete, iar lama cuțitului prezenta urme vizibile de rugină<sup>302</sup>.*

Deci, după cum poate fi observat, faza detaliată a cercetării la fața locului prezintă un proces laborios, creativ, orientat spre reconstituirea mentală a mecanismului infracțiunii, cunoașterea calităților fizice și psihice ale participanților la cauza investigată, motivelor care au impulsionat acțiunile lor ș.a. În cadrul examinării locului infracțiunii se soluționează sarcini de complexitate excepțională. Principala dintre ele - stabilirea mecanismului infracțiunii, în special a persoanei făptuitorului în calitatea lui de element principal al acestui mecanism, adică a complexului de date despre acesta: ansamblul de însușiri fizice, semnalmente exterioare, psihologia comportamentului infracțional etc., în scopul căutării și identificării lui criminalistice ulterioare.

Dar, pentru a reproduce acest mecanism este puțin a cerceta anumite urme izolate ce oglindesc mecanismul în cauză. Important este să stabilim legăturile lor, să scoatem în evidență ansamblurile de urme omogene, să găsim interconexiunile dintre anumite laturi ale configurației locului faptei. Doar aceasta permite a cuprinde tabloul integral al faptei în totalitate și a obține o imagine clară despre mecanismul infracțiunii și personalitatea prezumtivului autor.

Prof. Gh. Golubenco<sup>303</sup> scrie, în context că, doar cercetarea tabloului integral al urmelor de la fața locului permite a obține o imagine obiectivă și exactă despre mecanismul infracțiunii și personalitatea făptuitorului. ”Fiind într-o conexiune reciprocă determinată de unitatea de loc, de omogenitatea de acțiuni infractorice, urmele oglindesc un mecanism unic de comportament și de manifestare al făptașului în structura evenimentului infracțional. În sistemul acestor urme au însemnătate nu numai caracteristicile fiecărei urme luate izolat, dar și localizarea lor, spațierea reciprocă a uneia față de alta, succesiunea cronologică a apariției acestora etc.”<sup>304</sup>.

Deci, studierea urmelor și a obiectelor în complexitatea lor, analiza legăturilor reciproce, confruntarea informației obținute cu cea existentă și totalizarea rezultatelor într-un tablou de

---

<sup>302</sup> ХИЖНЯК, Д.С. *Осмотр места происшествия*. М.: ГроссМедия, 2007, с.50-51. ISBN978-5-476-00489-9.

<sup>303</sup> GOLUBENCO, Gh. *Urmele infracțiunii...*op.cit. p.123-124.

<sup>304</sup> Ibidem, p.124.

ansamblu, permit să fie elaborate versiuni întemeiate cu privire la infractor, la scopul și motivul, timpul și alte circumstanțe de comitere a infracțiunii.

Utilizarea în cadrul acestor activități a informației extrase din urmele materiale ale câmpului infracțional peste puțin timp după descoperirea lor permite a surprinde făptașul pe neașteptate până ca acesta să reușească să-și schimbe considerabil aspectul exterior, să distrugă urmele sau să ascundă ori să vîndă bunurile furate.

De aceea, pentru specialist este deosebit de important descoperirea și relevarea tuturor urmelor materiale de la fața locului – scop atins doar în cadrul unei cercetări consecvente, bine orientate și organizate, aplicării judicioase a mijloacelor și procedeele tehnico-criminalistice, depășirii eficiente a impedimentelor apărute (meteocondiții nefavorabile, timp de noapte, insuficiență de materiale și instrumentar), uneori și opunere de rezistență din partea unor persoane interesate ca echipa de cercetare să nu-și îndeplinească obligațiunile sale de serviciu.

În fine, etapa de încheiere a CFL prezintă perioada totalizării, perfectării și aprecierii rezultatelor. Cercetarea propriu-zisă a locului faptei este încheiată, însă rămâne încă de creat premise tactice și organizatorice de utilizare a efectelor acesteia. Se are în vedere că, specialistul criminalist acordă asistență tehnică organului de urmărire penală, în vederea ridicării și ambalării urmelor și obiectelor descoperite, respectând și anumite recomandări criminalistice, măsuri de precauție pentru a asigura integritatea acestora pe timpul transportării lor la laborator<sup>305</sup>.

Cele mai indicate procedee, în astfel de situații este ridicarea lor împreună cu obiectul purtător de urme sau cu o parte a acestuia ori copierea lor.

Concomitent cu ridicarea urmelor și altor materiale de probă se preiau și mostre de comparație, indispensabile dispunerii expertizelor judiciare cu caracter identificator. Mai mult, este necesar a sigila obiectele pachetate, a executa pe ambalaj inscripțiile explicative de rigoare și a le autentifica cu semnăturile organului de urmărire penală și ale specialistului criminalist.

În procesul de muncă la locul faptei, specialistul urmează să consulte organul de urmărire penală și privitor la terminologia specifică folosită la descrierea obiectelor în procesul-verbal al CFL, comunică date despre caracteristicile și parametrii relevanți în aspect criminalistic ai urmelor depistate, și anume (a se vedea anexa 5,6,7):<sup>306</sup>

- unde, pe ce suprafață, obiect au fost depistate urmele de mâini, de picioare, efracție etc.;
- ce reprezintă în sine urmele, adică sunt de adâncime, de suprafață, colorate, incolore ș.a.;
- forma și dimensiunile (lungimea, lățimea, adâncimea) urmelor și altor obiecte;

---

<sup>305</sup>ДВОРКИН, А.И. *Упаковка вещественных доказательств*. В: Руководство для следователей. Под ред. Н.А.Селиванова, В.А.Снеткова. М.: ИНФРА-М, 1997, с.232-234. ISBN 5-86225-651-2.

<sup>306</sup>ХРУСТАЛЕВ, В.Н., ТРУБИЦЫН, Р.Ю., op.cit., с.31.

- varietatea obiectelor (uneltelor) sau a părților acestora creatoare de urme;
- particularitățile caracteristice individualizatoare ale obiectelor creatoare de urme (defecte, desen antiderapant, figură geometrică, uzură, imprimări străine etc.);
- dacă urmele sunt de suprafață (de stratificare sau de destratificare), atunci care este felul substanței și aspectul ei exterior care le-au format (praf, murdărie, vopsea ș.a.);
- poziția reciprocă a urmelor (dacă acestea sunt multiple), distanța dintre ele;
- care sunt eventualele deteriorări ale obiectelor stabilite după urmele cercetate;
- dacă urmele au fost fotografiate, înregistrate prin video, schiță și procedeele aplicate;
- felul materialelor cu care au fost copiate urmele de suprafață (peliculă dactiloscopică ș.a.);
- metodele și mijloacele tehnico-criminalistice aplicate de specialist în scopul căutării, descoperirii sau relevării urmelor;
- felul compozițiilor de materiale utilizate pentru fixarea urmelor pe suprafețe porozitate;
- măsuri adoptate pentru conservarea urmelor, descoperite pe materiale ușor alterabile;
- modul în care au fost desprinse părțile obiectelor cu urme de efracție, mâini, picioare etc.

Consemnarea în procesul-verbal a urmelor descoperite urmează a fi realizată astfel, încât după această descriere să fie posibil a decela urmele în cauză de altele, asemănătoare.

În această etapă a cercetărilor specialistul criminalist, împreună cu organul de urmărire penală analizează rezultatele CFL, în baza cărora elaborează versiuni criminalistice despre cele întâmplate.

Mai mult, întrucât unul din obiectivele principale ale investigării infracțiunilor constituie căutarea și reținerea făptuitorului pe urme proaspete, specialistul acordă asistență ofițerului de urmărire și în elucidarea a astfel de chestiuni ce țin de diagnosticarea modului de comitere a infracțiunii (MOS – ”modus operandi sistem”), în stabilirea cauzelor și condițiilor care au determinat, înlesnit sau favorizat săvârșirea faptei, dar și în realizarea fișei de căutare pe urme proaspete a autorului prezumtiv cu includerea datelor despre unele obișnuințe, semnalmente, dexterități și alte informații despre personalitatea făptuitorului, stabilite de criminalist după o analiză integrală și profundă a urmelor din scena infracțiunii.

De menționat că practica de urmărire penală arată că, în cazul participării specialistului criminalist la cercetarea la fața locului, asistența tehnico-criminalistică a acțiunii în cauză este mai deplină. Numărul urmelor și obiectelor ridicate în calitate de probe materiale, este mult mai semnificativ comparativ cu situațiile când acțiunea în cauză se efectuează fără participarea acestuia (anexa 17). Din 260 de procese-verbale examinate în cadrul studiului nostru, s-a constatat că în 72 cazuri CFL s-a realizat fără participarea criminalistului și doar în zece cazuri din ele (7,2%), ridicându-se mijloace materiale de probă. Implicarea specialistului denotă o

asistență tehnico-criminalistică mai cuprinzătoare, însă interpretarea urmelor la fața locului cu includerea rezultatelor a astfel de examinări preliminare a urmelor în procesul-verbal lasă mult de dorit, efectuându-se foarte rar (5 cazuri din 188 de participări).

### **3.3.1. Particularități de activitate a specialistului criminalist la cercetarea locului faptei amplasat în spații deschise**

Aspectele generale cu privire la atribuțiile specialistului criminalist expuse în paragraful anterior, urmează a fi completate și aprofundate cu unele particularități în activitatea acestora, specifice cercetării terenurilor deschise în comparație cu cele ce sunt localizate în spații închise care, în opinia noastră, prezintă la fel, anumite specificități ce trebuie luate în considerare.

Dacă e să ne oprim mai întâi la prima categorie, este de subliniat că, spre deosebire de examinările efectuate în încăperi, acestea prezintă o complexitate mai sporită, cauza principală fiind legată de faptul că urmele materiale infracționale formate în aceste condiții, sunt supuse unor modificări rapide, adeseaori alterării sau distrugerii lor în totalitate.

În primul rând, o astfel de influență negativă o exercită factorul meteorologic. Vântul puternic poate lua de la fața locului obiectele ușoare; ploaia este capabilă să spele urmele și să aducă obiectele purtătoare de urme infracționale într-o stare inaptă pentru cercetările ulterioare; zăpada poate acoperii în strat gros toată zona locului faptei, făcând problematică însuși descoperirea urmelor.

Mai mult, efectuarea CFL în condiții de teren își pune amprenta sa negativă și pe activitatea volitivă, spiritul de inițiativă și chiar de cugetare a specialistului și nu numai. Membrii echipei sunt stingheriți de lipsa condițiilor necesare a mediului în care urmează să acționeze, dar și de caracterul neprevăzut al acestuia.

Aici poate fi vorba de descinderi nocturne, temperatură joasă sau înaltă a ambianței, ploaie sau zăpadă care cade neconținut, precum și de atmosfera negativă a locului de lucru ce copleșește neplăcut, creând anumite repulsii (descompunerea cadavrului în putrefacție, necesitatea de a pătrunde în subsoluri părăsite, fântâni și blocuri sanitare, ruini ale unor case părăsite cu mult timp în urmă etc.).

Aceste împrejurări impun a descinde pentru a efectua cercetarea la fața locului imediat după primirea informației despre cele întâmplate, maximal operativ, în pofida condițiilor meteorologice și a vremii.

Este evident că, în scopul operativității, înainte de deplasarea nemijlocită la fața locului, pregătirea mijloacelor tehnico-criminalistice trebuie să ocupe un minimum de timp, de unde și

străduința permanentă, de care trebuie să dea dovadă specialistul ca arsenalul în cauză să fie funcțional și gata de a fi aplicat oricând.

Sosind la fața locului, specialistul are obligația de a lua măsuri urgente pentru asigurarea integrității urmelor. Porțiunile de teren ce conțin urme și alte materiale de probă, în scopul prevenirii degradării lor ca urmare a influenței condițiilor de timp nefavorabil, urmează a fi acoperite (spre exemplu, cu peliculă de polietilenă, pânză impermeabilă, cutii de carton etc.). Aici însă, trebuie luat în atenție ca între urmă și obiectul care o acoperă să existe spațiu liber.

Mai mult, este inadmisibil ca obiectele cu care se acoperă să fie îmbâcsite cu impurități sau mirosuri pătrunzătoare, altminteri urma poate fi contaminată, împiedicând aplicarea câinelui de urmărire și amenințând posibilitatea efectuării identificărilor odorologice ulterioare.

Specialistul va urmări la fel ca participanții la CFL să nu perturbeze singuri situația de fapt, să nu lase urme suplimentare care pot orienta investigațiile într-o direcție incorectă. În acest sens, organului de urmărire penală îi revine obligația de a instrui membrii echipei cu privire la regulile de conduită în perimetrul locului faptei.

Oricum, este necesar a atribui un spațiu anume pentru echipamentul și lucrurile celor veniți pentru a efectua CFL, precum și o zonă de odihnă, inclusiv loc pentru fumat.

Paralel cu cele menționate specialistul realizează fotografia de orientare și de schiță. Pe măsura avansării de la periferie spre centrul locului faptei, prin procedeul fotografiei de nod, specialistul fixează unele porțiuni aparte de teren, inclusiv obiectele și urmele descoperite aici (spre exemplu, urme de picioare, cutie goală de țigarete sau muc de țigară etc.).

Astfel de locuri, în care au fost depistate urme și alte obiecte trebuie marcate, de regulă, - cu stegulețe sau indicatori numerici. Este oportun a indica de îndată și pe schița (crochiul) locului faptei spațierea lor față de unele repere fixe din preajmă. Dacă însă, există pericol de alterare sau pierdere a urmelor (înăutățirea timpului), acestea urmează a fi fotografiate la scară și acoperite pentru a le proteja de distrugere.

Înainte de a purcede la cercetarea punctului central al locului faptei (spre exemplu, cadavrul unei persoane, autoturism abandonat etc.) specialistul va evidenția fragmentele de teren sau obiectele mai informative din vecinătatea acestuia, în care va fi posibil de descoperit urme lăsate de cineva dintre participanții la infracțiune, precum și diverse obiecte, posibil pierdute de către aceștia (telefon celular, ochelari, brichetă, cuțit ș.a.). Toate aceste obiecte se fixează cu ajutorul fotografiei de detaliu, poziția lor se marchează pe schița locului faptei, cu indicarea distanțelor până la două repere fixe de orientare.

Această împrejurare este la fel importantă și din considerentul că în cadrul reconstrucției ulterioare a incidentului, va trebui să acumulăm dovezi materiale cu caracter obiectiv privind

prezența unora dintre participanții acestei cauze într-un loc sau altul, cercetarea propriu-zisă a locului faptei, oferindu-ne și posibilitatea să determinăm numărul acestora.

Mai complicată pare a fi munca specialistului privind relevarea și ridicarea urmelor în condiții de teren de pe obiectele purtătoare de urme din perimetrul locului respectiv (urme ale mijloacelor de transport, urme de adâncime lăsate de încălțăminte, de efracție a uneltelor infracționale). Uneori acestea se pot dovedi a fi deteriorate sau ireversibil distruse.

De aceea, în anumite situații și în lipsa experienței cuvenite a specialistului, ar fi mai indicat a ridica și pacheta obiectele respective pentru procesarea lor în condiții de laborator de către expertul criminalist. Alteori, complexitatea situației se poate manifesta și din cauza asigurării insuficiente a grupului operativ de anchetă cu materiale de consum necesare sau din motivul însușirilor deosebite ale obiectului ce urmează a fi procesat.

Spre exemplu, este destul de anevoios a obține cu soluția de ipsos un tipar calitativ de pe o urmă de încălțăminte acoperită cu apă și descoperită pe suprafața unei porțiuni de sol supraumectat. Metodica existentă de lucru cu astfel de urme oferă recomandări<sup>307</sup> exacte de efectuare a operațiilor tehnice. Însă, după cum menționează și prof. N. Mailis, aceasta nu poate prevedea toate nuanțele realizării acestor recomandări în condițiile reale ale unei cercetări la fața locului concrete<sup>308</sup>.

Examinând sectorul cu urme ce denotă o luptă dintre făptuitor și victimă (cauze de viol, omor) – iarba bătătorită, mototolită sau zmulă, depresiuni și adâncituri în sol etc. – putem descoperi nasturi, capete de țesătură vestimentară, fibre, felurite cioburi și așchii de obiecte folosite pentru a aplica vătămări corporale, urme de sânge și alte fluide de natură biologică umană. După fotografierea lor la scară obiectele în cauză se ridică și se pachetează fiecare aparte, conform unor reguli stricte<sup>309</sup>.

Dacă la fața locului se cercetează cadavrul unei persoane, important este de fixat cu exactitate poza acestuia, cel mai bine de fotografiat din patru părți, pe diagonală. După fixarea pozei cadavrului (foto-videoînregistrarea, schițarea, descrierea în procesul-verbal), cu concursul medicului-legist se realizează examinarea exterioară a obiectelor de vestimentație și a părților dezgolite ale corpului, se fac poze de detaliu a leziunilor de pe corp și a deteriorărilor îmbrăcăminte.

---

<sup>307</sup> DRĂGHICI, C., IACOB, A. *Tratat de tehnici criminalistice*. Craiova: SITECH, 2007, p.194. ISBN 978-973-746-666-2.

<sup>308</sup> МАЙЛИС, Н.,П. *Руководство по трасологической экспертизе*. М.:ЦИТ-М, 2007, с.124. ISBN 978-5-93004-240-5.

<sup>309</sup> GOLUBENCO, Gh. *Criminalistică*. Cercetarea urmelor materiale ale infracțiunii. Chișinău: FEP Tip.Centrală, 2015, p.80. ISBN 978-9975-53-597-7.



Dacă în mâinile cadavrului sunt prinse oarecare obiecte (spre exemplu, smoc de păr, de iarbă, nasture etc.) acesta, la fel, se fotografiază prin procedeul de detaliu, fixând alături o rigla gradată. Este necesar a examina atent și suprafața terenului de sub cadavru (loja cadavrului), deoarece acolo pot fi descoperite urme și obiecte ce dețin legătură cu fapta, precum și lucruri căzute din buzunarele hainelor victimei. În cadrul cercetării cadavrului și a locului unde acesta a fost depistat, atenție deosebită se va acorda obiectelor care pot ajuta la stabilirea personalității celui decedat.

Tot aici, pe lângă fotografierea pozei cadavrului necunoscut, specialistul poate efectua fotografia de semnalmamente în scopul identificării lui ulterioare și, desigur, după o tualetare a acestuia, respectând regulile, apropiate fotografiei signalitice<sup>310</sup>. Se are în vedere a instala sub capul cadavrului dat pe spate, un oarecare obiect (cu excepția celor ce constituie mijloace materiale de probă) pentru ai atribui o poziție adecvată și a fotografia capul din poziția anfas și profil (drept și stâng). Este de la sine înțeles că, astfel de poze doar convențional pot fi considerate signalitice, dar având în vedere că la morgă fotografia de recunoaștere nu totdeauna se înfăptuiește, acestea pot fi utile pentru stabilirea personalității celui decedat.

În încheierea acestor cercetări se vor prelua mostre pentru cercetările comparative de laborator cu particulele asemănătoare desprinse de pe hainele și încălțămintea persoanei bănuite (sol, vegetație, semințe etc.).

Tot în acest context, trebuie menționat că o varietate importantă de examinare a spațiilor deschise în condiții de teren o reprezintă participarea specialistului la CFL a accidentelor de circulație privind mijloacele de transport.

Examinarea locului accidentului presupune mai multe acțiuni ale specialistului criminalist<sup>311</sup>:

- determinarea zonei centrale a locului faptei după spațierea cioburilor de sticlă, murdăriei desprinsă de la suprafețele de jos ale caroseriei și aripile automobilului, detaliilor și părților acestora, a materiilor de carburanți și lubrifianți;
- evidențierea și fixarea indicilor direcției deplasării fiecărui mijloc de transport<sup>312</sup>;
- stabilirea spațierii urmelor lăsate de cauciucurile roților din stânga și din dreapta relativ la linia axială și marginea învelișului drumului;
- delimitarea și măsurarea dimensiunilor urmelor de frânare;

---

<sup>310</sup> NECULA, I., DRĂGHICI, C., PENESCU, L. *Semnalmentele persoanei...de la portretul vorbit la identificarea criminalistică...*București: H.G.Himics, 2012, p.158. ISBN 978-973-0-12219-0.

<sup>311</sup> Осмотр места происшествия. Практическое пособие. Под ред. А.И.Дворкина. М.: Юристъ, 2000, с.282-283. ISBN 5-7975-0332-8

<sup>312</sup> GOLUBENCO, GH. *Urmele infracțiunii....op.cit.*, p.88.

- relevarea și fixarea deteriorărilor mijlocului de transport cu indicarea localizării lor față de ansamblurile și mecanismele transportului, precum și față de înălțimea lor de la carosabil (adâncituri, zgârâituri, îndoieturi, proeminente și depresiuni etc.).

La determinarea hotarelor cercetării, specialistul va lua în considerare poziția unor obiecte fixe ale mediului ambiant, efectuând totodată și fotografia de orientare, de schiță și de nod. Cea dintâi se realizează cu aplicarea metodei de panoramare liniară astfel, încât să se observe semnele de drum, bornele chilometrice, situația de fapt de-a lungul carosabilului. Fotografia de schiță presupune ilustrarea poziției reciproce a mijloacelor de transport la locul accidentului. În fine, cu ajutorul fotografiei de nod se fixează urmele mijloacelor de transport și alte obiecte din preajma lor.

Literatura de specialitate recomandă următoarea consecutivitate de examinare a obiectelor în cadrul cercetării de detaliu a locului accidentului de circulație: **1)** examinarea, fixarea și ridicarea diverselor substanțe lichide, pulverulente, a microobiectelor; **2)** cercetarea urmelor mai persistente și mai stabile ale mijloacelor de transport (urme de frânare, a fragmentelor de caroserie, desprinse de la transporturi și imprimare pe diverse obstacole, copaci, construcții ș.a.), a urmelor și substanțelor de natură biologică umană; **3)** examinarea cadavrului și a mijloacelor de transport”<sup>313</sup>.

O astfel de succesiune este determinată de faptul că primul grup de obiecte se poate altera rapid până să ajungă la starea ca să devină invalide pentru expertizarea ulterioară. De aceea, ele se vor examina, fixa (procesul-verbal, foto-video-înregistrare) și ridica în primul rând. Urmele din categoria a doua sunt mai trainice și mai durabile, de aceea procesarea lor poate fi realizată fără pierderi după cercetarea urmelor vulnerabile.

Cât privește obiectele din ultimul grup, acestea, după fotografierea lor și maracrea cu cretă sau vopsea a poziției lor exacte pe carosabil, pot fi strămutate pentru o examinare minuțioasă la marginea drumului sau pe trotuar, mai cu seamă în situațiile când locul accidentului prezintă o stradă cu circulație intensivă.

Specifice pentru acest gen de CFL sunt urmele lăsate de pneurile roților mijloacelor de transport, mai cu seamă urmele de frânare, întrucât acestea prezintă obiect informativ foarte semnificativ pentru stabilirea diverselor circumstanțe ale incidentului. Acestea permit a modela acțiunile șoferului și direcția de deplasare a automobilului, starea tehnică, viteza lui. Urmele create de cauciucurile roților urmează a fi descrise, măsurate, reflectate pe schița locului faptei și fotografiate, conform regulilor criminalistice.

---

<sup>313</sup> Осмотр места происшествия. Практическое пособие. Под ред. А.И.Дворкина. М.: Юрист, 2000, с.286. ISBN 5-7975-0332-8.

De pe urmele de adâncime cu ajutorul soluției de ipsos se execută mulaje și tipare. Consemnarea lor în procesul-verbal se va face detaliat, cu indicarea caracteristicilor generale, dar și a celor particulare sau a trăsăturilor deosebite ale desenului antiderapant, defectelor și uzurilor imprimate. La fotografierea lor se va aplica procedeul panoramării liniare, a fotografiei schiță și de nod, folosindu-se și banda gradată astfel, încât ulterior să fie posibil a calcula dimensiunile urmelor și distanța dintre dânsese.

În cadrul examinării mijloacelor de transport urmează a fi fixate nu numai deteriorările acestora dar trebuie scoase în evidență și urmele de contact, de interacțiune cu alt mijloc de transport, pieton, copac, stâlp etc. Cercetarea propriu-zisă a exteriorului debutează cu partea din față a transportului, examinându-se farele mari și mici, parbrizul, atenția fiind focusată asupra sgârșiturilor, deformărilor, fragmentelor vestimentare, a urmelor de sânge, substanță cerebrală și altor particule cu substrat biologic rămase pe caroserie în rezultatul ciocnirii cu pietonii, precum și particule de vopsea ce aparțin altui automobil.

La interior se fixează starea instrumentelor și aparatelor de bord și a înregistrărilor prezente (examinarea tahografului, a airbag-ului etc.). De interes sunt zonele care pot furniza urme sau indici ce atestă poziția în vehicol a ocupanților: poziția scaunelor și a oglinzilor, căptușeala interioară a portierelor din față, volan, parbriz, geamuri laterale, zona de sub volan, consola centrală, schimbătorul de viteze, frâna de mână, centurile de siguranță (pe baza echimozelor lăsate de centurile de siguranță se poate stabili pe ce loc a fost persoana în timpul impactului)<sup>314</sup>

Locul depistării urmelor se consemnează în procesul-verbal, acestea se fotografiază după regulile fotografiei de nod și de detaliu, după care acestea se vor ridica cu echipamentele din dotare.

De subliniat că, planșa fotografică a locului accidentului de circulație deține și unele particularități. Specialistul va urmări ca martorii oculari sau alte persoane să rămână în afara cadrului, pozele să oglindească nu numai mijlocul de transport, dar și obiectele care marchează locul aflării lui: borne chilometrice, fragmente de spațiu înconjurător. Mijlocul de transport se fotografiază pe diagonală din două puncte diametral opuse astfel, încât imaginile să asigure o vedere deplină a acestuia. Fiecare cadru va cuprinde și obiecte de conexiune cu locul faptei, spre exemplu, un semn de drum, bordura trotuarului ș.a.

---

<sup>314</sup> ȘTEFAN, I., LĂZUREANU, Cr. *Investigarea tehnico-criminalistică în cazul accidentelor de circulație cu părăsirea locului faptei*. În: Materialele Simpozionului Internațional cu genericul *Investigarea criminalistică a accidentelor rutiere. Contribuția mass-media în prevenirea acestora* desfășurat la București pe 30-31.10.2007. București: ACR, 2008, p.75. ISBN 973-0-02442-0

Mai mult, fotografiile vor oglindi poziția reciprocă a vehiculelor și urmele pe carosabil rămase ca urmare a accidentului (cioburi de sticlă, ulei scurs sau alt lichid pe carosabil), precum și deteriorările pe obiectele din anturajul locului faptei.

Pe lângă urmele mijloacelor de transport urmează a releva și a fixa amprentele lăsate de încălțăminte a victimei, lucrurile și obiectele mărunte ce aparțin acesteea, căzute sau proiectate de la lovitura vehiculului. Dacă se va impune, specialistul va realiza examinarea preliminară și interpretarea urmelor descoperite pentru a obține date cu privire la automobilul dispărut de la fața locului (modelul, culoarea, desenul antiderapant al cauciucurilor, caracterul și localizarea deteriorărilor, tipul de încărcătură transportată etc.<sup>315</sup>. După fixarea urmelor și altor obiecte se vor colecta mostre de sol pe care s-au descoperit materii lubrifiante și carburante, mostre de vopsea preluate de pe caroseria transportului în cauză ș.a.

La locul faptei este oportun a examina deteriorările mijloacelor de transport în scopul determinării contactului primar al obiectelor și stabilirii legăturii urmelor în cauză cu incidentul investigat. Spațierea, forma, dimensiunile, tipul urmelor vor permite specialistului să decidă asupra cauzelor apariției distrugerilor și a preciza mecanismul accidentului de circulație, în ansamblu.

În fine, specialistul criminalist va avea în vedere că cercetarea la fața locului a accidentelor de transport prezintă una din cele mai însemnate acțiuni de urmărire penală la investigarea acestei categorii de infracțiuni și aici se impune a adopta toate măsurile pentru a realiza cu maximum de randament și eficiență CFL – exigență, valabilă pentru orice acțiune de urmărire penală.

Această situație poate fi atinsă doar dacă cadrul activităților efectuate, inclusiv și cele desfășurate în spații deschise, în aspect tactic, va fi activ și ofensiv. Se are în vedere că, dacă informația oferită de specialist în cadrul cercetărilor, indică la faptul că infracțiunea s-a comis recent, că făptuitorul, posibil se află undeva pe aproape, nereușind să se îndepărteze prea mult de locul faptei, ofițerul de investigații speciale din echipa de cercetare se va implica plinar în căutarea și reținerea pe urme proaspete a autorului faptei.

În fapt, aceasta condiționează imperativul de a trata problema realizării operațiunilor susmenționate în legătură nemijlocită cu activitățile de cercetare la fața locului. Nu întâmplător, în literatura criminalistică de specialitate, unii autori includ în procedura operațională a cercetării

---

<sup>315</sup> ȚÎRU, G., EPURE, V. *Investigarea tehnico-criminalistică în cazul accidentelor de circulație mortale cu fuga de la locul faptei*. În: *Materialele Simpozionului Internațional cu genericul Investigarea criminalistică a accidentelor rutiere. Contribuția mass-media în prevenirea acestora* desfășurat la București pe 30-31.10.2007. București: ACR, 2008, p.41. ISBN 973-0-02442-0.

locului faptei nu numai examinarea stării materiale de fapt în limitele hotarelor ei, dar depășind semnificativ aceste granițe.

Astfel, cercetătorul A.Ratinov integrează în CFL măsurile speciale de investigații și acțiunile procesuale, legate de urmările și rezultatele activităților investigative reeșite din cercetarea la fața locului, ce conduc la necesitatea inspectării extensive a zonei unde s-a comis infracțiunea, căutarea unor obiecte și persoane după urme, organizarea urmăririi lor, blocarea unor drumuri și altor măsuri de căutare<sup>316</sup>.

Autorul consideră întemeiat că, în cadrul CFL și a măsurilor operative conexe uneori apare necesitatea în reținerea și examinarea corporală a anumitor indivizi, prezentării spre recunoaștere, efectuării percheziției și experimentului în procedura de urmărire. Și prof. V.Obrazțov pledează pentru aceasta, menționând că, cercetarea la fața locului poate fi însoțită de acțiuni de urmărire penală și măsuri speciale de investigații, îndeplinite inclusiv pe timpul efectuării CFL determinate de rezultatele intermediare obținute<sup>317</sup>.

În ce ne privește, credem că opiniile în cauză merită a fi susținute deoarece, realizarea oricăror acțiuni de urmărire penală, în aspect tactico-criminalistic, nu pot fi separate categoric. Cu atât mai mult că, mobilitatea contemporană a organelor competente – mijloace de legătură, transport, echipamente – permit în timpuri scurte deplasarea la fața locului și începerea activităților de căutare. Măsurile în cauză cum ar fi, spre exemplu, urmărirea pe ”urme fierbinți”, blocarea unor treceri, capturarea-reținerea persoanelor, aplicarea unor procedee chinologice și alte măsuri dețin importanță practică deosebită.

Prof. I. Bâhovski scrie cu acest prilej că, succesul în activitatea de capturare a făptuitorului depinde de mai mulți factori: prezența datelor despre semnalmentele lui exterioare, particularitățile amplasării geografice a locului faptei, iar cel mai important - de timpul, scurs din momentul comiterii faptei.

La aceasta putem adăuga că inspectarea oricărui teren necesită eforturi semnificative, de aceea vom recurge la această activitate doar în caz de necesitate imperioasă (reținerea făptuitorului) și doar dacă există suficiente resurse umane. Grupul de colaboratori creat pentru prinderea acestuia trebuie să informeze operativ și inspectoratele de poliție vecine despre fapta comisă, semnalmentele și particularitățile autorilor dați în căutare<sup>318</sup>.

În lumina acestor aspecte este cazul să ne oprim succint cu unele detalii la ideea inspectării terenurilor adiacente locului faptei, înțelegând prin aceasta un control, o scanare vizuală, poate

---

<sup>316</sup> РАТИНОВ, А.Р. *Осмотр места происшествия*. М., 1960, с.203-252.

<sup>317</sup> ОБРАЗЦОВ, В.А. *Выявление и избличение преступника*. М.:Юристъ, 1997, с.67. ISBN 5-7357-0167-3.

<sup>318</sup> БЫХОВСКИЙ, И.Е. *Осмотр места происшествия*. М.:Прокуратура СССР, 1973, с.45-46.

chiar scotocire a zonei respective. Unii autori cataloghează preocuparea în cauză ca măsură operativă de investigații<sup>319</sup>, cu toate că activitatea de căutare a organului de urmărire penală, conform art.287 CPP RM, se realizează după suspendarea urmăririi penale.

Aici însă, se are în vedere inspectarea spațiului deschis în legătură cu investigarea faptei penale care nu este suspendată, având ca obiectiv identificarea persoanei bănuite și descoperirii mijloacelor materiale de probă ce îl demască. Alți autori, sintagma în cauză o interpretează ca o ”verificare totală a vreunei porțiuni de teren sau zonă a caselor de locuit”<sup>320</sup> care, în fond, exprimă aceeași idee – de studiere primară a unei configurații materiale ce poate fi legată cauzal de infracțiunea săvârșită.

Tocmai prin aceasta inspectarea locului limitrof al faptei se deosebește de cercetarea la fața locului, căruia îi este specific un caracter investigativ mai pronunțat. Dincolo de aceasta, CFL se realizează de persoane oficiale împuternicite de lege, pe când inspectarea poate fi organizată și îndeplinită de alte persoane din însărcinarea ofițerului de urmărire penală și doar la necesitate, în paralel cu CFL, pentru a reține pe urme proaspete făptuitorul ori a căuta cadavrul, unealta infracțiunii sau alte obiecte ce prezintă interes operativ.

Cu toate acestea, activitatea în cauză trebuie să-și găsească reflectare în procesul-verbal al CFL, fiind parte integrantă a acestuia.

În scopul organizării inspectării locului limitrof al faptei se selectează un grup de persoane care din însărcinarea ofițerului de urmărire și sub conducerea ofițerului de investigații vor îndeplini o verificare totală a teritoriului planificat, indiferent de obiectele și construcțiile de acolo. Prof. Popov V.I. care acordă o atenție sporită tacticii inspectării locului limitrof al faptei menționează că, ”în plan tactic urmează a evidenția două metode de inspectare: liniară și circulară. În cadrul inspectării liniare, executorii se aliniază în lanț și avansează în direcția indicată, respectând legătura vizuală dintre ei și examinând minuțios tot ce le cade în cale. La inspectarea circulară ei încercuiesc obiectul unde se ascunde făptuitorul și, într-un ritm identic, înaintează simultan spre centrul sectorului înconjurat, comprimând consecutiv cercul”<sup>321</sup>.

Pe bună dreptate, în cazul urmăririi persoanei date în căutare, îndeosebi a bănuțului sau învinuțului, precum și soluționării, spre exemplu, a sarcinii de descoperire a cadavrului, a altor obiecte, este oportun a aplica metoda inspectării circulare. Desigur, în tactica verificării zonelor

---

<sup>319</sup> ГАЗЕТДУЛИН, Н.И. *Деятельность следователя по возмещению материального ущерба*. Казань, 1990, с.42.

<sup>320</sup> ПОПОВ, В.И. *Розыскная деятельность при расследовании преступлений*. В: Тактические основы следственных действий. Алма-Ата, 1977. Вып.4, с.55.

<sup>321</sup> *Ibidem*, с.55.

limitrofe locului faptei, un rol important îl joacă alegerea corectă a grupului de persoane ce va realiza acest obiectiv, instructajul detaliat al acestora.

Fiecare participant trebuie să cunoască foarte bine obligațiunile sale, să știe ce trebuie de făcut în cazul, în care: a) au fost depistate urme infracționale; b) mijloace materiale de probă (unealta infracțiuni, valori sustrase etc.); c) cum să stabilească legătura dacă vizual nu contactează pe nimeni; d) ce trebuie de făcut în cazul descoperirii unei persoane suspecte; e) unde se vor afla în perioada respectivă organul de urmărire penală și ofițerul de investigații ș.a.

Pentru o siguranță mai mare, precum și pentru a exclude unele erori posibile, aranjarea persoanelor pe traiectoria mișcării este bine de făcut într-o așa manieră ca ei, nu numai să aibă posibilitatea de a se vedea reciproc, dar și de a face schimb de informații. În alte cazuri, când, spre exemplu, inspectarea se preconizează într-un masiv de case pentru locuit și când membrii grupului inevitabil se vor pierde unul pe altul din vedere, se impune dotarea lor cu mijloace tehnice de legătură rapidă.

În cazul descoperirii obiectului căutat se anunță imediat organul de urmărire penală sau ofițerul de investigații, care porcede la efectuarea acțiunilor procesuale. Se are în vedere, fie reținerea (în cazul descoperirii persoanei căutate), fie percheziție când se inspectează încăperi de locuit, fie cercetarea obiectelor, când se depistează mijloace materiale de probă sau alți indici ce denotă evident comiterea infracțiunii în acest loc.

Prin urmare, efectuarea inspectării locului limitrof al faptei care, cu toate că nu este reglementată procesual, devine uneori premisa înlăturării unui rând de acțiuni de urmărire penală și măsuri speciale de investigații care, de regulă, înlesnesc și algoritmul ulterior al cercetărilor pe cauza dată.

Pentru a înlătura problema legimității inspectării terenurilor limitrofe locului faptei, considerăm oportun ca această metodă de activitate criminalistică să-și găsească reflectare în legislația procesual-penală.

În acest scop, credem posibil suplimentarea alin (1) a art.118 CPP RM în următoarea redacție:  
” *În scopul descoperirii și ridicării urmelor infracțiunii, a mijloacelor materiale de probă pentru a stabili circumstanțele infracțiunii ori alte circumstanțe care au importanță pentru cauză, organul de urmărire penală efectuează cercetarea la fața locului a terenurilor, încăperilor, obiectelor, documentelor, sistemelor informatice sau suporturilor de stocare a datelor informatice, animalelor, cadavrelor umane sau de animale. **Pe durata cercetărilor, organul de urmărire penală poate organiza inspectarea terenurilor limitrofe locului faptei în scopul descoperirii făptuitorului, a cadavrelor umane, a altor mijloace materiale de probă**”.*

### **3.3.2. Acțiunile specialistului - criminalist în cadrul cercetării la fața locului a încăperilor**

În subpunctul anterior al acestui paragraf, am analizat cadrul preocupărilor specialistului criminalist în condiții de teren și împrejurări deosebit de nefavorabile. Însă realitatea obiectiv materială nu totdeauna și nu în tot locul este însoțită obligatoriu de condiții grele de muncă. Adeseori se crează așa situații, care în multe privințe favorizează cunoașterea criminalistică suficientă a evenimentului infracțional. Cel mai des aceasta se referă la cercetarea la fața locului în cauzele de furt din apartamente, încăperi ale unor firme comerciale etc. Aceste încăperi prezintă obiecte specifice pentru examinare în legătură cu faptul că aici există o multitudine de lucruri, pe suprafețele cărora pot fi relevate urme ale participanților la furt.

Mai mult, până la sosirea grupului operativ, proprietarii încăperilor, alții și persoanele care primii au descoperit faptul pătrunderii hoților, prin acțiunile lor nehibzuite produc modificări în ambianța locului faptei, creând ei înșiși totodată urme și distrugând sau alterând involuntar cele lăsate de făptuitori.

În astfel de CFL nu rareori participă locuitorii apartamentelor, persoanele material responsabile, angajații instituțiilor ce activează în aceste încăperi. Participarea lor ajută la stabilirea locului unde s-au păstrat valorile sustrate, poziția inițială în care se aflau obiectele din încăpere, schimbările produse situației de fapt, unde pot fi descoperite urme ale activităților infracționale ș.a. Desigur, diferitor varietăți de infracțiuni comise în încăperi le este caracteristic și diverse tipuri de urme.

Astfel, dacă furtul este săvârșit de o rudă apropiată sau un bun cunoscut al stăpânului, adică de cel ce avea acces liber în interiorul încăperii, urme tipice pentru furt clasic din apartament nu rămân. Pentru o persoană străină specific este atitudinea nepăsătoare a acestuia față de anturajul apartamentului. În scopul căutării unor valori, el poate produce transformări semnificative locuinței, inclusiv până la distrugerii foarte grave. De altfel, această afirmație, nu poate fi justă atunci când hoțul, în intenția de a abate de la sine bănuiala, simulează furt comis de persoane străine. În situația dată la locul înscenării rămân urme specifice, criminaliștii catalogându-le la împrejurări negative<sup>322</sup>.

În altă ordine de idei trebuie notat că, literatura criminalistică de specialitate, pentru etapa inițială de cercetare a furturilor, tradițional amintește trei situații tipice: 1) există informații suficiente cu privire la evenimentul infracțional și date concrete despre persoana care a săvârșit furtul; 2) sunt disponibile informații relativ depline despre furt și unele știri prezumtive despre

---

<sup>322</sup> DORAȘ, S., op.cit., p.313.



persoana care a comis infracțiunea; 3) există date incomplete despre evenimentul infracțional, nu se cunosc persoanele vinovate<sup>323</sup>.

Acceptând în principiu o astfel de abordare, considerăm totuși că, ea nu ia în calcul alte circumstanțe importante care influențează tactica cercetării la fața locului în cazurile de furt. Aceasta, în mare parte, depinde de împrejurările în care furtul a fost depistat. Prima situație, are loc atunci, când lipsa lucrurilor de preț a fost constatată de către însuși stăpânul casei care a făcut și declarație la poliție. Dacă făptuitorul a pătruns în încăpere, spărgând grosolan obstacolele, nu s-a îngrijit de camuflarea urmelor apărute ca rezultat al efracției, proprietarul de îndată va observa și evident că va anunța poliția. O astfel de situație permite a stabili cu suficientă exactitate intervalul de timp în care s-a produs furtul, lista detaliată a lucrurilor sustrate și semnalmentele lor.

Se poate de presupus cu o doză mare de probabilitate că proprietarul apartamentului se va strădui să nu perturbeze configurația încăperii respective – nu va nimici sau altera urmele făptuitorului, nu va repara ușa stricată, geamul spart, nu va arunca cioburile de sticlă și nu va schimba lacătul de la ușă etc. În orice caz, ofițerul dispeceratului unității, pe raza căreia s-a produs evenimentul, primind sesizarea despre furt are obligația de a preveni declarantul despre necesitatea de a păstra intactă starea de fapt a locului infracțiunii. O astfel de situație este cea mai favorabilă atât pentru depistarea urmelor hoților în cadrul CFL, cât și din perspectiva investigării furtului, în ansamblu.

În altă situație furtul este sesizat după un anumit interval de timp. În cazul dat este greu de așteptat rezultate satisfăcătoare ale CFL, întrucât pe durata intervalului de timp scurs de la comiterea furtului stăpânii casei ar fi putut nimici urmele atacatorului.

La fel ca cercetarea oricărui loc al faptei, calitatea examinărilor în cauzele de furt din apartamente în mare parte depinde de determinarea corectă a hotarelor CFL. Astfel, asupra acestui proces, dacă locul faptei este apartamentul într-o casă cu multe etaje, dincolo de tipul și modul de comitere a furtului, influențează încă un rând întreg de circumstanțe: a) etajul la care se află apartamentul; b) numărul de intrări în clădire; c) dacă încăperile respective sunt dotate cu încuietori la cheie și starea acestora; d) prezența ascensorului, dacă acesta este funcțional; e) varietatea de teren alăturat casei (suar, loc viran, automagistrală ș.a.); f) dacă există acces liber spre mansarda și subsolul clădirii.

---

<sup>323</sup> Криминалистика: Учебник для студентов вузов. Под ред. А.Ф.Волынского, В.П.Лаврова. 2-изд., перераб. и доп. М.: ЮНИТИ – ДАНА: Закон и право, 2013, с.621-622. ISBN 978-5-238-01398-5.

Fără îndoială, în granițele CFL trebuie incluse și zonele învecinate nemijlocit acestei încăperi, spre exemplu, palierul și treptele scării, coridorul ș.a. Pe odihna scării, localizată, de regulă, mai sus de apartamentul jefuit, pot fi depistate urme de prezență a hoțului care a luat sub observație atât obiectul uneltirii sale criminale cât și apartamentele din preajmă. Se are în vedere mucuri de țigară, chibrite, gumă de mestecat, pahare de plastic, urme de suprafață lăsate de talpa încălțăminteii prăfuite etc.<sup>324</sup> Deci, locul faptei în cauzele de furt din apartamente prezintă un complex de componente spațiale care, în totalitatea lor, pot mărturisi conexiuni cu mecanismul infracțiunii.

Examinarea în totalitate a acestor componente de către organul de urmărire penală și specialistul criminalist nu totdeauna este obligatorie. Dar acestea nu pot fi lăsate fără atenție. Din însărcinarea ofițerului de urmărire, unele din ele pot fi inspectate de către ofițerii de investigații pentru a evita pierderea urmelor sau alterarea lor de cei sosiți la fața locului dar și de persoanele străine (vecini, alte persoane curioase). Oricum, aceste zone și spații urmează în primul rând a fi fotografiate de specialist după regulile fotografiei schiță și de nod, ca mai apoi să se caute urme și alte obiecte menționate mai sus. Urmele și lucrurile găsite se fotografiază, aplicându-se procedeele de nod și de dtaliu, locul depistării lor se fixează pe schița locului faptei și în procesul-verbal, ca mai apoi să se ridice și să se pacheteze.

De notat că, locul nemijlocit al faptei este compus din câteva noduri: locul pătrunderii în apartament, locul de retragere prin care făptuitorul a părăsit apartamentul, locul de unde au fost sustrate bunurile (odaie, dulap, safeu, ascunziș), urmele ce pot fi lăsate de infractor etc.

Deci, următorul nod ce urmează a fi examinat este locul efracției și pătrunderii în încăpere (spargerea ușii, a ferestrei; a pătruns prin geamul, ferestruica deschisă, balcon etc.). În procesul examinării locurilor respective se soluționează chestiuni cu privire la: - unealta, instrumentul folosit de autor pentru spargere; - timpul când s-a operat spargerea; - dacă făptuitorii au fost destul de experimentați; - dacă au deținut cunoștințe în construcția și particularitățile de funcționare a mecanismelor încuietorilor; - câte aproximativ persoane au operat la fața locului; - dacă pe haina, încălțăminte, uneltele de efracție utilizate de autori, ar fi putut să rămână microparticule, fibre desprinse din acest loc în procesul spargerii (spre exemplu, particule de tencuială, rumeguș de lemn, pilitură de metal, depuneri de vopsea etc.);<sup>325</sup> - dacă în aceste locuri există indici ce denotă o înscenare a furtului prin pătrundere (împrejurări negative).

---

<sup>324</sup> GOLUBENCO, Gh., GUGU, A. *Cercetarea locului faptei în cauzele de furt din apartamente*. Bacău: Rovimed Publishers, 2010, p. 77. ISBN 978-973-1897-44-8.

<sup>325</sup> CIOBANU, P., STANCU, Em., op.cit., p.27-28.

Pe durata cercetărilor specialistul criminalist ajută ofițerul de urmărire penală să stabilească tipul unealtei folosite pentru spargere, mecanismul creării urmelor. În urmele instrumentelor de spargere se pot reflecta particularități ale părții de lucru a instrumentului utilizat de infractor (forma, dimensiunile, microrelieful, unele defecte). Urmele create de unealta infracțională pe obstacol (localizarea lor, direcția, caracterul lor pregnant) permit într-un rând de cazuri specialistului să determine înălțimea persoanei, puterea, rezistența, particularitățile fizice ș.a.<sup>326</sup>

Urmele de spargere urmează, la fel, a fi fotografiate de specialist, acesta aplicând procedeul de nod și de detaliu; se ridică particulele de lemn desprinse de la obstacol, dispozitivul de închidere-încuiere, dacă acesta este adus în stare nefuncțională. În cazul imposibilității de a ridica dispozitivele de închidere și dacă pe acestea există urme lăsate de instrumentele de efracție folosite, ele se copie (mulează) cu folosirea unor paste speciale de silicon. La fel, se fac tipare de pe urmele spațiate pe ușă, tocul ușii, ancadramentul ei și alte părți ale tocului ușii, casete metalice de bani, safeuri etc.

În fine, specialistul criminalist, împreună cu ofițerul de urmărire penală trec la cercetarea încăperii propriu-zise, din care au fost sustrate bunurile materiale și care se realizează după aceleași reguli și procedee criminalistice generale: statice, dinamice, obiective, subiective, pe sectoare, de la periferie spre centru ș.a. Se cunoaște că, în cauzele de furt din încăperi este rațional a efectua CFL aplicând procedeul subiectiv, adică a începe de la punctul pătrunderii în apartament, urmând traseul parcurs de hoț prin apartament până la locul de retragere a acestuia din încăperea examinată.

În situația dată, este firesc ca specialistul să se aștepte la descoperirea multor urme lăsate de persoana care a pătruns în interiorul încăperii. Acest lucru impune specialistul să aplice diverse procedee și mijloace criminalistice pentru relevarea lor prin metode specifice fiecărui gen și varietate de urme, manifestând atât ingeniozitate, cât și calități profesionale, despre care prof. I.Iakimov – fondator al criminalisticii rusești scria la momentul respectiv că, CFL cere mereu ”răbdare, atenție și spirit de observație”<sup>327</sup>.

Totodată atenție prioritară se atrage modificărilor evidente ale configurației locului examinat (mobilă strămutată, răsturnată, dulapuri deschise, debara forțată, sertare trase ș.a.), efectuându-se examinarea urmelor vizibile dar și căutarea celor latente. În acest cadru, se respectă procedurile operaționale standard<sup>328</sup>: fotografierea prealabilă a obiectelor cercetate, marcarea lor pe schița

<sup>326</sup> GOLUBENCO, Gh. Urmele infracțiunii..., op.cit., p.86.

<sup>327</sup> ЯКИМОВ, И.Н. *Криминалистика. Руководство по уголовной технике и тактике*. Новое изд., переп. с изд. 1925 г. М.: ЛКСЭст, 2003, с.13. ISBN 5-901638-20-4.

<sup>328</sup> Ordinul nr.487 din 29.12.2016 a IGP....op.cit.

locului faptei, descrierea în procesul-verbal, fixarea, ridicarea și ambalarea conform regulilor tehnico-criminalistice.

Examinând locurile de păstrare a valorilor materiale, despre care face declarație partea vătămată sau reprezentantul acesteia, specialistul aplică echipamentele din dotare pentru a releva urme digitale latente, fibre, microparticule de vestimentație etc.

În cauzele de furt din apartamente, mai des se depistează următoarele varietăți de microobiecte: fibre textile, lungimea cărora poate constitui fracțiuni de mm (acestea pot fi găsite în locul pătrunderii în apartament – tocul ușii, pervaz, cercevea, oberliht, ș.a.); cioburi mărunte de sticlă, asemenea cărora pot rămâne pe corpul, hainele infractorului, precum și pe uneltele utilizate de el; microparticule de natură vegetală (corpusele de polen, semințe, tutun, particule de frunze etc.); picături de sânge pe fragmente de sticlă, unelete infrafracționale, salivă pe mucurile de țigară etc.

Rezultatele cercetărilor și a urmelor scoase în evidență pot oferi temei pentru a face presupuneri cu privire la numărul infractorilor; durata aflării lor în încăpere; dacă aceștea au cunoscut sau nu, în prealabil locul păstrării valorilor (starea de fapt a odăii este perturbată nesemnificativ, distrugerii și urme de efracție în locul păstrării valorilor furate nu se atestă); posibilități de descoperire pe îmbrăcămintea, încălțăminte, corpul făptuitorilor a resturilor de substanțe, microobiecte preluate de la locul furtului.

Totodată, realizând CFL a încăperilor, de unde s-au sustras bunurile materiale, nu trebuie lăsată fără atenție versiunea unei posibile înscenări de furt și căutarea indicilor demascatori ai acesteia. În acest sens se atrage atenție la zona de pătrundere în încăpere a presupusului făptuitor, localizarea urmelor digitale pe suprafața interioară sau exterioară a sticlelor ferestrei, ușii de la intrare, orientaarea urmelor de încălțăminte, spațierea urmelor create de uneletele de spargere pe bara de zăvorăre a lacătului, ancadramentul ușii, direcția de tăiere a obstacolului, dacă asemenea există ș.a.

Printre astfel de indici demascatori pot fi menționați: spargerea încăperii dinăuntru, lipsa urmelor ce însoțesc efracția (pilitură de metal rămasă la tăierea toartei lacătului suspendat ș.a.), dezordine excesivă în încăpere ș.a.

Pe lângă urmele de spargere, uneltele și instrumentele, lăsate de autori, sistemele de închidere-închidere distruse, a urmelor de mâini, picioare, microobiecte, la încheierea CFL, urmează a fi ridicate și pașapoartele, indicatorii de prețuri și alte documente privind lucrurile furate, uneori imaginile fotografice ale acestora etc.

În cazul cercetării încăperii, în care a fost descoperit cadavrul unei persoane cu semne de moarte violentă, corpul acestuia prezintă punctul central al CFL, care se examinează de

specialistul criminalist împreună cu medicului-legist. În cazul dat, criminalistul î-și focusează atenția spre căutarea, ridicarea, ambalarea obiectelor de natură biologică umană, respectând cu strictețe regulile de manipulare ale acestora<sup>329</sup>.

De notat că, la examinarea obiectelor purtătoare de asemenea urme trebuie luat în calcul că pe acestea se pot afla simultan 2-3 tipuri de urme, spre exemplu, de mâini, de buze, de miros pe un pahar, care desigur necesită diverse modalități de fixare și ridicare. Astfel de obiecte - purtătoare de urme - cel mai bine ar fi de ridicat, respectând toate măsurile de precauție astfel, încât fixarea lor de realizat în condiții de laborator.

Dacă la fața locului, atacatorul care a comis un omor, a aruncat cuțitul, toporul sau altă unealtă cu care s-au cauzat rănille mortale victimei, acestea se vor fotografia după regulile fotografiei de nod și de detaliu.

La început, obiectul se fotografiază de ansamblu, mai apoi – fragmente ale acestuia ce cuprind urme digitale, fire de păr alipite, scurgeri de sânge etc. După fotografierea acestuia, marcarea pe schița locului faptei a zonei depistării, acesta se ridică, urmând riguros prescripțiile criminalistice<sup>330</sup> pentru o examinare detaliată în condiții de laborator.

În cazul aplicării de către infractori a armei de foc și abandonării ei la fața locului, specialistul urmează a respecta anumite recomandări procedurale specifice<sup>331</sup>. Se realizează fotofixarea zonei locului faptei, în care a fost descoperită arma conform regulilor fotografiei criminalistice prin procedeele de nod și de detaliu. Aici situația impune executarea fotografiei de nod cu utilizarea lentei gradate.

Arma, tub-cartușul, toate deteriorările și urmele aplicării armei de foc, depistate pe îmbrăcămintea și părțile dezgolite ale victimei se vor fotografia după regulile fotografiei la scară. În continuare se efectuează descrierea armei și efectelor utilizării ei în acest loc.

Consemnarea în procesul-verbal presupune următoarea consecutivitate<sup>332</sup>: tipul, sistemul, modelul armei de foc, poziția pârghiei de siguranță, cocoșul (armat-nearmat), spațierea osiei canalului țevii relativ la punctele cardinale, închizătorul (deschis/închis/asigurat), defecțiuni vizibile ș.a.

---

<sup>329</sup> ADAM, S. *Procedee și tehnici de căutare și interpretare criminalistică la locul faptei a urmelor biologice de natură umană*. Materialele conferinței științifice Internaționale cu genericul „Rolul științei și educației în implementarea Acordului de Asociere la Uniunea Europeană: Chișinău, 5.02.2015. Iași: Vasiliana 98, 2015, p. 310. ISBN 978-973-116-404-5.

<sup>330</sup> VOINEA, D., DRĂGHICI, C., NECULA, I., op.cit., p.112-113.

<sup>331</sup> ВЛАДИМИРОВ, В.Ю. и др. *Криминалистическое оружиеведение. Генезис современности*. СПб: Юридический центр Пресс, 2005, с.247. ISBN 5-94201-392-6.

<sup>332</sup> DOBRIN, G., PLEȘEA, I. *Balistica judiciară. Aspecte teoretice și practice*. Ed. a II-a revăzută și adăușită. București: ACR, 2018, p.160-161. ISBN 978-973-0-26785-3.

Arma se descarcă sau, la necesitate în camera de detonare a cartușului se plasează o rondelă pentru a împiedica o eventuală lovitură a percutorului peste capsă cartușului. La ridicarea armelor de foc suspecte a fi folosite la tragere, gura țevii armei se va proteja cu un dop de hîrtie, pentru a conserva reziduurile de tragere din interiorul țevii<sup>333</sup>, și numai după aceasta se va ambala într-o pungă de plastic.

Urmele de împușcătură se documentează după un complex de caracteristici: forma și dimensiunile deteriorărilor, caracterul marginilor acestora și prezența minusului de țesătură ("minus material"); prezența, forma, dimensiunile zonelor cu reziduuri de tragere, fumizare, substanțe uleioase. În procesul-verbal se descriu, la fel și materialul, culoarea, forma, dimensiunile și alte particularități constructive ale tub-cartușului depistat, marcările ștanțate pe fundul acestuia.

Dacă glonțul, mitraliile s-au înfundat în peretele încăperii, sectorul în cauză se fotografiază conform regulilor fotofixării de detaliu, mai apoi acestea se ridică. Este contraindicat ca specialistul să se atingă cu penseta, cleștele sau alt obiect metalic de suprafața proiectilului, întrucât urmele de pe glonț create de plinurile ghinturilor țevii vor fi inevitabil degradate.

În astfel de situații, dacă peretele este din piatră sau cărămidă, la extracția glontelui se aplică un simplu instrument casnic – "șleambur" (sfredel găurit în interior cu diametrul mai mare ca grosimea glontelui). În alte cazuri (perete de lemn) porțiunea respectivă se taie atent și se ridică împreună cu fragmentul detașat.

Specialistul criminalist fixează pe schiță locul depistării armei de foc, a tuburilor trase, a gloanțelor. Un rol important îl joacă indicarea pe schiță a punctelor obstacolului lovite de proiectil, deoarece într-un rând de cazuri aceasta permite a stabili poziția de unde s-a realizat împușcătura<sup>334</sup>.

Dacă la fața locului este depistat doar tub-cartușul, specialistul criminalist după examinarea acestuia urmează să documenteze următorii parametri: materialul; culoarea; forma; dimensiunile (lungimea, diametrul interior al gurii, diametrul exterior al pălăriei); urme de fixare a glontelui în tub-cartuș; marcările ștanțate pe pălăria tubului; particularitățile de construcție și culoarea capsei; prezența și culoarea resturilor de lac anticorrosiv; prezența, spațierea, caracterul urmelor create de mecanismele armei de foc; prezența, localizarea și caracterul altor urme<sup>335</sup>.

---

<sup>333</sup> Ibidem, p.166.

<sup>334</sup> КОРШУНОВ, В.М. *Следы на месте происшествия. Обнаружение, фиксация, изъятие*. Москва: Экзамен, 2001, с.86. ISBN 5-8212-0238-8.

<sup>335</sup> ВЛАДИМИРОВ, В.Ю. и др., *op.cit.*, с.271-272.

După aceste caracteristici, folosind recomandările oferite de literatura informativă de specialitate,<sup>336</sup> specialistul criminalist după o examinare prealabilă a obiectelor în cauză va putea expune raționamente cu privire la cartușul, tubul căruia a fost descoperit la locul faptei, dar și pentru care tip de armă acesta este destinat.

Toate aceste examinări preliminare realizate în condiții de teren sunt necesare în scop de căutare – aspecte la care ne vom opri în paragraful următor.

#### **3.4. Atribuțiile specialistului criminalist în cadrul examinării preliminare a urmelor materiale**

Urmele descoperite în cursul cercetării la fața locului, precum și alte obiecte, ridicate în procesul realizării acestei acțiuni de urmărire penală, conțin un volum important de informație despre evenimentul infracțional, mecanismul acestuia și persoana care a comis fapta. Însă, această informație, în mare parte, prezintă caracter latent și necesită examinarea acestor urme și obiecte în vederea relevării, decodificării și aprecierii ei.

De regulă, astfel de date devin evidente și cunoscute după efectuarea expertizei obiectelor în cauză. Totodată, practica investigării infracțiunilor denotă că acest proces are mai multe șanse de izbândă dacă informația primară, utilă elaborării versiunilor criminalistice, este obținută deja pe parcursul efectuării acțiunilor de urmărire penală la care, în primul rând, se referă CFL, sau în primele ore de după încheierea lor.

Informația în cauză permite a organiza căutarea și reținerea făptuitorului pe urme proaspete, a adopta alte măsuri pentru descoperirea și cercetarea infracțiunii, inclusiv stabilirea circumstanțelor activității infracționale, dar și a celor care au înlesnit săvârșirea ei.

Criminalistica a acumulat o experiență bogată privind obținerea informației cu relevanță probantă și de căutare prin mijlocirea studierii urmelor și altor materiale de probă în cadrul desfășurării acțiunilor de urmărire penală<sup>337</sup>.

Cu regret însă, această sarcină și varietate de folosire a cunoștințelor de specialitate de către specialistul criminalist, care poate fi înfăptuită și nu rareori se execută în practica cercetării la fața locului, nu și-a găsit reglementare expresă în CPP RM și alte acte normative, inclusiv departamentale. Din acest motiv, concluziile specialiștilor, participanți activi la CFL nu se oglindesc în măsura cuvenită în procesul-verbal al acțiunii procesuale realizate, de aceea

---

<sup>336</sup> ПЛЕСКАЧЕВСКИЙ, В.М., ЮХИН, С.Н. *Криминалистическое оружиеведение*. Справочник. Москва: Юриспруденция, 2002. 128 с. ISBN 5-8401-0145-1.

<sup>337</sup> PĂȘESCU, Gh. *Interpretarea criminalistică a urmelor la locul faptei*. București: Național, 2000. 528 p. ISBN 973-9459-70-6; Деятельность экспертно-криминалистических подразделений органов внутренних дел по применению экспертно-криминалистических методов и средств в раскрытии и расследовании преступлений. Учебн. пособие. Под ред. В.А.Снеткова. М.:ЭКЦ МВД России, 1996.104 с.

informațiile dobândite din interpretarea urmelor materiale rămân, de cele mai multe ori, cunoscute doar de membrii echipei de cercetare.

Acest lucru se observă și din rezultatele analizei a cca 260 de procese-verbale efectuată în cadrul studiului nostru. Recomandarea unor criminaliști din Republica Moldova<sup>338</sup>, argumentată încă două decenii în urmă de a fixa rezultatele acestor examinări într-o *fișă informativă* aparte, anexată la procesul-verbal de cercetare la fața locului, a rămas neobservată de practicienii dreptului. Rezultatele studiului nostru mărturisesc că, astfel de fișe nu se alcătuiesc, însăși examinările în cauză, înfăptuindu-se extrem de rar.

În opinia noastră, această situație poate fi parțial lămurită prin insuficiența profesionalismului specialiștilor-criminaliști, participanți la CFL, dar și prin insuficiența echipamentelor necesare pentru astfel de examinări, lipsa unor materiale didactico-instructive pe această problemă și, desigur lipsa unor prescripții exprese în acest sens în legea procesual penală și actele normative departamentale.

Reiterăm aici inadvertența legiuitorului pe această dimensiune care, după cum s-a menționat în capitolul doi a acestei lucrări, nu prevede expres în lanțul obligațiilor specialistului, expuse la art.87 CPP RM, pe lângă *descoperirea, fixarea sau excluderea probelor*, așa activități, precum *examinarea și ridicarea probelor*, care cuprind și examinările preliminare (adică până la investigațiile de laborator) a urmelor ce urmează a fi efectuate de către specialiști la fața locului.

Tot în această ordine de idei trebuie spus că și Regulamentul Centrului tehnico-criminalistic și expertize judiciare al Inspectoratului General al Poliției<sup>339</sup> (CTCEJ) MAI RM nu amintește tranșant activitatea de examinare preliminară a urmelor la fața locului, de unde și imperativul de a face modificări și aici. Propunem suplimentarea alin 2) al p.12 al acestui Regulament în următoarea redacție: ”*aplicarea mijloacelor tehnico-criminalistice în activitatea de urmărire penală, în special la realizarea cercetărilor la fața locului și altor acțiuni de urmărire penală, efectuarea examinărilor preliminare a urmelor și altor materiale de probă la locul faptei în scopul obținerii informației de căutare cu privire la persoanele ce au comis infracțiuni grave, a terorismului, aplicării și depistării dispozitivelor explozive, armelor de foc, pe cazurile traficului de droguri, crimelor cibernetice, altor infracțiuni cu rezonanță socială sporită, precum și la realizarea măsurilor de prevenire a acestor infracțiuni*”.

În schimb, Regulamentul în cauză prevede efectuarea diverselor varietăți de expertize criminalistice și speciale, precum și constatările tehnico-științifice. De menționat însă că, examinările prealabile a urmelor la fața locului, cu toate că se execută cu respectarea metodicilor

---

<sup>338</sup> GOLUBENCO, Gh. *Urmele infracțiunii.*, op.cit., p.151.

<sup>339</sup> Regulamentul privind organizarea și funcționarea Centrului tehnico-criminalistic...op.cit.



expertale, ele se deosebesc de cercetările de expertiză după un rând de criterii: ”- la realizarea lor nu se emite ordonanță de dispunere; - se admit doar aplicarea unor metode nedestructive (pentru a asigura posibilitatea expertizării lor ulterioare); - informația obținută poartă caracter orientativ și nu prezintă probă judiciară de sinestătătoare; - documentarea mersului și rezultatelor examinării este dezirabil, însă nu și obligatoriu”<sup>340</sup>.

În contextul celor menționate, trebuie observat că, în fond, metodele ce pot conduce la alterarea sau nimicirea obiectului de examinare, pot fi aplicate doar în cazurile, în care de la obiectul supus analizei se poate de desprins o anumită parte fără ai modifica însușirile. Se are în vedere urmele-substanțe: pulverulente, lichide, gazoase, viscoase.

În literatura de specialitate, noțiunea de "examinare criminalistică preliminară" a fost propusă încă la începutul anilor '50 ai sec. al XX-lea de către savantul criminalist rus M. P. Șalamov<sup>341</sup>. Ulterior mulți autori, în repetate rânduri, s-au pronunțat pentru elaborarea întregului complex de probleme ce privesc efectuarea la fața locului a examinărilor preliminare a urmelor. În special, despre importanța cercetării acestei probleme vorbesc și cercetătorii din spațiul vorbitorilor de limbă română Gh. Golubenco<sup>342</sup>, Gh. Pășescu<sup>343</sup>. Cu diverse ocazii, anumite aspecte ale subiectului în cauză au fost abordate de R. S. Belkin<sup>344</sup>, A. I. Dvorkin, P.P. Ișcenko, N. A. Kornienko<sup>345</sup>, V.A. Snetkov, S.M.Șîrkov ș. a<sup>346</sup>.

Legat de conceptul examinării criminalistice preliminare a urmelor, prof. Gh. Golubenco consideră că acestea prezintă ”o formă de aplicare a cunoștințelor de specialitate și a mijloacelor tehnice respective în scopul obținerii informației privind persoana făptașului, mecanismul infracțiunii și alte împrejurări utile pentru descoperirea cauzei pe urme proaspete”<sup>347</sup>. De observat însă că determinarea prezentată nu elucidează caracterul activității respective (este ea procesuală sau neprocesuală) și condițiile în care se desfășoară. O anumită claritate în acest sens aduce definiția expusă de prof. român Gh. Pășescu, activitatea în cauză fiind nominalizată de autor ca ”*interpretare a urmelor*”:

El scrie: ”Interpretarea criminalistică a urmelor la locul săvârșirii infracțiunii este una dintre operațiunile tehnico-criminalistice ce compun activitatea procedurală complexă denumită de

---

<sup>340</sup> Деятельность экспертно-криминалистических подразделений органов внутренних дел по применению экспертно-криминалистических методов и средств в раскрытии и расследовании преступлений. Учебн. пособие. Под ред. В.А.Снеткова. М.:ЭЖЦ МВД России, 1996, с.32.104 с.

<sup>341</sup> ШАЛАМОВ, М.П. *Вопросы тактики проведения экспертизы на предварительном следствии* (тезисы докладов). М.: ВНИИ Криминалистики прокуратуры СССР, 1952.

<sup>342</sup> GOLUBENCO, Gh. *Urmele infracțiunii*, op.cit.

<sup>343</sup> PĂȘESCU, Gh., op.cit.

<sup>344</sup> БЕЛКИН, Р.С. *Курс советской криминалистики*. Том.3. М.: Академия МВД СССР, 1979.

<sup>345</sup> КОРНИЕНКО, Н.А. *Следы человека в криминалистике*. СПб: Питер, 2001. 352 с. ISBN 5-318-00307-9

<sup>346</sup> МАХОВ, В.Н., op.cit.

<sup>347</sup> GOLUBENCO, Gh. *Urmele infracțiunii*, op.cit., p.16.

Codul de procedură penală *cercetarea la fața locului*. Fiind o operațiune pur tehnică, ea are aceeași natură juridică, respectiv același statut cu fotografia judiciară, activitatea de întocmire a schițelor, înregistrările video sau ridicarea și ambalarea urmelor descoperite la fața locului”<sup>348</sup>. În opinia noastră, și această definiție este greu de acceptat, întrucât depreciază activitatea respectivă, coborând-o la nivelul unui act tehnic de ”*ridicare și ambalare a urmelor*”. Din contra, examinarea preliminară a urmelor la fața locului este o activitate creativă care necesită de la specialistul criminalist cunoștințe specializate multilaterale și abilități deosebite.

Din analiza opiniilor autorilor ruși se întrevăd, la fel, diferențe de tratare a acestei noțiuni. Cercetătorul S.V.Sîrkov crede că, prin examinările preliminare ale urmelor trebuie de înțeles ”o cercetare neprocesuală a urmelor materiale realizată în condițiile cercetării la fața locului în baza cunoștințelor specializate, a metodelor și mijloacelor tehnice adecvate în scopul obținerii de date orientative despre mecanismul, împrejurările, condițiile comiterii infracțiunii și personalitatea făptuitorului”<sup>349</sup>.

Un alt punct de vedere îl regăsim în lucrarea prof. P.P.Ișcenko consacrată obținerii informației de căutare în cadrul examinării prealabile a urmelor infracționale. El este de părerea că ”examinarea preliminară a urmelor constituie aplicarea cunoștințelor specializate în scopul stabilirii apartenenței urmelor descoperite la cauza investigată, obținerea de date despre mecanismul formării lor, determinării indicilor obiectului creator de urme și colectarea de informații privind posibilele semnalmente, obișnuințe și alte date ce caracterizează infractorul”<sup>350</sup>.

Autorul în cauză, la fel ca și prof. S.V.Sîrkov, menționează caracterul neprocesual al examinărilor preliminare a urmelor la locul faptei, dar adaugă, pe bună dreptate că, acestea pot purta și caracter procesual, dacă se realizează de către expert în cursul efectuării expertizei, anticipând comparațiile identificatoare a urmelor.

În opinia noastră, la determinarea conceptului acestei categorii de examinări urmează a pune accentul nu pe natura lor juridică dar pe caracterul lor preliminar, determinat de condițiile acțiunii de urmărire penală, adică pe ideia că acestea anticipează examinarea lor definitivă și multilaterală realizată în cadrul expertizei judiciare. Examinările preliminare se pot desfășura atât într-un anturaj neprocesual (măsuri speciale de investigații), cât și procesual (în contextul efectuării acțiunii de urmărire penală). Principalul în înțelegerea esenței lor este caracterul

---

<sup>348</sup> PĂȘESCU, Gh., op.cit. p.39.

<sup>349</sup> СЫРКОВ С.М., ФЕФИЛАТЬЕВ А.В. *Проведение предварительных исследований материальных следов на месте происшествия*. М.:ВНИИ МВД СССР, 1985, с.6.

<sup>350</sup> ИЩЕНКО, П.П. *Получение розыскной информации в ходе предварительного исследования следов преступления*. М.: Юрид. литература, 1994, с. 7.

preliminar al cercetărilor, efectuate de specialist pentru obținerea informației orientative de căutare<sup>351</sup>. Prof. V.A.Snetkov subliniază caracterul expres a astfel de examinări, ceea ce permite a le cataloga la o ”formă deosebită de cercetări promovate de specialist”<sup>352</sup>.

Prin urmare, examinarea preliminară a urmelor, în contextul problemei discutate poate fi determinată ca *o cercetare, realizată expres de specialist în condițiile acțiunii de urmărire penală, orientată spre obținerea de informații preliminare despre subiecții, împrejurările și mijloacele folosite de aceștea în scopul comiterii infracțiunii*.

Din definiția formulată se observă că, scopul general al examinărilor preliminare, promovate de specialistul criminalist în cadrul acțiunilor de urmărire penală este dobândirea informației cu caracter orientativ. Aceasta poate privi atât date despre autorul prezumtiv al infracțiunii cât și informații cu referire la personalitatea victimei (în situația descoperirii unui cadavru cu identitate necunoscută): - circumstanțele și mecanismul faptei; - particularitățile uneltelor de efracție folosite; - natura, esența obiectelor depistate în cadrul CFL și, care dețin importanță pentru investigarea faptei respective.

Examinările se îndeplinesc atunci când pentru stabilirea unor circumstanțe concrete sunt necesare cunoștințe specializate, întâi de toate, despre însușirile și legăturile acestora. Ele sunt preliminare, deoarece poartă caracter aproximativ; raționamentele și concluziile specialistului la finele acestora se aduc la cunoștință într-o formă liberă, inclusiv verbală.

Realizarea lor presupune utilizarea mijloacelor și metodelor cu caracter expres ce permit a obține rapid rezultatele scontate, neadmițând totodată alterarea, modificarea sau nimicirea obiectului examinat. Specialistul, în aceste scopuri aplică, în primul rând, metode general-științifice: observația, măsurarea, descrierea, comparația, experimentul, modelarea ș.a.

Observația prezintă perceperea metodică, nemijlocită și intenționată a unui obiect sau a unui proces, realizată vizual, dar și cu ajutorul unor mijloace optice simple din dotarea profesională a specialistului (lupe de diferite grosisme, lupe de măsurare, cu iluminare ș.a.) Descrierea, ca metodă are, într-o anumită măsură, caracter universal, întrucât se folosește pentru a fixa rezultatele aplicării altor metode, precum și de sinestătător în cazul în care se impune individualizarea prin observație și măsurare a unor caracteristici ale obiectului examinat.

Măsurarea, adică redarea însușirilor unui obiect prin parametrii lui cantitativi confrunțați cu mărimile etalon (ruletă, greutate de cântar etc.)<sup>353</sup>. Măsurarea prezintă prima metodă obligatorie

---

<sup>351</sup>Деятельность экспертно-криминалистических подразделений органов внутренних дел по применению экспертно-криминалистических методов и средств в раскрытии и расследовании преступлений. Учебн. пособие. Под ред. В.А.Снеткова. М.: ЭКЦ МВД России, 1996, с.32.

<sup>352</sup> Ibidem, с.32.

în activitatea de examinare a obiectelor, rezultatele căreia permit a stabili conexiunea caracteristicilor acestora cu valorile reflectate în sursele informative, precum și folosirea lor la individualizarea obiectelor. Indicii cantitativi pot fi examinați doar prin prisma măsurărilor. Datele cu privire la parametrii cantitativi sunt necesare pentru examinarea preliminară a diferitor urme, spre exemplu, de încălțăminte, lăsate de mijloacele de transport, de uneltele infraționale etc. pentru a formula anumite opinii privind obiectele creatoare de urme.

Comparația constă în examinarea simultană și aprecierea corelativă a două sau mai multor obiecte prin confruntare, juxtapunere sau suprapunere. Această metodă se folosește pentru diferențierea obiectelor, catalogarea lor la un grup sau altul, în primul rând, după caracteristicile lor generice. Dar, în cercetările de teren este posibil și soluționarea chestiunilor de factură identificatoare, obiectiv pentru care se compară caracteristicile particulare ale obiectelor cu reflectările acestora în urme sau în părțile de obiecte, care anterior au constituit un tot întreg.

Desigur, elucidarea întrebărilor individualizatoare necesită aplicarea metodelor și mijloacelor tehnico-criminalistice de examinare expres a obiectelor. Comparația, cel mai frecvent se aplică în cazul, în care se confruntă indicii obiectelor în litigiu (unelte infraționale, mijloace de transport, încălțăminte ș.a.) cu urmele (reflectările) acestora sau invers – urmele cu însuși obiectele care le-au creat la fața locului.

Experimentul poate fi definit ca o reproducere artificială a unui fenomen sau proces în anumite condiții în scopul studierii și stabilirii legăturii lui cu alte fenomene sau procese. Experimentul efectuat pe parcursul examinărilor preliminare constă în faptul că se elaborează ipoteza privind legătura cauză-efect a două fenomene. Apoi se inițiază artificial unul din ele și se studiază rezultatele obținute. Dacă acțiunea acestei cauze provoacă anume acel efect, atunci însăși natura fenomenului analizat este corect determinată. Aici însă trebuie precizat că această metodă, în cadrul examinărilor preliminare se aplică limitat. Exemplu de utilizare a ei poate fi obținerea mostrelor (modelelor) pentru cercetarea comparativă.

Modelarea, adică înlocuirea obiectului original ce trebuie studiat cu un model, anume cu un analog corespunzător, în care sunt reproduse trăsăturile esențiale ale obiectului autentic (mulaje de ipsos ale urmelor de încălțăminte, portrete-robot ale persoanelor date în căutare ș.a.). Se restabilește forma inițială a obiectului prin reconstrucție cu folosirea părților componente, descoperite în cadrul realizării acțiunilor de urmărire penală.

Specialistul criminalist modelează mental și mecanismul formării urmelor, pornind de la: infractor - unealta infracțiunii; infractor - starea de fapt materială a locului (obiecte izolate și

---

<sup>353</sup> BADIA, A., GOLUBENCO, Gh. *Criminalistică: Caiet de curs. Partea I. Fundamente teoretice. Tehnica criminalistică*. Chișinău: S.n., 2019, p.18. ISBN 978-9975-146-71-5.

ansambluri de obiecte); unealta infracțiunii - starea de fapt materială; infractorul - victima; unealta infracțională - victima; victima - starea de fapt materială. Luând în calcul situația concretă apare posibilitatea de a presupune, de pe care obiecte și pe care ar fi trecut anumite particule, care microureme s-ar forma în rezultatul contactului anumitor obiecte (spre exemplu, fibrele de la îmbrăcăminte și de la mobila moale; particule de murdărie pe talpa sau branțul încălțăminte și haină).

De rând cu metodele general-științifice enumerate supra, la înfăptuirea examinărilor preliminare se folosesc și alte metode - de natură fizică, chimică, fizico-chimică. Din numărul celor fizice se aplică doar acelea ce nu se soldează cu modificarea obiectului examinat (microscopia, cercetarea în lumină oblică, în radiații IR, UV, raze Roientghen ș.a.). Oricum, toate operațiunile tehnico-criminalistice desfășurate la fața locului în acest sens presupun folosirea preponderent doar a echipamentului și reactivilor existenți în cuprinsul trusei criminalistice universale și laboratorului criminalistic mobil<sup>354</sup>.

Dintre metodele chimice aplicabile în condiții de teren amintim: - metode legate de fenomenul apariției precipitațiilor sau a gazelor în urma utilizării anumitor reactivi (degajarea oxigenului și apariția unui dîmbușor de spumă la interacțiunea sîngelui cu apa oxigenată); - metode de studiere a capacității unor substanțe de a arde în aer liber, precum și examinările organoleptice a produselor de ardere (aspectul și culoarea flăcării, a resturilor de scrum, caracterul și mirosul produselor de ardere (de exemplu, al resturilor și materiilor de substanțe explozive etc.).

Din categoria metodelor fizico-chimice, în examinările de teren mai răspîndite sunt: - analiza luminiscentei în radiații UV; - examinarea obiectelor în raze IR; - determinarea solubilității substanțelor în diferiți dizolvanți ș.a.<sup>355</sup>

Toate aceste metode, reamintim, pot fi aplicate în prezența anumitor mijloace tehnico-criminalistice, fie din conținutul trusei criminalistice universale sau a celor specializate, fie a laboratorului criminalistic mobil. Se are în vedere diverse complete pentru expres-analiza substanțelor narcotice, aparate pentru a determina falsul de bancnote, ansambluri de tehnici pentru CFL a incendiilor, a exploziilor ș.a.<sup>356</sup>. Atât metodele susindicate, cât și mijloacele tehnice folosite în aceste scopuri urmează să corespundă anumitor cerințe: să fie inofensive pentru om și mediul ambiant; etice, adică să nu umilească demnitatea participanților la CFL

---

<sup>354</sup> BADIA, A. *Metode și mijloace tehnico-criminalistice contemporane aplicate la cercetarea la fața locului*. Teza de dr. în drept. Chișinău: Academia "Ștefan cel Mare" a MAI RM, 2017, p.189. // [www.http://cnaa.acad.md](http://cnaa.acad.md)

<sup>355</sup> GOLUBENCO, Gh. *Urmele infracțiunii.*, op.cit., p27-28.

<sup>356</sup> СКОРЧЕНКО, П.Т. *Криминалистика. Техничко-криминалистическое обеспечение раскрытия преступлений*. Уч.пособие. М.: Былина, 1999, с.63. ISBN 5-93384-002-5.

(spre exemplu, la examinarea urmelor de natură biologică umană); să fie validate științific, adică să se sprijine pe metode și mijloace ale științelor primare care studiază natura însușirilor obiectelor în cauză și esența metodelor folosite pentru examinarea lor. Mai mult, metodele și mijloacele respective trebuie să fie aprobate în practică, adică să confirme soliditatea și autenticitatea rezultatelor obținute și, desigur, dacă toate acestea nu vor conduce la modificarea, alterarea sau nimicirea urmelor și altor materiale examinate.

Prin urmare, eficacitatea realizării complexului de examinări preliminare la fața locului, în mare parte determină și calitatea restului de activități ale organului de urmărire penală pe cauza penală respectivă, acestea fiind orientate spre elaborarea celor mai verosimile ipoteze cu privire la persoana făptuitorului, dar și modelarea unui rând de împrejurări ale evenimentului infracțional, în ansamblu.

Aici însă trebuie notat că, dincolo de faptul că aceste direcții de activitate pe această dimensiune sunt reflectate suficient de amplu în literatura criminalistică de specialitate<sup>357</sup>, în practica criminalistică a Republicii Moldova ele, după cum s-a menționat anterior, se realizează insuficient. Rezultatele studiului nostru demonstrează că, foarte puțini ofițeri de urmărire penală și specialiști criminaliști, participanți în echipele de cercetare a locului faptei efectuează personal asemenea analize cu aplicarea celor mai simple tehnici și metode, ce nu reclamă cunoștințe de specialitate și deprinderi deosebite.

Cauza principală a insuficienței aplicării cunoștințelor de specialitate pe această dimensiune s-a dovedit a fi cunoașterea slabă a utilității lor probante dar și dispersarea informației respective pe paginile multor surse științifice și didactice, editate în tiraje mici și avînd, de regulă, caracter departamental.

În acest context reiterăm că, examinarea preliminară a urmelor desfășurată în condiții de teren, la fața locului, inclusiv și în cadrul cercetării unor obiecte aparte, în calitatea ei de cea mai rapidă modalitate de captare a informației extrem de necesară în etapa inițială a organizării măsurilor operative de urmărire și investigative, trebuie să fie orientată spre obținerea datelor ce permit a înlesni, întâi de toate, căutarea și reținerea persoanei suspectate. Se are în vedere informații despre autorul faptei ce pot fi desprinse din diversele urme materiale, cele mai importante fiind, după cum urmează:

- 1) *după urmele de mâini* - date despre gen (sex), vârstă și înălțimea infractorului, numărul persoanelor participante la atac, particularitățile mânilor și a palmelor (spre exemplu, lipsa unor degete, prezența cicatricelor ș.a.); despre mecanismul comiterii faptei; cu privire la

---

<sup>357</sup> PĂȘESCU, Gh., op.cit.

faptul dacă urmele depistate sunt sau nu lăsate de partea vătămată sau altă persoană concretă, inclusiv individul suspectat;

- 2) *după urmele de picioare (încălțăminte)* – cu privire la numărul persoanelor participante la infracțiune; despre genul, talia, uneori și masa corpului autorilor prezumtivi; despre prezența unor defecte fizice sau semnamente particulare ale picioarelor (încălțăminte) făptuitorului; dacă urmele descoperite sunt create de victimă sau de alte persoane concrete;
- 3) *după urmele instrumentelor de efracție* - date privind caracterul influenței unealtei (instrumentului) asupra obstacolului, apartenența lui generică, consecutivitatea acțiunilor la spargerea barierelor, însușirile somatice ale făptuitorului, gradul de ”profesionalism” al acestuia, precum și date orientative despre timpul consumat pentru distrugerea obstacolului, despre posibilitatea utilizării de către autor a obiectului găsit la fața locului în scopul sfărîmării obstacolului dat;
- 4) *după urmele de împușcătură* – despre direcția tragerii și locul de unde s-a produs împușcătura; distanța de la care s-a tras, precum și despre posibilitatea efectuării împușcăturii de către însuși partea vătămată; despre modelul și particularitățile armei din care s-au efectuat tragerile ș.a.
- 5) *după microurme și microparticule* – date cu privire la însușirile și caracteristicile persoanei care a lăsat astfel de urme (culoarea părului, grupa sangvină<sup>358</sup> ș.a.); despre varietatea de haină, încălțăminte a infractorului (culoarea și genul țesăturii, gradul de uzură ș.a.); despre însușirile fizice, chimice și alte calități ale unealtei infraționale folosite; despre particularitățile mijloacelor de transport utilizate de către făptuitori;
- 6) *după documente și alte materiale de scris* – date cu privire la particularitățile personalității autorului documentului sau a persoanei care a comis contrafacerea acestuia; conținutul textului inițial al documentelor modificate, modalitățile de falsificare etc.

Desigur, sarcinile concrete ce se soluționează prin mijlocirea examinărilor preliminare, precum și volumul acestora se determină de către organul de urmărire penală împreună cu specialistul-criminalist. În particular, la examinarea documentelor, mai întâi se constată integritatea, valabilitatea și structura lui, alte date necesare pentru confruntarea lor cu informații cuprinse în alte acte. Se atrage atenția, îndeosebi la rechizitele documentului: cine este emitentul, pe numele cui și când a fost eliberat, dacă a fost semnat de o persoană împuternicită. Se stabilește conținutul actului, materialele folosite la confecționarea lui, dacă sunt prezente ștersături, adăugiri, rectificări, însemnări sau alte note specifice. Dacă apare

---

<sup>358</sup> PLEȘEA, I., POP, A. *Interpretarea urmelor de sânge – curs de pregătire cu experții din Israel*. În: Revista Română de Criminalistică, nr.2, 2014, p.1593. Categoria ”B+”. ISSN 1454-3117.

necesitatea diferențierii prealabile a urmelor de mâni și de încălțăminte (de multe ori – nemijlocit la fața locului), urmează de obținut la o etapă cât mai timpurie de la victime și alte persoane care au avut acces în câmpul infracțional, impresiunile digitale ale acestora (la necesitate - și de încălțăminte) pentru examinările-expres identificatoare ce vor urma în cadrul expertizei judiciare.

Dar trebuie spus că, tot aici, la locul efectuării investigațiilor, se pot realiza și confruntările acestor impresiuni cu urmele depistate în scena infracțiunii. Datorită acestor proceduri, din multitudinea de urme, localizate pe obiectele din perimetrul locului faptei, se vor selecta doar acelea care au rămas neidentificate și care, după fixarea și expertizarea lor procesuală, vor avea, neîndoiește importantă probantă pentru investigațiile ulterioare pe cauza dată.

În această muncă criminalistică, un rol important îl joacă și intuiția criminalistică pe care o deține un specialist experimentat, cunoașterea de către acesta a legităților formării urmelor, a procedurilor de procesare a microobiectelor, a metodicilor relevării, fixării și ridicării lor, precum și a aplicării metodelor și mijloacelor tehnico-științifice necesare. Specialistul criminalist atrage atenția organului de urmărire penală la împrejurările descoperite de el în cadrul examinării urmelor și obiectelor, precum și la mijloacele tehnice, uneltele și utilajele, de care cel mai probabil s-au folosit făptuitorii la comiterea infracțiunii.

În încheiere trebuie subliniat că, participând la redactarea fișei informative de căutare în baza rezultatelor examinării preliminare a urmelor din perimetrul locului faptei, specialistul criminalist furnizează date informative necesare, menționează circumstanțele care, în opinia lui, au înlesnit săvârșirea faptei, expune raționamente despre posibilitatea verificării datelor adunate după diversele colecții, cartoteci, baze de date, sisteme de căutare automatizată etc. care, nu de puține ori, contribuie la descoperirea rapidă a infracțiunii.

### **3.5. Concluzii la capitolul 3**

În baza celor expuse în acest capitol, conchidem:

**1.** Cercetarea la fața locului constă fie în perceperea nemijlocită fie, prin intermediul unor mijloace tehnico-criminalistice a situației de fapt, a împrejurărilor importante pentru cauză, a urmelor localizate pe o porțiune de teren, încăpere sau alt fragment de spațiu, în limitele căruia a avut loc o infracțiune sau alt eveniment cu semnificație criminalistică, precum și locul în care s-au manifestat consecințele materiale ale acestora. Se impun unele precizări ale alin.(1) art.118 CPP RM ce țin de noțiunea de ”loc al faptei”.

**2.** Sarcinile principale ale CFL cu participarea specialistului criminalist sunt: - examinarea nemijlocită, inclusiv cu ajutorul mijloacelor tehnico-criminalistice a stării de fapt și a anumitor obiecte ale ei; - depistarea, examinarea preliminară și estimarea urmelor și altor materiale de



probă; - obținerea informației în vederea elaborării și verificării versiunilor; - stabilirea circumstanțelor negative ale faptei; - obținerea datelor pentru organizarea măsurilor speciale de investigații și valorificarea ajutorului maselor largi de populație; - relevarea condițiilor care au determinat săvârșirea infracțiunii; - fixarea procesuală și tehnică a mersului și rezultatelor cercetării.

**3.** Cercetarea la fața locului ca gen de activitate constituie un ansamblu de acțiuni tipice efectuate într-o anumită consecutivitate și sistematizate în trei etape: 1) pregătitoare; 2) de cercetare propriu – zisă; 3) de încheiere a cercetărilor și de fixare a rezultatelor.

**4.** Acțiunile pregătitoare de cercetare a locului faptei încep din momentul adoptării de către organul de urmărire a deciziei de efectuare a cercetării. Însuși pregătirea cercetării la fața locului se face în două etape - la sediul organului de UP (până la momentul plecării), și la locul faptei - acțiuni efectuate nemijlocit la fața locului.

**5.** Efectuarea cercetării propriu-zise a locului faptei se divizează în 2 faze: statică și dinamică. În cadrul cercetării statice se fixează locul faptei relativ la cel puțin două repere. Mai apoi se determină hotarele zonei ce urmează a fi cercetată. Se execută fotografia de orientare și de schiță, se stabilesc punctul incipient și metoda prin care se va realiza CFL. Se disting 2 metode: subiectivă și obiectivă, cea din urmă, desfășurându-se în trei modalități: concentrică, excentrică; frontală. Faza dinamică presupune ca fiecare obiect să fie cercetat minuțios, se vor cauta urme pe obiectele examinate, se vor fixa și se vor ridica, la necesitate se fixează și împrejurările negative.

**6.** Cercetarea la fața locului presupune și examinarea zonelor limitrofe locului faptei, realizându-se un rând de acțiuni de urmărire penală și măsuri speciale de investigații. Pentru a înlătura problema legimității inspectării acestor terenuri, se impune ca această activitate să-și găsească reflectare și în CPP a R.Moldova, la art.118.

**7.** Atribuțiile specialistului criminalist, cu ocazia cercetării la fața locului cuprind și efectuarea examinărilor preliminare a urmelor materiale (interpretarea) cu scopul de a desprinde informație diagnosticatoare și identificatoare în vederea căutării persoanelor suspecte și a uneltelor folosite de către ei. Regulamentul CTCEJ a IGP a MAI RM nu amintește tranșant activitatea de examinare preliminară și interpretare a urmelor la fața locului, de unde și imperativul de a opera modificări la acest capitol al acestui Regulament.

## CONCLUZII GENERALE ȘI RECOMANDĂRI

Cercetările efectuate în cadrul acestui studiu, rezultatele analizei reglementărilor procesual-penale, a publicațiilor științifice și practicii judiciare din R. Moldova și România privind activitatea specialistului-criminalist la CFL, îngăduie a formula următoarele concluzii:

1. Elucidarea atribuțiilor specialistului-criminalist în calitatea sa de participant activ în procesul penal contemporan, inclusiv la cercetarea locului faptei, presupune luarea în calcul a istoricului apariției și dezvoltării conceptului de cunoștințe specializate deținute de către acest subiect. Ideia folosirii cunoștințelor în cauză la investigarea faptelor antisociale, reflectată în diversele monumente de drept ale Romei Antice, Greciei, Rusiei, Germaniei etc., a fost dezvoltată mai cu seamă de pionierii criminalisticii occidentale și ține de ultimul sfert al sec. al XIX-lea – perioadă în care au apărut publicații, considerate drept jaloane și momente de referință în nașterea a însăși științei criminalistica (*Cap.1, p.1.1*).
2. La etapa timpurie de dezvoltare, tânăra știință încerca să soluționeze sarcini doar de factură polițienească. Practica ulterioară de luptă cu criminalitatea a demonstrat însă că în această activitate sunt necesare cunoștințe și abilități mult mai vaste ce țin de prevenirea, descoperirea și cercetarea infracțiunilor – conținutul actual al științei criminalistica (*Cap.1*).
3. Etapa modernă de dezvoltare a criminalisticii din arealul românesc, integrată în Rețeaua Europeană a Institutelor de Criminalistică (ENFSI), înregistrează succese net superioare comparativ cu epoca precedentă, realizându-se sisteme performante de asigurare a calității în domeniul forensic (ISO 17025). Totodată, se constată că problematica cunoștințelor specializate, în formele ei mai evidente (expertiza și constatarea) este neunivoc interpretată în această zonă. Dacă în R. Moldova expertologia este abordată ca o nouă disciplină, desprinsă de la criminalistică, în România ea rămâne ca parte a tehnicii criminalistice (*Cap.1, p.1.1*).
4. Fundamentul doctrinar al aplicării cunoștințelor specializate prin intermediul expertizei și constatării tehnico-științifice a specialistului, reglementat în legislația și lucrările savanților din Federația Rusă este tratată în mai multe publicații. Cât privește lucrările științifice a temei în cauză, apărute în țările occidentale, acestea sunt focusate, mai cu seamă, pe dimensiunile practice, efectele tehnologiilor moderne și mai puțin pe aspectele teoretice (*Cap.1*).
5. Actualmente cunoștințele specializate prezintă date ce provin din orice domeniu (cu excepția dreptului material și procesual), precum și abilitățile deținute de persoane cu pregătire profesională și experiență practică în sferile respective, antrenate pentru a acorda ajutor în soluționarea unor probleme specifice, în cadrul investigării infracțiunilor(*Cap.2, p.2.1*).
6. Specialistul în procesul penal este persoana, ne interesată în rezultatele procesului, care cunoaște temeinic o anumită problemă, cooptată pentru a ajuta la stabilirea adevărului prin

explicarea unor fapte ale cauzei. Specialistul-criminalist este cel ce cunoaște temeinic anumite branșe ale compartimentului de tehnică criminalistică și care deține abilități privind asistența tehnico-criminalistică a acțiunilor de urmărire penală. Legat de aceasta, se impun unele precizări reglementative la pct. 5) alin. (5) art. 87 CPP RM. (*Cap.2, p.2.1*)

7. Principalele forme de aplicare a cunoștințelor criminalistice specializate în procesul penal constituie expertiza judiciară, expertiza extrajudiciară, expertiza situațională a locului faptei, constatările tehnico-științifice, acordarea de ajutor organelor competente în aplicarea mijloacelor tehnico-criminalistice la realizarea acțiunilor de urmărire penală (*Cap.2, p.2.2*).
8. Constatarea tehnico-științifică constituie o explicare a unor fapte sau circumstanțe ale cauzei, consemnată în procesul-verbal al acțiunii respective sau într-un raport aparte a specialistului ce poate servi drept probă într-un proces judiciar. Se impune completarea alin (3) al art.141 CPP RM (*Cap.2, p.2.2*). Expertiza judiciară prezintă o activitate practică aplicată privind efectuarea unor cercetări metodice cu aplicarea de cunoștințe specializate, dispusă în cazurile în care se impune necesitatea *constatării, clarificării sau evaluării* circumstanțelor ce pot avea importanță probatorie pentru cauză. Expertiza extrajudiciară se realizează în afara unui proces judiciar prin efectuarea de cercetări metodice cu aplicarea de cunoștințe specializate în vederea formulării de concluzii, servind drept material auxiliar pentru o plângere, decizie, negociere..., alt proces extrajudiciar (*Cap.2, p.2.2*).
9. Expertiza situațională reprezintă o formă de aplicare a cunoștințelor specializate în condiții de teren în vederea cercetării configurației de ansamblu a locului faptei de către o echipă de experți – specialiști în diverse domenii pentru a soluționa sarcini diagnosticatoare privind legăturile spațiale, temporale, cauză-consecință între obiecte și fapte etc. Se impune completarea Regulamentului CTCEJ a IGP MAI RM cu anumite prevederi (*Cap.2, p.2.2*).
10. Actualmente CTCEJ a IGP MAI RM este organizat astfel, încât expertizele să se efectueze doar de experții ce activează în 5 subdiviziuni, subordonate teritorial. Funcția principală a lor este de a prezenta mijlocul de probă – raportul de expertiză. Experții nu au interese juridice în cauză și nu vin în proces pentru a-și adjuceca anumite drepturi sau privilegii, ci, din obligația de a face claritate într-o anumită chestiune. Drept urmare, se impune a formula în legislația procesuală mai întâi obligațiile și mai apoi drepturile expertului, legiuitorul, subordonând prin aceasta, statutul expertului - scopului procesului penal (*Cap.2, p.2.3*).
11. Legea procesual-penală a RM nu reglementează structura raportului de constatare tehnico-științifică a specialistului. Configurativ, acesta urmează să aibă o compartimentare la fel ca și raportul de expertiză: introductivă, expozitivă și de concluzii. (*Cap.2, p.2.3*).

12. Atribuțiile specialistului criminalist la CFL sunt determinate de cuprinsul conceptului de cercetare la fața locului – activitate ce constă în perceperea nemijlocită sau prin intermediul unor mijloace criminalistice a situației de fapt și împrejurărilor cauzei, a urmelor localizate pe o porțiune de teren, încăpere sau alt fragment de spațiu, în limitele căruia a avut loc o infracțiune sau alt eveniment relevant, precum și locul în care s-au manifestat consecințele materiale ale acestora. Se impun precizări la art.118 CPP RM (*Cap.3, p.3.1*).
13. Realizarea calitativă a CFL reclamă respectarea anumitor principii tactice: oportunitatea; obiectivitatea; plenitudinea; spiritul activ al cercetării; caracterul metodic; interacțiunea OUP cu serviciile speciale de investigații și cele criminalistice; rolul îndrumător al organului de urmărire. Compatibilitatea participanților la CFL nu totdeauna este perfectă, dictând reglementarea procesuală a activității echipei de cercetare a CFL (*Cap.3, p.3.1*).
14. Atribuțiile principale ale criminalistului la CFL țin de ajutorarea procesuală și neprocesuală a organului de urmărire penală în: - depistarea, examinarea preliminară și estimarea mijloacelor materiale de probă; - stabilirea circumstanțelor negative ale faptei; - obținerea datelor pentru organizarea măsurilor speciale de investigații; - fixarea procesuală și tehnică a mersului și rezultatelor CFL ș.a., adică un ansamblu de acțiuni tipice efectuate într-o consecutivitate algoritmică: - pregătitoare; - de cercetare propriu – zisă; - de încheiere a cercetărilor și de fixare a rezultatelor (*Cap.3, p.3.3, Anexa 1, 16*).
15. Efectuarea cercetării propriu-zise a locului faptei cu concursul specialistului se subdivizează în 2 faze: statică și dinamică. În prima fază se fixează locul relativ la două repere, se determină hotarele zonei de cercetat, executându-se fotografia de orientare și de schiță. Mai apoi, se stabilesc punctul incipient și metoda prin care se va realiza CFL. Se disting 2 metode: subiectivă și obiectivă, cea din urmă, desfășurându-se în trei modalități: concentrică, excentrică; frontală. Faza dinamică presupune cercetarea minuțioasă a obiectelor cu strămutarea sau dezasamblarea lor, căutarea, fixarea și ridicarea urmelor, inclusiv cele ce contravin mersului normal al lucrurilor ("circumstanțe negative") (*Cap.3, p.3.3*).
16. CFL presupune și examinarea zonelor limitrofe locului faptei, realizându-se un rând de acțiuni în acest sens. Se constată necesitatea reflectării lor în art.118 al CPP a R.Moldova. Atribuțiile specialistului criminalist în acest sens, vor cuprinde și efectuarea examinărilor preliminare a urmelor cu scopul de a desprinde informații în vederea căutării persoanelor suspecte și a uneltelor folosite de ei. Astfel de atribuții nu se amintesc de Regulamentul CTCEJ a IGP a MAI RM, de unde și imperativul de a-l suplimenta (*Cap.3, p.3.4*).

În baza acestor concluzii, în vederea actualizării doctrinei și practicii valorificării cunoștințelor profesionale de către specialiștii criminaliști, a reglementărilor procesual-penale pe această dimensiune de activitate, înaintăm următoarele **propuneri**:

1. Pentru legislația procesual-penală a Republicii Moldova:

1.1. A modifica p.5 al alin. (5) al art. 87 CPP RM în următoarea redacție: „*să aplice toate cunoștințele și deprinderile sale speciale pentru acordarea de ajutor organului care efectuează acțiunea procesuală la descoperirea, fixarea, **examinarea, ridicarea** sau excluderea probelor, la aplicarea mijloacelor tehnice și a programelor computerizate, la formularea întrebărilor pentru expert, să dea explicații referitor la problemele ce țin de competența sa profesională*”.

1.2. A modifica alin (1) al art.118 CPP RM după cum urmează: (1) “*În scopul descoperirii și ridicării urmelor infracțiunii, a mijloacelor materiale de probă pentru a stabili circumstanțele infracțiunii ori alte circumstanțe care au importanță pentru cauză, organul de urmărire penală efectuează cercetarea la fața locului a terenurilor, încăperilor, a altor spații, precum și a obiectelor, documentelor, sistemelor informatice sau suporturilor de stocare a datelor informatice, animalelor, cadavrelor umane sau de animale. **Pe durata cercetărilor, organul de urmărire penală poate organiza inspectarea terenurilor limitrofe locului faptei în scopul descoperirii făptuitorului, a cadavrelor umane, a altor mijloace materiale de probă***”.

1.3. A completa alin (3) al art.141 CPP în redacția: „*În cazul participării specialistului la efectuarea procedeele probatorii de către organul de urmărire penală, rezultatele constatărilor tehnico-științifice și medico-legale se includ în procesul-verbal al acțiunii respective sau, după caz, într-un raport de constatare aparte, anexat la procesul-verbal*”.

1.4. A suplimenta art.141 CPP RM cu un nou aliniat, plasându-l la nr. (2) și modificând numerotarea următoarelor, respectiv cu (3) și (4), după cum urmează: “*În raportul de constatare tehnico-științifică și medico-legală se indică: data și locul alcătuirii constatării specialistului; temeiurile și motivele antrenării specialistului pentru darea de concluzii; date despre persoana responsabilă care a adoptat decizia de a fi antrenat specialistul; date despre specialist (numele, prenumele, studiile, specialitatea, vechimea în muncă, titlul, gradul științific, funcția sau locul de muncă); faptul informării specialistului despre răspunderea penală pentru prezentarea cu bună știință a unor concluzii false; întrebările adresate specialistului; date despre mijloacele tehnice aplicate și rezultatele folosirii lor; constatările și explicațiile specialistului pe întrebările formulate și argumentarea lor*”.

1.5. A modifica p.43 al art.6 al CPP RM în următoarea redacție: “*specialist judiciar - persoană care cunoaște temeinic o disciplină sau o anumită problemă și este antrenată în procesul penal, în modul prevăzut de lege, pentru a contribui la stabilirea adevărului*”.

## 2. Pentru legislația procesual-penală a Republicii Moldova și României

**2.1.** A formula în art.52-53 a Legii RM nr.68 din 14.04.2016 *Cu privire la expertiza judiciară și statutul expertului judiciar* și în art.175 a CPP a României, **mai întâi obligațiile expertului și, mai apoi – drepturile acestuia.**

**2.2.** A suplimenta alin (2) al art.192 al CPP a României, respectiv: *”Organul de urmărire penală sau instanța de judecată poate interzice persoanelor care se află ori vin la locul unde se efectuează cercetarea să comince între ele sau cu alte persoane. **Dispozițiile acestuia, făcute oral sau în scris, sunt obligatorii pentru toți membrii echipei de cercetare”.***

## 3. Pentru legislația procesual-penală a României:

**3.1.** Modificarea art.34 a CPP, în următoarea redacție: *”În afara participanților prevăzuți la art.33, sunt subiecți procesuali: martorul, expertul, **specialistul**, interpretul, agentul procedural, organele speciale de constatare, precum și orice alte persoane sau organe prevăzute de lege având anumite drepturi, obligații sau atribuții în procedurile judiciare penale”.*

## 4. Pentru CTCEJ al IGP MAI al Republicii Moldova:

**4.1.** A suplimenta **p.12** al Regulamentului CTCEJ al IGP a MAI RM cu alineatul **8<sup>1</sup>** cu următorul conținut: ***participarea, în baza deciziei organelor de urmărire penală sau hotărârii instanțelor de judecată, a experților judiciari la efectuarea expertizelor situaționale complexe sau în comisie, în comun cu experții judiciari ai altor instituții de expertiză din R. Moldova.***

**4.2.** A introduce în activitatea Serviciului criminalistic al IGP MAI RM un *”**Algoritm de interacțiune a specialistului-criminalist cu OUP în cadrul CFL**”* în scopul valorificării maxime a cunoștințelor criminalistice și sporirii rezultativității acestei acțiuni (*a se vedea anexa nr.1*).

## BIBLIOGRAFIE

1. ADAM, S. *Procedee și tehnici de căutare și interpretare criminalistică la locul faptei a urmelor biologice de natură umană*. În: Materialele conferinței științifice Internaționale cu genericul „Rolul științei și educației în implementarea Acordului de Asociere la Uniunea Europeană: Chișinău, 5.02.2015. Iași: Vasiliana 98, 2015, p. 310. ISBN 978-973-116-404-5.
2. ALECU, Gh. *Criminalistică*. Constanța: Ex Ponto, 2008. 465 p. ISBN 978-973-644-777-8.
3. ALĂMOREANU, S. *Problematika expertizelor criminalistice*. Note de curs pentru studii de master. București: Hamangiu, 2013. ISBN 978-606-522-579-4.
4. ALEXANDRESCU, V. *Amprenta olfactivă o metodă științifică*. În: *Criminalistica. Revistă de informare, documentare și opinii*. Nr.1. București, 1999, p.31-32. ISSN 1454-3117
5. ANDREI, V. *Calitatea cercetării la fața locului premisă necesară aflării adevărului în cauzele penale*. În: *Criminalistica. Revistă de informare, documentare și opinii*, nr.2, 2004, p.14-16. ISSN 1454-3117.
6. ANGHELESCU, I. *Considerații asupra cercetării la fața locului*. În: *Revista Română de drept*. 1973, nr.11, p.114-115.
7. BADIA, A., GOLUBENCO, Gh. *Criminalistică: Caiet de curs*. Partea I. Fundamente teoretice. Tehnica criminalistică. Chișinău: S.n., 2019. 212 p. ISBN 978-9975-146-71-5.
8. BADIA, A. *Metode și mijloace tehnico-criminalistice contemporane aplicate la cercetarea la fața locului*. Tz. de dr. în drept. Chișinău: Academia ”Ștefan cel Mare” a MAI RM, 2017. 210 p. [www.http://cnaa.acad.md](http://cnaa.acad.md)
9. BADIA, A. *Considerații noționale, tactice și psihologice ale cercetării locului faptei*. În: *Revista Națională de Drept*, nr.1, 2017, p.61-64.
10. BADIA, A. *Scurtă privire asupra unor mijloace tehnico-criminalistice și reactivi de detecție a urmelor materiale infracționale*. În: *Revista Națională de Drept*, nr.2, 2017, p.57-61.
11. BALTAGA, E. *Aplicarea cunoștințelor speciale medicale la cercetarea cauzelor penale*. Tz. de dr. în drept. Chișinău: ULIM, 2012. 198 p.
12. BARBU, D., LAMPLOT, P., KIRISTIS, R. și alții. *Raport privind analiza funcțională a MAI Republicii Moldova*. (Proiect finanțat de Ambasada SUA în Republica Moldova). Chișinău, 2015. 355 p. <http://v2.date.gov.md/ckan/ro/dataset/5058-date-privind-utilizarea>
13. BENDEL, P., DOUBEK, T. *Noi metode de documentare a locului faptei*. În: *Criminalistica*, nr.1, februarie 2009, p.5-7. ISSN 1454-3117.
14. BERCHEȘAN, V. *Fotografia judiciară clasică, fotografia digitală, identificarea persoanei după semnalmente*. Craiova: Sitech, 2008. 142 p. ISBN 978-973-746-778-2.

15. BERCHEȘAN, V. *Cercetarea la fața locului-principal mijloc de probă în procesul penal*. București: Little Star, 2006. 319 p. ISBN 973-87077-409.
16. BUTOI, T. *Cercetarea câmpului faptei din perspectiva psihologului criminalist. Aplicație practică în omorurile de natură sexuală*. În: *Criminalistica. Revistă de informare, documentare și opinii*, nr.6, 2003, p.24-25. ISSN 1454-3117.
17. Cauza Anușca vs Moldova. Cererea nr.24034/07. Hotărârea din 18.05.2010.
18. CATARAGA, O. *Expertiza judiciară*. București: Pro Universitaria, 2022. 267 p. ISBN 978-606-26-1576-5.
19. CÂRJAN, L. *Tratat de criminalistică*. București: Penguin Book, 2005. 828 p. ISBN 973-87077-1-4.
20. CEACHIR, A. *Admisibilitatea probelor prezentate de apărător în procesul penal*. Tz. dr.în drept. Chișinău: USM, 2023. 229 p. [//www.cnaa.acad.md](http://www.cnaa.acad.md)
21. Centrul tehnico-criminalistic și expertize judiciare al IGP a MAI RM. [//https://www.mai.gov.md](https://www.mai.gov.md)
22. CHIOTICI, Dr. *Expertiza situațională a locului faptei – formă de aplicare a cunoștințelor specializate*. În: *Revista Română de Criminalistică*, nr.3, 2018, p.2892-2897. Categoria ”B+”. ISSN 1454-3117
23. CHIOTICI, Dr. *Conceptul de ”specialist” în legea procesual-penală*. În: *Studii Juridice Universitare*. Categoria ”C”. Chișinău, 2016, nr. 1-2, p. 113-118. ISSN 1857-4122.
24. CHIOTICI, Dr. *Formele de utilizare a cunoștințelor specializate la cercetarea locului faptei*. În: *SJU*. Categoria ”C”. Chișinău, 2017, nr. 3-4, p. 210-218. ISSN 1857-4122.
25. CHIOTICI, Dr. *Considerații procesual-organizatorice generale privind participarea specialistului criminalist la cercetarea la fața locului*. În: ”*Jurnal Juridic Național: Teoria și practica*” SRL. Categoria ”C”. Chișinău. 2019, nr. 5 (39), 2019, p. 52 -57. ISSN 2345-1130.
26. CHIOTICI, Dr. *Atribuțiile specialistului criminalist în procesul penal*. În: *Materialele Conferinței științifico-practice internaționale desfășurată la Chișinău cu genericul ”Teoria și practica administrației publice”*. Ediția XXVII din 19.05.2023, p.234-240.
27. CHIOTICI, Dr. *First activities to conduct for admiting the evidences for the offense of robbery*. În: *Materialele Conf. internaționale ”Educație și creativitate pentru o societate bazată pe cunoștințe”*. Buc.: Univ.Titu Maiorescu, 2015, p.63-69. ISBN 978-3-9503145-3-3.
28. CIOACĂ, C. *Elemente de cercetare și interpretare la fața locului a principalelor urme biologice de natură umană*. Rezumat al tezei de doctorat. [https://drept.unibuc.ro/dyn doc/oferta-educationala/scoala- doctorala/rezumat%20tezaCIOACA](https://drept.unibuc.ro/dyn/doc/oferta-educationala/scoala- doctorala/rezumat%20tezaCIOACA)



29. CIOBANU, P., STANCU, Em. *Criminalistică: Tactica criminalistică*. București: Universul juridic, 2017. 320 p. ISBN 978-606-39-0153-9
30. CIOPRAGA, A. *Criminalistica. Tratat de tactică*. Iași: Gama, 1996. 482 p. ISBN 973-95120-2-X.
31. Codul penal și Codul de procedură penală: actualizate la 1 iulie 2017. București: Solomon, 2017. 581p. ISBN 978-606-8892-14-6.
32. Codul de procedură penală al României, adoptat prin Legea nr.135/2010. În: Monitorul Oficial nr.86 din 15.07.2010
33. Codul de procedură penală al Republicii Moldova, adoptat prin Legea Republicii Moldova, nr.122-XV din 14.03.2003. În: *Monitorul Oficial al Republicii Moldova*, nr.104-110 din 07.06.2003. Disponibil: [https://www.legis.md/cautare/getResults?doc\\_id=110260&lang=ro](https://www.legis.md/cautare/getResults?doc_id=110260&lang=ro)
34. COLODROVSCHI, V. *Asistența tehnico-criminalistică a descoperirii și cercetării infracțiunilor: realități și perspective*. Tz. de doctorat, 2009. 181 p. [//www.cnaa.acad.md](http://www.cnaa.acad.md)
35. CORNEAN, D., CĂRPINEAN, C. *Cercetarea la fața locului în cazul actelor de terorism*. În: *Revista Română de criminalistică*, nr.6, 2017, p.2766-2774. Cat. "B+". ISSN 1454-3117.
36. CRISTESCU, D. *Cercetarea la fața locului a infracțiunilor contra securității naționale și actelor teroriste produse prin incendii și/sau explozii*. În: *Criminalistica. Revistă de informare, documentare și opinii*. Nr.4, 2006, p.43-45. ISSN 1454-3117.
37. DAN, M. *Sfaturi medicale pentru criminaliști*. În: *Criminalistica. Revistă de informare, documentare și opinii*. Nr.5, 2005, p.25. ISSN 1454-3117.
38. Dicționarul explicativ al limbii române. Ed. a II-a. București: Univers enciclopedic, 1998. 1192 p. ISBN 973-9243-29-0.
39. Dicționar român de criminalistică. Coordonatori științifici: G.Țîru, V.Lăpăduși, P.Nenov. București: Triumph, 2012. 320 p. ISBN 978-973-0-11589-5.
40. DOBREANU, N. *Valorificarea urmelor și mijloacelor materiale de probă în cazul accidentelor de circulație*. În: *Revista Română de criminalistică*, nr.2, 2018, p.611-614. Categoria "B+". ISSN 1454-3117.
41. DOBRIN, G., PLEȘEA, I. *Balistica judiciară. Aspecte teoretice și practice*. Ed. a II-a revăzută și adăușită. București: ACR, 2018. 202 p. ISBN 978-973-0-26785-3.
42. DOLEA, I. *Codul de procedură penală al Republicii Moldova (Comentariu aplicativ)*. Chișinău: Cartea Juridică, 2016. 1172 p. ISBN 978-9975-3111-3-7.
43. DORAȘ, S. *Criminalistica*. Chișinău: Tip. centrală, 2011. 632 p. ISBN 978-9975-53-015-6.
44. Dos. penal nr.898 din 02.09.2016 a Parchetului de pe lângă Tribunalul Gorg a Ministerului Public, România.

45. Dos. penal nr.157 din 24.04.2016 a Parchetului de pe lângă Tribunalul Gorg a Ministerului Public, România.
46. Dos. penal nr.260222015 administrat de Inspectoratul de poliție Orhei, R.Moldova.
47. DRĂGHICI, C. et al. *Tratat de tehnică criminalistică*. Craiova: Sitech, 2018. 571 p. ISBN 978-606-11-6388-5.
48. DRĂGHICI, C. *Particularitățile investigării locului faptei în cazul pruncuciderii*. În: Revista Română de criminalistică, nr.2, 2018, p.611-614. Categoria "B+". ISSN 1454-3117.
49. DRĂGHICI, C., NECULA, I., STOIAN, M. *Expertiza criminalistică în probațiunea judiciară*. Craiova: Sitech, 2016, 248 p. ISBN 978-606-11-5587-3.
50. DRĂGHICI, C., IACOB, A. *Tratat de tehnici criminalistice*. Craiova: SITECH, 2007. 468 p. ISBN 978-973-746-666-2.
51. DRĂGHICI, C., ȘTEFAN, C. *Particularitățile efectuării cercetării la fața locului în cazul disparițiilor suspecte ale persoanelor*. În: Criminalistica.Revistă de informare, documentare și opinii, nr.4, 2008, p.26-28. ISSN 1454-3117.
52. GAVRA, Gh., BODEA, C., BOTA, A. *Criminal trădat de singura urmă papilară..* În: Revista Română de criminalistică, nr.3, 2010, p.399-400. Cat "B+". ISSN 1454-3117.
53. GHEORGHE, N. *Diversitatea modalităților de valorificare a urmelor*. În: Criminalistica. Revistă de informare, documentare și opinii, nr.3, 2003, p.19-20. ISSN 1454-3117.
54. GHIORGHICI, V. et al. *Criminalistică*. Culegere de lecții. Cîmpina:Profiprint, 2012. 288 p. ISBN 978-606-92156-0-9.
55. GHEORGHITĂ, M. *Teoria și tactica expertizei judiciare*. Chișinău: CEP USM, 2020. 204 p. ISBN 978-9975-152-44-0.
56. GHEORGHITĂ, M. *Tactica cercetării la fața locului*. Chișinău:"Angela Levița",2004.70 p. ISBN 9975-9788-3-5
57. GHEORGHITĂ, M., ALECU, Gh. *Situațiile tipice și tactica cercetării la fața locului în cauzele de terorism*. În: Revista Română de criminalistică, nr.6, 2017, p.2745-2748. Categoria "B+". ISSN 1454-3117.
58. GHEORGHITĂ, M. *Considerații teoretice privind expertiza judiciară*. În: Revista Română de criminalistică, nr.6, 2010, p.556-560. Categoria "B+". ISSN 1454-3117.
59. Ghid de expertize judiciare. Chișinău:"Elena V.I.", 2005.103 p. ISBN 9975-9877-0-2.
60. Ghidul ordonatorului expertizei. Chiș:Bons Offices,2022.276 p.ISBN 978-9975-87-972-9.
61. GOLUBENCO, Gh. *Urmele infracțiunii*. Chiș: Garud-Art, 1999. 160 p. ISBN 9975-9984-8-8
62. GOLUBENCO, Gh. *Criminalistică. Cercetarea urmelor materiale ale infracțiunii*. Chișinău: FEP Tip.Centrală, 2015. 116 p. ISBN 978-9975-53-597-7.

63. GOLUBENCO, Gh., ADAM, S. *Procedee și tehnici de căutare și interpretare criminalistică la locul faptei a urmelor biologice de natură umană*. În: Materialele Conf. Științifice Internaționale cu genericul: "Rolul științei și educației în implementarea Acordului de Asociere la Uniunea Europeană" desfășurată la Chișinău, 5 februarie, 2015. Iași: Vasiliana 98, 2015, p.308-314.
64. GOLUBENCO, Gh. *Criminalistică: obiect, sistem, istorie*. Chișinău: FEP Tip. Centrală, 2008. 215 p. ISBN 978-9975-78-597-5.
65. GOLUBENCO, Gh., NEICUȚESCU, O. *Expertiza criminalistică: realități și perspective*. Bacău: Bistrița, 2009. 160 p. ISBN 978-973-88984-1-7.
66. GOLUBENCO, Gh., GUGU, A. *Cercetarea locului faptei în cauzele de furt din apartamente*. Bacău: Rovimed Publishers, 2010. 92 p. ISBN 978-973-1897-44-8.
67. GOLUBENCO, Gh., COLODROVSCI, V. *Asistența tehnico-criminalistică a descoperirii infracțiunilor*. Chișinău: Tipografia Centrală, 2010. 236 p. ISBN 978-9975-78-856-4.
68. GOLUBENCO, Gh., CHIOTICI, Dr. *Atribuțiile specialistului criminalist în etapa de cercetare propriu-zisă a locului faptei*. În: Studii Juridice Universitare. Categoria "C". Chișinău, 2020, nr. 1-2, p. 89 – 99. ISSN 1857-4122.
69. GOLUBENCO, Gh., CHIOTICI, Dr. *Noțiunea "cunoștințe specializate" în dreptul procesual penal al României și Republicii Moldova*. În: Materialele conferinței științifice internaționale din 20-21.10.2016 „Metode și tehnici criminalistice folosite în investigarea infracțiunilor de corupție”. București: ACR, 2017, p. 288-299. ISBN 978-973-0-23694-1.
70. GOLUBENCO Gh., CHIOTICI Dr. *Specialistul în dreptul procesual penal (concept și competențe)*. În: Materialele conf. științifice naționale cu participare internațională "Integrare prin Cercetare și Inovare" din 10.11. 2021. Chișinău: CEP USM, 2021, p.347-349.
71. GOȘA, D. *Asistența criminalistică în cazul investigării criminalistice a actelor teroriste*. În: Revista Română de criminalistică, nr.6, 2017, p.2759-2761. Cat. "B+". ISSN 1454-3117.
72. GREBLEA, A., SANDU, I., STOICA, N. *Urmele de miros*. În: Tratat practic de criminalistică. Vol.I. București: Serviciul editorial, presă și propagandă. 1976, p. 221.
73. GRIGORE, C., CERNAT, M. *Sugestii privind cercetarea la fața locului a accidentelor de trafic rutier*. În: Criminalistica.Revistă de informare, documentare și opinii, nr.5, 2008, p.48. ISSN 1454-3117.
74. GUGU, A. *Cercetarea locului faptei în cauzele de furt din apartamente*. Tz. de dr. în drept. Chișinău: ULIM, 2010.181 p.

75. GUGU, A. *Algoritmul de cercetare a locului furtului din apartamente*. În: Cercetarea criminalistică a locului faptei în cauzele privind furturile din apartamente. Teză de doctor în drept, Chișinău: ULIM, 2010, p.163-165.
76. GUȚAN, E., GALAN, S. *Esența cunoștințelor speciale în teoria și practica expertizei judiciare*. În: Revista Națională de Drept, nr.6, 2003, p.33-37.
77. Hotărârea Guvernului Republicii Moldova *Cu privire la Registrul de stat al experților judiciari atestați* nr. 1147 din 22 septembrie 2003. În: Monitorul Oficial al Republicii Moldova nr. 208-210 din 03.10.2003. <http://www.lex.justice.md>
78. Hotărârea de Guvern a RM, nr.195 din 24.03.2017 *privind aprobarea Nomenclatorului expertizelor judiciare*. În: Monitorul Oficial al Republicii Moldova nr. 109-118 din 07.04.2017 // <http://lex.justice.md/index.php?=doc&lang=1&id>
79. Hotărârea Anușca c. Moldovei (Cererea 24034/07 din 18.05.2010), privind violarea art.2 CEDO. <http://jurisprudencedo.com/Anușca-c.Moldovei>
80. Hotărârea Ciobanu c.Moldovei (Cererea 62578/09 din 12.11.2013), privind violarea art.1 CEDO. <http://jurisprudencedo.com/Ciobanu-c.Moldovei>
81. Hotărârea Saunders c. Regatului Unit (Cererea nr.19187/91 din 17.12.1996, par.69), privind violarea art.2 CEDO. <http://jurisprudencedo.com/Saunders-c.Regatului-Unit>
82. Instrucțiunea metodică Nr.11/34 – 2889 din 04.09.2013 aprobată la Consiliul consultativ al DGUP a IGP al MAI la data de 03 septembrie 2013// <http://www.igp.gov.md>.
83. LAZĂR, A., ALĂMOREANU, S. *Expertiza criminalistică a documentelor: aspecte tactice și tehnice*. Curs universitar pentru masterat, specializarea științe penale și criminalistică. București: Lumina Lex, 2008. 235 p. ISBN 978-973-758-158-7.
84. LĂPĂDUȘI, V. *Rolul expertizei criminalistice în activitatea de îndeplinire a justiției*. În: Revista Română de criminalistică, nr.2, 2018, p.2847-2848. Cat. "B+". ISSN 1454-3117.
85. LĂPĂDUȘI, V., POPA, Gh. *Investigarea criminalistică a locului faptei*. Note de curs. București: Luceafărul, 2005. 320 p. ISBN 973-86931-5-2.
86. LĂPĂDUȘI, V., TRUICHICI, A., RAMONA, D. *Considerații privind investigarea criminalistică a locului faptei în cazul unor infracțiuni cu violență*. În: Revista Română de criminalistică, nr.2, 2017, p.2536-2541. Categoria "B+". ISSN 1454-3117.
87. Legea RM *Cu privire la expertiza judiciară, constatările tehnico-științifice și medico-legale*, adoptată la 23 iunie 2000, nr. 1086 – XIV. În: Monitorul Oficial al Republicii Moldova Moldova, nr. 144-145 din 16.11.2000, p.3-5 // <http://lex.justice.md/indg=1&id=311530>.

88. Legea Republicii Moldova *Cu privire la expertiza judiciară și statutul expertului judiciar* nr.68 din 14.04.2016. În: Monitorul Oficial al Republicii Moldova nr. 157-162/316 din 10.06.2016. Disponibil: <http://lex.justice.md/index.php?=-doc&lang=1&id>
89. Legea Republicii Moldova privind activitatea specială de investigații nr.59 din 29.03.2012. În: Monitorul oficial al RM nr.113-118 din 08.06.2012.
90. Legea RM nr.320 din 27.12.2012 privind activitatea poliției și statutul polițistului. În: Monitorul Oficial al RM nr.42-47/145 din 01.03.2013.
91. LUCHIN, L. *Fotografia digitală – noi realizări în criminalistică*. În: Analele Științifice ale Academiei „Ștefan cel Mare” al MAI RM. Chișinău, 2007, p.69-70.
92. Manual de bune practici privind procedura cercetării la fața locului. În: Anexa la Ord. privind Cercetarea la fața locului nr.182/14.08.2009 (MAI a României) și nr.1754/05.08.2009 (Parchetul de pe lângă Înalta Curte de Casație și Justiție). Disponibil: <https://ro.scribd.com>
93. MĂRGĂRIT, N., PAVEL, R. *Aspecte electivă privind cercetarea la fața locului în cazul actelor de terorism*. În: Revista Română de criminalistică, nr.5, 2017, p.2733-2736. Categoria ”B+”. ISSN 1454-3117.
94. MĂNDĂȘESCU, H. *Considerații privind cercetarea locului faptei în lumina dispozițiilor noului Cod de procedură penală*. În: Revista Română de criminalistică, nr.3, 2012, p.1047-1048. Categoria ”B+”. ISSN 1454-3117.
95. MEȘEȘAN, N. *Unele considerații privind fotografia judiciară*. În: Revista Română de criminalistică, nr.2, 2010, p.369-371. Categoria ”B+”. ISSN 1454-3117.
96. MIRCEA, I. *Criminalistica*. București:Lumina Lex, 2010. 352 p. ISBN 973-588-147-0.
97. MÎRZAC, V. *Înregistrările audio/video în activitatea de urmărire penală*. Note de curs. Chișinău: Academia „Ștefan cel Mare”, 2007. 80 p.
98. MOISE, A. *Pregătirea cercetării la fața locului în cazul infracțiunilor informatice*. În: Revista Română de criminalistică, nr.1, 2010, p.327-330. Categoria ”B+”.ISSN 1454-3117.
99. MOȘOARCĂ, C., PREDESCU, S. *Relevarea urmelor papilare de pe suprafețe adezive*. În: Revista Română de criminalistică, nr.4, 2010, p.458-460. Cat. ”B+”. ISSN 1454-3117.
100. NECULA, I. *Considerații privind expertiza criminalistică și rolul expertului în sistemul judiciar românesc*. În: Revista Română de criminalistică, nr.2, 2020, p.88-97. Categoria ”B+”.ISSN 1454-3117.
101. NECULA, I., DRĂGHICI, C., PENESCU, L. *Semnamentele persoanei...de la portretul vorbit la identificarea...*București: H.G.Himics, 2012. 233 p. ISBN 978-973-0-12219-0.
102. Nomenclatorul expertizelor judiciare, aprobat prin Hotărârea de Guvern a RM, nr.195 din 24.03.2017. În: MO al RM nr.109-118 din 07.04.2017// <http://lex.justice.md/>

103. OGANESEAN, A. *Interacțiunea subiecților procesuali în cadrul cercetării cauzelor penale*. Chișinău: Lexon-Prim, 2022. 223p. ISBN 978-9975-163-11-8.
104. ODAGIU, Iu. *Cercetarea la fața locului: Ghid practic*. Chișinău: Bons Offices. 202 p. ISBN 978-9975-80-753-1.
105. ODAGIU, I., LUCHIN, L., RUSNAC, C. *Cercetarea la fața locului. Ghid practic*. Chișinău: Bons Offices, 2013. 202p. ISBN 978-9975-80-753-1.
106. Ordinul nr.487 din 29.12.2016 a IGP a MAI RM *Cu privire la aprobarea procedurii operaționale „Cercetarea la fața locului”* // <http://www.igp.gov.md>
107. Ordinul comun nr.182/14.08.2009 al IGP a Ministerului Administrației și Internelor României și nr.1754/C/05.08.2009 al Parchetului de pe lângă Înalta Curte de Casație a Justiției cu privire la aprobarea *”Manualului de bune practici privind procedura Cercetării la fața locului”*.
108. OSOIANU, T., ODAGIU, IU., OSTAVCIUC, D., RUSNAC, C. *Tactica acțiunilor de urmărire penală*. Chiș.: Cartea militară, 2020. 339 p. ISBN 978-9975-3366-0-4.
109. PĂȘESCU, Gh. *Interpretarea criminalistică a urmelor la locul faptei*. București: Național, 2000. 528 p. ISBN 973-9459-70-6.
110. PILAT, A. *Expertiza judiciară în dreptul procesual penal*. Tz. Dr.în drept. Chișinău: Academia ”Ștefan cel Mare” a Academiei MAI RM, 2022, 217 p. // [www.cnaa.acad.md](http://www.cnaa.acad.md)
111. PISARENCO, C. *Microobiectele în activitatea de cercetare a infracțiunilor*. Chișinău: Valinex, 2017. 228p. ISBN 978-9975-68-320-3.
112. PLEȘEA, I., POP, A. *Interpretarea urmelor de sânge – curs de pregătire cu experții din Israel*. În: Revista de Criminalistică, nr.2, 2014, p.1592-1597. Cat. ”B+”. ISSN 1454-3117.
113. PLEȘEA, I., DASCĂLU, R., IONICĂ, L. *O nouă abordare privind interpretarea criminalistică a urmelor la fața locului*. În: Revista Română de criminalistică, nr.6, 2013, p.1502-1505. Categoria ”B+”. ISSN 1454-3117.
114. PLOSCĂ, A. *Particularități ale cercetării locului faptei în cazul investigării infracțiunilor săvârșite prin folosirea armelor de foc și a materiilor explozive*. Tz. de dr. în drept. Chișinău:ULIM. 222 p. // [www.cnaa.acad.md](http://www.cnaa.acad.md)
115. POPA, Gh. *Expertiza criminalistică, judiciară,privată în România între realitate și ficțiune*. În: Revista Română de criminalistică, nr.1, 2020, p.5-9. Cat. ”B+”.ISSN 1454-3117.
116. PREDESCU, S. *Fotografia aeriană efectuată cu ajutorul mijloacelor de zbor U.A.V.* În: Revista Română de Criminalistică, nr.3, 2013, p.1327-1329. Cat. ”B+”. ISSN 1454-3117.
117. Prezentarea tehnicii „SPHERON”//<http://www.apidrag.ro>

118. PURICI, S. *Metodica cercetării infracțiunilor din domeniul informaticii*. Tz. de dr.în drept. Ch.: USM, 2018 // [www.http:cnaa.acad](http://www.cnaa.acad)
119. Raport de constatare tehnico-științifică nr.125 din 12.05.2020 a DGAO a CNA RM.
120. Raport privind activitatea procuraturii pentru anul 2022. // [citat 07.08.2023]. Disponibil: <https://www.procuratura.md/fail/Raport>
121. Raport privind activitatea Centrului Național de Expertize Judiciare de pe lângă Ministerul Justiției al Republicii Moldova în a. 2022/ Disponibil: <https://cnej.gov.md>
122. Recomandarea nr.38 din 23.04.2013 a CSJ RM “*Cu privire la acțiunile procesuale care pot fi efectate din momentul sesizării sau autosesizării organului competent la declanșarea urmării penale*”. [www.csj.md](http://www.csj.md)
123. Recomandarea DGUP IJP a MAI RM nr.11/34 – 2889 din 04.09.2013 // [www.igp.gov.md](http://www.igp.gov.md)
124. Regulamentul privind organizarea și funcționarea Centrului tehnico-criminalistic și expertize judiciare al Inspectoratului General al Poliției, aprobat prin Ordinul MAI al Republicii Moldova nr.172 din 01.04.2020 // [http://www.mai.md/dirtehncrim\\_ro](http://www.mai.md/dirtehncrim_ro).
125. RUIU, M. *Elemente de noutate privind procedura cercetării la fața locului în raport cu standardele de calitate impuse de euroconformizarea activităților criminalistice*. În: *Criminalistica. Revistă de informare și opinii*, nr.3, 2008, p.35-36. ISSN 1454-3117.
126. SINAN, M. *Investigarea criminalistică în mediu acvatic*. În: *Revista Română de criminalistică*, nr.5, 2010, p.490-519. Categoria ”B+”. ISSN 1454-3117.
127. SÎRB, A.P., STOIAN, G.M. *Investigarea criminalistică a urmelor de sânge găsite la fața locului*. În: *Materialele al XX-lea Simpozion “Juridica” din 17.06.2010 cu tema “Metode și tehnici de identificare criminalistică”*. Buc.: Era, 2010, p.62-66. ISBN 978-673-110-049-4.
128. STANCU, E. *Tratat de Criminalistică*. Ediția a VI-a, revăzută. București: Universul juridic, 2015. 847 p. ISBN 978-606-673-673-2.
129. STOIAN, M., COSTACHE, E., STĂNEL I., GALAN, E. *Importanța prelevării și ambalării corespunzătoare a probelor și mijloacelor materiale de probă în vederea valorificării acestora prin expertize fizico-chimice*. În: *Revista Română de criminalistică*, nr.4, 2012, p.1077-1085. Categoria ”B+”. ISSN 1454-3117.
130. STOIAN, M. *Cercetarea la fața locului și valorificarea urmelor în cazurile susceptibile de folosire a substanțelor toxice sau stupefiante*. În: *Criminalistica. Revistă de informare, documentare și opinii*, nr.3, 2007, p.35-38. ISSN 1454-3117.
131. SUCIU, C. *Criminalistică*. București: Editura Didactică și Pedagogică, 1972. 624 p.

132. ȘTEFAN, I., LĂZUREANU, Cr. *Investigarea tehnico-criminalistică în cazul accidentelor de circulație cu părăsirea locului faptei*. În: Materialele Simpozionului Internațional cu genericul *Investigarea criminalistică a accidentelor rutiere. Contribuția mass-media în prevenirea acestora* desfășurat la București pe 30-31.10.2007. București: ACR, 2008, p.69-77. ISBN 973-0-02442-0.
133. TĂUT, I. *Considerații privind desfășurarea fazei dinamice a cercetării locului accidentelor de circulație*. În: *Criminalistica. Revistă de informare, documentare și opinii*. Nr.6, noiembrie, 2005, p.4-7.
134. ȚÎRU, G., EPURE, V. *Investigarea tehnico-criminalistică în cazul accidentelor de circulație mortale cu fuga de la locul faptei*. În: Materialele Simpozionului Internațional cu genericul *Investigarea criminalistică a accidentelor rutiere. Contribuția mass-media în prevenirea acestora* desfășurat la București pe 30-31.10.2007. București: ACR, 2008, p.35-41. ISBN 973-0-02442-0.
135. ȚÎRU, G., PĂCURAR, I., CÂNPEAN, A. și alții. *Utilizarea tehnologiei „Spheron” la investigarea și prevenirea accidentelor de circulație pe tronsonul de drum „Dealul Feleacului” și „Calea Turzii”*. În: *Criminalistica. Revistă de informare, documentare și opinii*. Nr.1, februarie, 2008, p.21-27.
136. ȚÎRU, G., MOCANU, N. *Profil criminalist. Studiu cu privire la principalele trăsături de personalitate necesare realizării la nivel optim a sarcinilor speciafice profesiei de criminalist*. În: *Revista Română de criminalistică*, nr.1, 2013, p.1218-1222. Categoria ”B+”. ISSN 1454-3117.
137. VĂDUVĂ, N., VĂDUVĂ, L. *Expertizele, constatările-tehnico-științifice și medico-legale*. Craiova: Teratolius, 1997. 143 p. ISBN 973-97-401-2-X.
138. VĂDUVĂ, N. *Particularități ale investigării criminalistice a locului faptei în cazul catastrofelor aeriene*. În: *Criminalistica. Revistă de informare, documentare și opinii*. Nr.4, iulie, 2002, p.17-18. ISSN 1454-3117.
139. VINTILESCU, V. *Cercetarea la fața locului în echipă în cazul accidentelor de muncă*. În: *Criminalistica. Revistă de informare, documentare și opinii*. Nr.5, septembrie, 2004, p.31-32. ISSN 1454-3117
140. VOINEA, D. *Criminalistică*. Curs universitar. București: „Carol Davila”, 2015, 102 p. ISBN:978-973-708-817-8.
141. VOINEA, D., DRĂGHICI, C., NECULA, I. *Categoriile de urme care fac obiectul de studiu al tehnicii criminalistice*. Buc.: H.G.Chimics, 2011. 220 p. ISBN 978-973-0-11072-2.



142. VLĂDOIU, M. *Aspecte ale cercetării la fața locului în cazurile investigării traficului de stupefiante*. În: *Criminalistica. Revistă de informare, documentare și opinii*. Nr.3, mai, 2004, p.20-21. ISSN 1454-3117.
143. АВЕРЬЯНОВА, Т.В. *Судебная экспертиза. Курс общей теории*. М.: Норма, 2007. 477 с. ISBN 978-5-89123-713-1.
144. АНТОНОВ, В.П. *Особенности организации производства осмотра места происшествия по делам террористической направленности*. М., 2006. 154 с.
145. АРСЕНЬЕВ, В.Д. *Процессуальные проблемы комплексной судебной экспертизы*. В: *Вопросы судебной экспертизы*. В: Сб. науч.тр. №48. М.: Юрид лит-ра, 1981, с.80-81.
146. БАЕВ, О. Я. *Производство следственных действий: криминалистический анализ УПК России, практика, рекомендации*. М.: Эксмо, 2009. 208 с. ISBN 978-5-699-29312-4.
147. БЕЛКИН, Р.С. *Ленинская теория отражения и методологические проблемы советской криминалистики*. Москва: ВШ МВД СССР, 1970. 130 с.
148. БЕЛКИН, Р.С. *Курс советской криминалистики*. Т.3. М.: ВШ МВД СССР, 1979.
149. БЕЛКИН, Р.С., ЛИВШИЦ, Е.М. *Тактика следственных действий*. М.: Новый Юристъ, 1997. 176 с. ISBN 5-7858-0020-9.
150. БЫХОВСКИЙ, И.Е. *Осмотр места происшествия*. М.: Прок-ра СССР, 1973. 98 с.
151. ВИНБЕРГ, А.И. *Специалист в процессе предварительного следствия*. В: *Соц. законность* №1, 1961.
152. ВЛАДИМИРОВ, В.Ю. и др. *Криминалистическое оружиеведение. Генезис современности*. СПб: Юридический центр Пресс, 2005. 504 с. ISBN 5-94201-392-6.
153. ВОЛЧЕЦКАЯ, Т.С. *Криминалистическая ситуалогия: монография*. Под ред. проф. Н.П.Яблокова. Москва; Калининград: КГУ, 1997. 245 с. ISBN 5-88874-081-0.
154. ГАЗЕТДУЛИН, Н.И. *Деятельность по возмещению матер. ущерба*. Казань, 1990.
155. ГАЛКИН В.М. *Средства доказывания в уголовном процессе*. М.: ВНИИСЭ, 1970. 64 с.
156. ГРАНОВСКИЙ, Г.Л. *Проблемы новой ситуационной экспертизы места происшествия*. В: *Теория и практика криминалистической экспертизы*. Волгоград: ВСШ МВД СССР, 1980, с.28-36.
157. ГРОСС, Г. *Руководство для судебных следователей как система криминалистики*. - новое изд. переп. с изд. 1908. Москва: ЛексЭст, 2002. 1116 с.
158. ДВОРКИН, А.И. *Упаковка вещественных доказательств*. В: *Руководство для следователей*. М.: ИНФРА-М, 1997, с.232-234. ISBN 5-86225-651-2.

159. Деятельность экспертно-криминалистических подразделений ОВД по применению криминалистических методов и средств в раскрытии и расследовании преступлений. Учеб. пособ. Под ред. В.А.Снеткова. М.: ЭКЦ МВД России, 1996.104 с.
160. ЕНИКЕЕВ, М.И., ОБРАЗЦОВ, В.А., ЭМИНОВ, В.Е. *Следственные действия: психология, тактика, технология*: М.: Проспект, 2008. 216 с. ISBN 978-5-482-01955-9.
161. ЗЕРНОВ, С.И. *Осмотр и приобщение к делу вещественных доказательств*. В: Взаимодействие следователя и эксперта – криминалиста при производстве следственных действий. Под ред. И.Н.Кожевникова. М.:ЭКЦ МВД России, 1995.136 с.
162. ЗИНИН, А.М. *Криминалист в следственных действиях*. М.: Экзамен, 2004. 144 с. ISBN 5-94692-406-0.
163. ЗУЕВ, Е.И. *Формы участия специалиста-криминалиста в оперативно-розыскных мероприятиях*. Москва: ВНИИ МВД СССР, 1973. 123 с.
164. ЗУЙКОВ, Г.Г. *Общие вопросы использования специальных познаний в процессе предварительного расследования*. В: Криминалистическая экспертиза. Вып.1. Москва,1966, с.113-117.
165. ИСАЕВА, Л.М. *Участие эксперта криминалиста в производстве следственных действий*. В: Практическое руководство по производству судебных экспертиз для экспертов и специалистов: науч.-практич. пособие. Под ред. Т.В.Аверьяновой, В.Ф.Статкуса. М.: Издательство Юрайт, 2011, с.220-300. ISBN 978-5-9916-0621-9.
166. ИЩЕНКО, П.П. *Получение розыскной информации в ходе предварительного исследования следов преступления*. М.: Юрид. лит-ра, 1994.
167. ИЩЕНКО, П.П. *Участие специалистов-криминалистов в осмотре места происшествия и предварительного исследования следов преступления*. В: Специалист в следственных действиях (уголовно-процессуальные и криминалистические аспекты) М.: Юрид. лит-ра, 1990, с.46-78. ISBN 5-7260-0296-2.
168. КОЛМАКОВ, В.П. *Следственный осмотр*. М., 1969.120 с.
169. КОМАРИНЕЦ, Б.М. *Участие экспертов-криминалистов в проведении следственных действий по особо опасным преступлениям против личности*. В: Теория и практика судебной экспертизы. Москва: ВСШ МВД СССР, 1964.
170. ЛИВШИЦ, Ю.Д., КУДРЯВЦЕВА, А.В. *Вопросы использования специальных знаний в уголовном процессе*. Челябинск: Феникс, 2001.152 с.
171. ЛИСИЧЕНКО, В.К. *Научные принципы судебной экспертизы*. В: Криминалистика и судебная экспертиза.Киев, 1978.№ 17, с.25-28.

172. МАЙЛИС, Н.П. *Введение в судебную экспертизу: Учеб. пособие для студентов.* М.: ЮНИТИ-ДАНА, Закон и право, 2004. 112 с. ISBN 5-238-00768-X.
173. МАЙЛИС, Н.П. *Современные возможности и тенденции развития судебной экспертизы.* В: Вестник Московского Университета. Серия 11: Право. Вып.6. Москва, 1997, с.27-28.
174. МАЙЛИС, Н.П. *Руководство по трасологической экспертизе.* М.: Щит-М, 2007. 344 с. ISBN 978-5-93004-240-5.
175. МАРФИЦИН, П.Г., КЛИМОВА, О.О. *Использование нетрадиционных видов познаний в уголовном судопроизводстве.* Омск: ОГУ, 1998. 136 с.
176. МАХОВ, В.Н. *Использование знаний сведущих лиц при расследовании преступлений.* Монография. М.: Изд-во РУДН, 2000. ISBN 5-209-01020-1.
177. МЕДВЕДЕВ, С.И. *Негативные обстоятельства и их использование в раскрытии преступлений.* Волгоград: ВСШ, 1973.
178. ОБРАЗЦОВ, В.А. *Выявление и изобличение преступника.* М.: Юристъ, 1997. 336 с. ISBN 5-7357-0167-3.
179. ОРЛОВ, Ю.К. *Судебная экспертиза как средство доказывания в уголовном судопроизводстве.* Москва: Юристъ, 2005. 236 с.
180. ОРЛОВ, Ю.К. *Заключение эксперта и его оценка по уголовным делам.* Москва: БЕК, 1995, 183 с.
181. Осмотр места происшествия. Уч. пособ. Под ред. В.Ф.Статкуса. М.: ЭКЦ МВД России, 1995. 214 с.
182. Осмотр места происшествия. Под ред. А.Васильева. М.: Юрид. Лит-ра, 1960. 161 с.
183. Осмотр места происшествия. Практическое пособие. Под ред. А.И.Дворкина. М.: Юристъ, 2000. 336 с. ISBN 5-7975-0332-8.
184. Основы судебной экспертизы. Общая теория. Под ред. Ю.Г.Корухова. М. 1997.
185. ПЛЕСКАЧЕВСКИЙ, В.М., ЮХИН, С.Н. *Криминалистическое оружиеведение.* Справочник. М.: Юриспруденция, 2002. 128 с. ISBN 5-8401-0145-1.
186. ПОПОВ, В.И. *Розыскная деятельность при расследовании преступлений.* В: Тактические основы следственных действий. Вып.4. Алма-Ата, 1977. с.55-56.
187. ПОШЮНАС, П.П. *Применение бухгалтерских познаний при расследовании и предупреждении преступлений.* Вильнюс: МИНТЕС, 1977. 151 с.
188. Практическое руководство по производству судебных экспертиз для экспертов и специалистов: науч.-практич. пособие. Под ред. Т.В.Аверьяновой, В.Ф.Статкуса. М.: Юрайт, 2011. 720 с. ISBN 978-5-9916-0621-9.

189. РАЗУМОВ, Э.А., МОЛИБОГА, Н.П. *Осмотр места происшествия*. Киев, 1994.
190. РАТИНОВ, А.Р. *Осмотр места происшествия*. М., 1960. 320 с.
191. РОССИНСКАЯ, Е.Р., ГАЛЯШИНА, Е.И., ЗИНИН, А.М. *Теория судебной экспертизы: учебник*. М.: Норма:ИНФРА-М, 2011.384 с. ISBN 978-5-468-00308-4
192. РОССИНСКАЯ, Е. Р. *Судебная экспертиза в гражданском, арбитражном, административном и уголовном процессе*. М., Норма, 2006. 655 с. ISBN 5-89123-884-5
193. САВЕЛЬЕВ, Б.М. *Автотранспортные происшествия и их расследование*. Москва: Юрид лит-ра, 1962.
194. САХНОВА, Т. *Судебная экспертиза*. М.: Городец, 1999. 368 с. ISBN 5-89391-052-4.
195. СКОРЧЕНКО, П.Т. *Криминалистика. Техничко-криминалистическое обеспечение раскрытия преступлений*. Уч.пособие. М.: Былина, 1999. 270 с. ISBN 5-93384-002-5.
196. СЛЕПНЕВА, Л.И. *Взаимодействие следователя с сотрудниками экспертно-криминалистических подразделений в составе следственно-оперативной группы*. В: Вестник криминалистики. Вып.1 М.: Спарк, 2000, с.40-44. ISBN 5-88914-150-3.
197. СНЕТКОВ, В.А. *Криминалистическая диагностика в деятельности экспертно-криминалистических подразделений МВД России*. Москва:ЭКЦ МВД России,1998.40 с.
198. СНЕТКОВ, В.А. *Основы деятельности специалиста экспертно-криминалистических подразделений..* Москва: ГУ ЭКЦ МВД России, 2001. 44 с.
199. СОКОЛОВСКИЙ, З.М. *Понятие специальных знаний*. В: Криминалистика и судебная экспертиза, №6, 1969, с.202-209.
200. СОРОКОТЯГИНА, Д.А., СОРОКОТЯГИН, И.Н. *Судебная экспертиза*. Ростов на Дону: Феникс, 2006. 336 с. ISBN 5-222-09140-6.
201. СТАТКУС, В. *Осмотр места происшествия*. В: Вестник криминалистики. Вып.2. М.: СПАРК, 2001, с. 53 – 56. ISBN 5-88914-173-2.
202. СУВОРОВА, Л. *Идеальные следы в криминалистике*. М.: Юрлитинформ, 2006. 159 с. ISBN 5-93295-195-8.
203. СЫРКОВ, С.М., ФЕФИЛАТЬЕВ, А.В. *Проведение предварительных исследований материальных следов на месте происшествия*. М.:ВНИИ МВД СССР, 1985.128 с.
204. ТРЕУШНИКОВ, М.К. *Судебные доказательства*. М.: Городец, 1997. 288 с. ISBN 5-89391-014-1.
205. ТУРЧИН, Д.А., ЧИЖИКОВ, И.С. *Полевая криминалистика и ее практическое применение*. М.: Юрлитинформ, 2006.144 с. ISBN 5-93295-255-5.
206. ХИЖНЯК, Д. С. *Процессуальные и криминалистические проблемы тактики следственных действий*. М.: Юрлитинформ, 2004. 96 с. ISBN 978-5-476-00489-9.

207. ХИЖНЯК, Д. С. Осмотр места происшествия. М.: ГроссМедия, 2007. 96 с. ISBN978-5-476-00489-9.
208. ХРУСТАЛЕВ, В.Н., ТРУБИЦЫН, Р.Ю. *Участие специалиста-криминалиста в следственных действиях*. СПб.: Питер, 2003. 208 с. ISBN 5-94723-395-9.
209. ШАЛАМОВ, М.П. *Вопросы тактики проведения экспертизы (тезисы докладов)*. Москва: ВНИИ Криминалистики и прокуратуры СССР, 1952.
210. ШИМАНОВА, З.Е. *Пожарно-техническая экспертиза*. Москва: Юр. лит-ра, 1963.
211. ЭКСАРХОПУЛО, А.А. *Специальные познания в уголовном процессе и их нетрадиционные формы*. В: Вестник криминалистики. №2. М.: Спарк, 2001, с.23-28. ISBN 5-88914-173-2.
212. Энциклопедия судебной экспертизы. Под ред. Аверьяновой Т.В. и Россинской Е.Р. Москва: Юристь, 1999. 552 с. ISBN 5-7975-0262-3.
213. ЯБЛОКОВ, Н.П. *Криминалистика*. М.:Норма, 2008. 400 с. ISBN 978-5-468-00171-4.
214. ЯКИМОВ, И.Н. *Криминалистика. Руководство по уголовной технике и тактике*. Новое изд.,переп. с изд. 1925 г. М.: ЛксЭст, 2003. 496 с. ISBN 5-901638-20-4.
215. BUQUET, A. *Manuel de criminalistique moderne et de police scientifique*. 5<sup>e</sup> edition augmentee et mise a jour. Paris: PUF, 2011. 436 p. ISBN 978-2-13-058909-9.
216. Code de procedure penale. Trent-huitieme edition. Redigee avec le concours de Jean Pradel, Francis Casorla. Paris: Ed.Dalloz, 1997. ISBN 2-247-02445-9.
217. DIAZ, C. *La police technique et scientifique*. Paris: PUF, 2005.127p. ISBN2-13-055-166-1.
218. GUIOT, J.-F. *Investigations scientifiques/ Les experts de la gendarmerie nationale*. Paris: ETAI, 2013, 208 p. ISBN 978-2-72689715-7.
219. FISHER B. *Technques of crime scene investiqtion*. Sixth ed. Boca Raton-London – N.Y. – Washington D.C., 2000, 720 p.
220. FOMBONNE, J. *La criminalistique*. Paris: PUF, 1996.127 p. ISBN 2-13-047630-9.
221. JAMES, St.H. *Interpretation of Bloodstan Evidance at Crime Scens*. New York: Boca Raton, 1999. 322 p. ISBN 0-8493-8126-6.
222. LARGUIER, J. *La procedure penale*. Paris: PUF,1996. 128 p. ISBN 2-13-048301-1.
223. MARTIN, J-C. et al. *Investigation de scene de crime*. 3<sup>e</sup> edition revue et augmentee. Lausanne: PPUR, 2010, 237 p. ISBN 978-2-88074-845-6.
224. RYAN, J. *Crime and the Crime Scene Examiner*. În: Forensic Science International. New York: Elsevier, volume 136/suppl.I, 2003, [p.22. // usinfo-f@elsevier.com](mailto:usinfo-f@elsevier.com)
225. VAN RUYMBEKE, R. *Le juge d 'instruction*.Troisieme edition corrigee. Paris: PUF, 1996.127p. ISBN 2-13-045266-3.

## A N E X E

*Anexa 1*

### ALGORITMUL

#### **INTERACȚIUNII SPECIALISTULUI-CRIMINALIST CU ORGANUL DE URMĂRIRE PENALĂ ÎN CADRUL CERCETĂRII LA FAȚA LOCULUI**

**Argument introductiv.** Acțiunile de urmărire penală, inclusiv cercetarea la fața locului (CFL), în realizarea cărora participă specialistul, se desfășoară în condițiile unei interacțiuni pronunțate dintre organul de urmărire penală și specialist, manifestându-se ca o muncă socială și de comun acord. Însă eficacitatea maximă a aplicării cunoștințelor specializate la CFL este atinsă doar atunci când această preocupare se bazează pe unele principii de colaborare reciprocă.

Regula de bază în astfel de situații este independența procesuală a specialistului – participant activ al procesului penal, înlesnită de neatârarea administrativă a subdiviziunilor sau departamentelor, angajat al cărui el este. Organele de urmărire penală și instituțiile publice de criminalistică și expertiză judiciară ale IGP MAI RM sunt de sine stătătoare, separate unele de altele, care îndeplinesc funcții specifice în activitatea de investigare a infracțiunilor.

Un alt principiu prezintă rolul îndrumător al ofițerului de urmărire penală, determinat de prevederile legii procesual penale la organizarea și efectuarea a astfel de acțiuni. Organul de urmărire penală este subiectul colectării și valorificării materialelor de probă, pe când specialistul îl ajută în limitele cunoștințelor sale profesionale și mijloacele tehnico-științifice din dotare.

Toată activitatea specialistului criminalist în cadrul CFL este orientată de organul de urmărire penală. Aceasta însă nu înseamnă că autoritatea respectivă poate interveni în procesul de aplicare a metodelor și mijloacelor tehnico-criminalistice de către specialist. Amestecul în activitatea acestuia de către ofițerul de urmărire penală încalcă drepturile procesuale ale specialistului și contravine atribuțiilor sale funcționale de la art.87 Cod de procedură penală RM.

Prin urmare, fundamentul interacțiunii organului de urmărire penală cu specialistul criminalist constituie independența acestuia din urmă, egalitatea în drepturi cu organul de urmărire penală – lucru care reiese și din unitatea sarcinilor soluționate de ei, de statutul și specializarea atribuțiilor acestora, bazate pe deosebiri în cunoștințele și abilitățile deținute de fiecare dintre ei.

**Cadrul general.** Interacțiunea organului de urmărire penală cu participanții la CFL, inclusiv cu specialistul criminalist, se începe încă de până la descinderea grupului operativ spre locul incidentului, ceea ce permite a stabili din timp componența acestuia și posibilitățile profesionale ale membrilor echipei de cercetare. Desigur, CFL privind oricare faptă cu relevanță penală deține anumite particularități, uneori foarte specifice, însă munca specialistului-criminalist se încadrează practic, într-un algoritm de acțiuni de dinainte stabilit.

Sosind la fața locului, specialistul, împreună cu organul de urmărire penală se convinge, întâi de toate, că la locul respectiv este organizată paza acestuia, după care, purced la stabilirea hotarelor locului ce urmează a fi cercetat, înlăturând concomitent persoanele străine din perimetrul respectiv, realizând totodată și fotografia de orientare și de schiță a locului faptei. Mai apoi, specialistul, urmat de organul de urmărire penală care se deplasează strict pe itinerarul parcurs de specialist, inspectează pas cu pas teritoriul cuprins între granițele locului faptei, relevând, fixând și ridicând urme evidente și alte materiale de probă de la suprafața solului sau podelei – urme care pot fi alterate ca rezultat al activităților altor membri ai echipei de cercetare.

Curățind astfel un coluar pentru deplasare pe teritoriul locului faptei, specialistul (după posibilități, împreună cu o persoană informată despre spațiul obișnuit al obiectelor din acest perimetru, (spre exemplu, stăpânul casei, apartamentului, persoana material responsabilă a unității comerciale etc.) inspectează zona respectivă, stabilind totodată care din obiectele localizate anterior lipsesc, poziția căror dintre acestea a fost modificată, care dintre lucrurile sau

urmele prezente au lipsit anterior în acest loc, etc. În cazul, în care nu este posibil a folosi declarațiile persoanelor susindicate, specialistul îndeplinește această operațiune de sinestător, determinând schimbările de poziție a obiectelor sau lipsa acestora după urmele vizibile ori slabvizibile (localizarea anormală a lucrurilor, urme de praf stratificate sau destratificate, paingeniș defectat, zgârâieturi rămase pe diverse suprafețe etc.).

Analizând rezultatele inspecției, urmele și micourmele depistate, indicii demascatori ai strămutării lucrurilor, persoanelor etc., specialistul-criminalist î-și crează o imagine proprie despre cele întâmplate – un model idealizat al activităților infracționale, pornind de la care, determină locurile prezumtive de existență a urmelor latente și, ulterior, trece la procesarea tuturor celor vizibile, slabvizibile și invizibile care, din punctul lui de vedere, au legătură cu evenimentul infracțional. Conexiunea urmelor cu cele întâmplate se stabilește în cursul examinărilor preliminare ale acestora, cu luarea în considerare a poziției reciproce a diverselor amprente și obiecte, vechimea creării acestora ș.a.

Procesând consecutiv configurația locului faptei, trecând sistematic de la o zonă nodală la alta, specialistul criminalist descoperă, relevă, fixează (prin descriere, schițe, foto-video-înregistrare), ridică, pachetează urme și alte materiale de probă, în conformitate cu cerințele CPP RM, dar și procedurii operaționale standard ”Cercetarea la fața locului”. În faza finală a cercetărilor el, prin simpla dictare organului de urmărire penală, enumeră urmele și obiectele ridicate, referindu-se totodată și asupra caracteristicilor lor specifice. Însă, pentru a-și îndeplini atribuțiile în mod corect, specialistul criminalist va respecta metodologia tipică a investigării locului faptei, care cuprinde cele trei etape clasice ale procesului de cercetare, realizate într-o anumită consecutivitate (pregătitoare, etapa cercetării propriu-zise și celei de încheiere). Să le analizăm mai detaliat.

#### **Etapa pregătitoare:**

**a) la sediul OUP.** Specialistul criminalist, invitat de către organul de urmărire penală în etapa pregătitoare a CFL la sediul OUP, participă la analiza informației parvenite în legătură cu fapta comisă, ordinea acțiunilor ce urmează a fi efectuate privind CFL, î-și expune opinia cu privire la oportunitatea cooptării altor specialiști, dar și posibila necesitate a aplicării anumitor mijloace tehnico-criminalistice sau a laboratorului criminalistic mobil. Obținând informații și clarificând caracterul muncii ce urmează a fi realizată, specialistul pregătește și verifică funcționalitatea echipamentelor, aparatelor și instrumentelor, a altor materiale, inclusiv informative, necesare înfăptuirii activităților de cercetare la fața locului și de ajutorare a organului de urmărire penală.

**b) la locul faptei, premergătoare CFL.** Specialistul criminalist, împreună cu organul de urmărire penală se familiarizează cu starea de fapt a locului ce urmează a fi examinat, stabilește hotarele lui. Î-și face o impresie generală despre elementele principale ale incidentului, urmele și obiectele evidente care pot avea legătură cu acesta. Hotarele locului faptei pot fi clare, conturate de perimetrul apartamentului, camerei, dar pot fi și indefinite, când infracțiunea este comisă în stradă, parc sau în curtea unui bloc etc. În astfel de cazuri, la stabilirea granițelor cercetării trebuie pornit de la existența unor obiecte deosebite, posibil având legătură cu fapta cercetată (spre ex. automobil abandonat, o unealtă, o armă etc.). Se ia în considerație locurile unde pot fi găsite urme infracționale de acces și de părăsire a locului faptei, a transportului folosit, a locului păstrării vremelnice a unor bunuri furate etc. În cazul stabilirii hotarelor CFL în spații deschise, specialistul poate lua în considerare și genul infracțiunii, situația de urmărire, modul de operare al infractorului, experiența personală, recomandările științei criminalistice.

Inspectând teritoriul sau încăperea ce urmează a fi cercetată, specialistul va insista a se respecta cu rigoare regula - să nu se atingă nimic, să nu se modifice starea de fapt, alegându-se în acest sens și un itinerar de ocolire a anumitei zone. Tot în acest sens, el atenționează organul de urmărire penală despre porțiunile de teren, în care se pot afla posibilele urme infracționale,

obiecte neînsemnate și care urmează a fi marcate cu echipamentele din dotare pentru o examinare ulterioară mai atentă, încât alți participanți ai CFL să nu altereze întâmplător posibilele materiale de probă.

În procesul luării de cunoștință cu perimetrul locului faptei, se soluționează chestiunea despre punctul incipient al cercetării, consecutivitatea acțiunilor ce urmează. Un astfel de punct poate fi porțiunea de teren pe care se observă o concentrare mai mare de urme și obiecte importante pentru elaborarea unor versiuni generale despre dinamica evenimentului. Alteori, punctul de început al cercetărilor este evident- cadavrul, focarul incendiului, ușa de la intrare forțată, alte obiecte ce mărturisesc vădit conenexiunea cu evenimentul cercetat.

În continuare, criminalistul stabilește modurile de examinare consecutivă a configurației locului faptei, pornindu-se de la faptul dacă există sau nu vădit punctul incipient al cercetării. Dacă da, atunci examinarea se va începe de la acest punct, dacă nu, este oportun de pornit cercetările de la hotare, adică de la periferia locului respectiv în vederea prevenirii unor pierderi sau alterări întâmplătoare de urme și, deplasându-ne spre centrul teritoriului. Cercetarea în astfel de situații poate fi ordonată, specialistul mișcându-se sectorial sau pe spirală de la periferie spre centru. Până la începutul cercetărilor propriu-zise, el va lua măsuri de protecție a urmelor descoperite, fie prin marcarea specială, fie acoperindu-le, spre ex., cu lăzi sau cutii de carton etc.

Etapă respectivă de activitate a specialistului se încheie odată cu aducerea în stare funcțională a mijloacele tehnico-criminalistice, iar la necesitate, și a surselor suplimentare de lumină. Dacă specialistul va decide că, în cadrul cercetărilor urmează să participe specialiști din alte domenii (fizicieni, chimiști, biologi etc.), el anunță organul de urmărire penală care, dacă consideră concludente argumentele specialistului, întrerupe cercetările până la sosirea acestora.

#### **Etapă cercetării propriu-zise (de lucru).**

**Faza statică.** În această fază specialistul criminalist ajută organul de urmărire penală la examinarea obiectelor în stare de repaus, nemișcată, adică fără a schimba amplasamentul acestora, în tendința de a fixa poziția exactă și spațierea reciprocă a lor față de alte obiecte. Dar, înainte de a începe căutarea urmelor materiale, el realizează foto-video-înregistrarea de orientare și de schiță, la necesitate, și prin panoramare (circulară sau liniară). Uneori, pentru a fixa cu exactitate locul faptei, se recurge la GPS (masiv forestier, câmp întins de porumb etc.). După aceasta, se efectuează măsurări ale încăperii sau porțiunilor de teren ce urmează a fi cercetate. Măsurările se fac de cel puțin două ori ca să se evite unele erori, iar media acestora se consemnează în procesul-verbal al CFL și schița locului faptei alcătuite în urma cercetărilor.

În cadrul măsurărilor este necesar a respecta unele reguli și anume: - a ținde spre exactitate maximă, folosind instrumentele din dotare și utilizând aceleași unități de măsură; - a indica punctele exacte de localizare față de cele 2 obiectele-orientire, de la care se fac măsurările; - a fixa toate distanțele dintre obiecte ce au importanță pentru soluționarea cauzei.

Efectuând cercetările în această stadiu specialistul criminalist va avea grijă să nu pricinuească schimbări în starea de fapt a locului cercetat, să nu nimicească întâmplător urmele existente și să nu le lase pe ale sale. Tot în această fază se determină modalitatea cercetărilor ulterioare care se vor desfășura în faza dinamică (concentrică - de la periferie, în spirală spre centru), excentrică (de la centru spre periferie în spirală desfășurată), frontală (terenul se împarte în fișii). Alegerea uneia sau altei modalități depinde de împrejurările concrete.

**Faza dinamică.** Specialistul aplică cele mai indicate metode și mijloace de detectare, fixare și ridicare a urmelor și obiectelor. Fiecare dintre acestea se cercetează minuțios, multilateral, obiectele se pot strămuta, dezasambla, cu echipamentele din dotare se caută urme pe obiectele examinate, ele se fixează și se ridică, la necesitate se fotografiază la scară. Descoperirea unor sau altor varietăți de urme depinde de genul infracțiunii. Astfel, dacă a fost comis un omor sau viol – mai întâi se caută urme de sânge, spermă sau alte fluide umane, mai apoi urme de prezență a făptuitorului în încăperea (de mâini, picioare, dinți etc.). Dacă se cercetează locul unui furt,



tălărie asupra locuinței, întâi de toate se atrage atenția asupra urmelor din zona de acces a încăperii, amprentelor lăsate de profilul tălpilor încălțăminte etc.

Tot aici se analizează împrejurările negative, care pot mărturisi despre o eventuală înscenare a infracțiunii (în scop de a ascunde anumite lipse sau, că faptul comiterii infracțiunii s-a produs în alt loc decât cel investigat). Foarte important este și luarea de măsuri de către specialistul criminalist în comun cu chinologul și organul de urmărire spre conservarea urmelor de miros și a obiectelor-purtătoare de urme odorologice, care urmează, în primul rând a fi descoperite, fixate și conservate. Astfel de obiecte purtătoare de urme mirositoare pot fi lucrurile care posibil aparțin făptuitorului, obiectele de care acesta s-a atins pe timpul comiterii faptei. Purtători de urme de miros pot servi și firele de păr, sânge, urme papilare, urme de picioare ș.a. În scopul evitării contaminării a astfel de urme specifice se cere respectarea anumitor condiții la fața locului: - aici nu se admite fumatul; - aerisitul încăperilor cercetate; - deplasarea persoanelor participante urmează a fi restricționată și controlată de șeful echipei de cercetare.

**Etapa de încheiere** a cercetării la fața locului se caracterizează prin faptul că specialistul criminalist ajută organul de urmărire penală să ridice și să ambaleze urmele și obiectele descoperite, încât să se asigure păstrarea acestora pe timpul transportării lor pentru cercetările de laborator. Modalitatea cea mai potrivită pentru anexarea urmelor și altor materiale de probă la dosar este sechestrarea lor împreună cu obiectul-purtător de urmă sau cu o parte a acestuia. În caz contrar, urmele se copie prin mulare sau făcându-se tipare de pe ele. Specialistul urmează să fixeze imobil lucrurile pachetate, ca să nu se atingă de pereții ambalajului, obiectele fragile se vor pacheta cu folosirea unor mijloace amortizatoare. Simultan cu ridicarea urmelor, specialistul preia mostre de comparație necesare efectuării expertizelor identificatoare, care se expediază la laborator împreună cu obiectele în litigiu.

După ambalarea materialelor de probă, specialistul acordă ajutor ofițerului de urmărire la definitivarea procesului-verbal al CFL, executarea de schițe, crochiuri. El consultă organul de urmărire în ceea ce privește terminologia specifică utilizată la descrierea urmelor și obiectelor, acordă asistență la consemnarea corectă a lor în procesul verbal, privind metodele de relevare, fixare, ridicare, precum și a mijloacelor tehnice aplicate. Se are în vedere, după cum urmează:

- unde, pe suprafața cărui obiect au fost descoperite urme digitale, de spargere, transport etc.;
- ce reprezintă aceste urme, adică sunt ele de suprafață, de adâncime, colorate, incolore etc.;
- configurația și dimensiunile urmelor, precum și a obiectelor care le-au creat;
- specificul obiectelor creatoare de urme reflectate în ele (figura geometrică, desen, imprimeu);
- care este felul substanței creatoare de urme de suprafață (praf, murdărie, vopsea ș.a.);
- dacă urmele sunt multiple, care este spațierea lor reciprocă, distanța dintre ele;
- dacă urmele au fost fixate, atunci care sunt procedeele, metodele (schiță, foto, video, mularea);
- care este felul materialului de copiere a urmelor de suprafață (pelicula dactiloscopică etc.);
- care sunt mijloacele tehnico-criminalistice folosite la descoperirea și relevarea urmelor;
- care sunt măsurile adoptate pentru a conserva urmele descoperite pe materialele ușor alterabile;
- care sunt modurile de desprindere a părților de obiecte cu urme de mâini, picioare, efracție, etc.

În concluzie, menționăm că, ajutorul specialistului-criminalist organului de urmărire penală nu se reduce doar la forma lui procesuală susindicată și reflectată în procesul-verbal al CFL, dar se extinde și în zona neprocesuală, precum: - ajută la determinarea modului de operare al făptuitorului; - examinează în prealabil urmele pentru obținerea unor informații de căutare a autorului faptei, a obiectului creator de urmă; - stabilește dacă urmele descoperite sunt operante pentru identificare; - participă la totalizarea rezultatelor CFL și la elaborarea de versiuni privind cele întâmplate; - include în fișa informativă de căutare a făptuitorului date despre semnalmente anatomice ale acestuia, obișnuințe, scoase în evidență pe baza cunoștințelor sale specializate în cadrul examinărilor preliminare a urmelor; - verifică urmele după evidențele criminalistice; - participă la determinarea cauzelor și condițiilor care au determinat fapta.

## NOTĂ INFORMATIVĂ

## Cu privire la instituțiile publice și private de expertiză judiciară din R.Moldova

**Cadrul introductiv.** Legea procesual penală a R. Moldova statuează două forme de organizare a activității de expertiză judiciară - în cadrul instituțiilor publice sau în birourile individuale ori asociate de expertiză. Sistemul instituțiilor publice de expertiză judiciară include instituțiile specializate ale Ministerului Justiției și Ministerului Sănătății, subdiviziunile tehnico-criminalistice operative și de expertiză judiciară ale MAI și ale CNA. Toate instituțiile publice de expertiză activează în baza propriilor Regulamente aprobate conform prevederilor legale.

Centrul Național de Expertize Judiciare (CNEJ) este o instituție coordonatoare a practicii în domeniul expertizei judiciare. Expertul judiciar demisionat dintr-o instituție publică de expertiză judiciară poate, în termen de un an de la demisie, să solicite înregistrarea uneia dintre formele de organizare a activității prevăzute la art.68 alin.(1) lit.b) și c) a Legii RM nr.68 Cu privire la expertiza judiciară și statutul expertului judiciar. La demisia expertului din instituția publică, despre aceasta se informează Ministerul Justiției pentru a face înscrierile respective în Registrul de stat al experților judiciari. În perioada de după demisie din instituția publică de expertiză și pînă la înregistrarea uneia dintre formele de organizare a activității prevăzute la art.68 alin.(1) lit.b) și c), activitatea expertului se consideră suspendată de drept.

Prevederile alin.(6) și (7) din articol susnumit nu se aplică expertului judiciar eliberat din instituția publică de expertiză în temeiul hotărîrii de aplicare a sancțiunii disciplinare. Instituțiile publice efectuează expertize judiciare în cadrul proceselor judiciare, precum și expertize extrajudiciare, conform nomenclatorului expertizelor aprobat de Guvern nr.195/2017. Domeniile de competență a experților judiciari din cadrul unui birou de expertiză sunt mai restrânse, ei sunt abilitați să efectueze expertize judiciare și extrajudiciare în diverse domenii de specialitate, cu excepția bancnotelor și hîrtilor de valoare, respectînd condițiile de autorizare.

Expertul judiciar își poate exercita activitatea prin una din următoarele forme de organizare: a) în calitate de angajat în cadrul unei instituții publice de expertiză judiciară; b) în cadrul unui birou individual de expertiză judiciară; c) în cadrul unui birou asociat de expertiză judiciară.

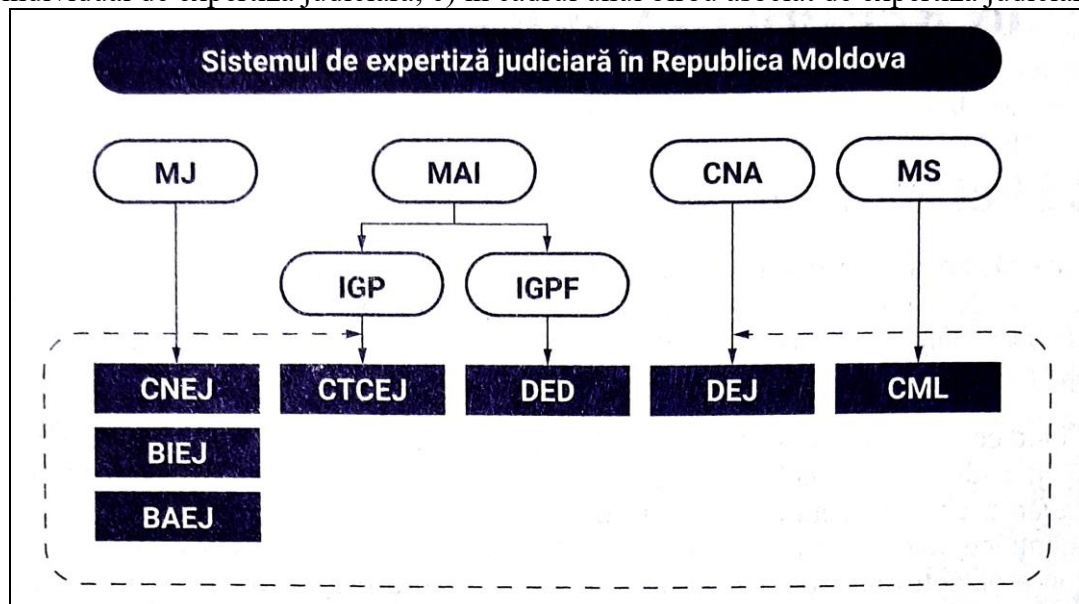


Fig. A2.1. Sistemul instituțiilor de expertiză judiciară din Republica Moldova [55]

Sistemul de expertiză judiciară din R.Moldova poate fi schematic reprezentat în felul prezentat mai sus, în care sunt utilizate următoarele abrevieri: MAI- Ministerul Afacerilor Interne; MJ- Ministerul Justiției; MS – Ministerul Sănătății; CNA- Centrul Național Anticorupție; IGP- Inspectoratul General al Ploșiei; IGPF- Inspectoratul General al Poliției de Frontieră; CNEJ-

Centrul Național de Expertize Judiciare; CTCEJ- Centrul Tehnico-Criminalistic și Expertize Judiciare; CML – Centrul de Medicină Legală; DED- Direcția expertiză a Documentelor; DEJ – Direcția Expertiză Judiciară; - BAEJ – Biroul Asociat de expertiză Judiciară; BIEJ- Biroul Individual de Expertiză Judiciară.

Prin derogare de la prevederile art.65 alin.(1) din legea nr.68/2014, expertul judiciar medico-legal își poate desfășura activitatea în cadrul Catedrei medicină legală a Universității de Stat de Medicină și Farmacie „Nicolae Testemițanu”. Mai mult, expertul medico-legal poate fi fondator și/sau asociat într-un singur birou de expertiză judiciară. Denumirea biroului individual de expertiză include, în mod obligatoriu, numele și prenumele expertului judiciar care l-a fondat.

Dizolvarea biroului individual sau asociat de expertiză judiciară se efectuează în conformitate cu legislația civilă. Biroul individual și biroul asociat de expertiză judiciară țin Registrul contractelor pentru servicii de expertiză judiciară, încheiate cu solicitanții de expertize.

Birourile de expertiză judiciară activează în condiții juridice și economice egale și nu pot fi discriminate unele în raport cu altele sub aspect financiar, fiscal ori de altă natură. Condițiile de amenajare a birourilor de expertiză judiciară se stabilesc prin ordinul ministrului justiției.

În biroul individual de expertiză judiciară își desfășoară activitatea un singur expert judiciar, care este și fondatorul biroului. Biroul respectiv de expertiză judiciară activează și se prezintă în raporturile juridice ca persoană fizică. Biroul asociat de expertiză judiciară poate fi fondat de către 2 sau mai mulți experți judiciari și are statut de persoană juridică. Acesta dispune de un cont în bancă și de ștampilă. Pe ștampila biroului asociat de expertiză judiciară este imprimată denumirea completă a acestuia și numărul de înregistrare din Registrul de stat al birourilor individuale și asociate de expertiză judiciară, care este ținut de Ministerul Justiției și este publicat pe pagina web a ministerului.

Raporturile dintre experții judiciari care își desfășoară activitatea în cadrul unui birou asociat de expertiză judiciară sînt reglementate prin contract. În cadrul biroului asociat de expertiză judiciară, experții judiciari își desfășoară activitatea în mod independent și poartă răspundere personală pentru expertizele efectuate. Membrii biroului asociat de expertiză judiciară numesc un conducător al biroului din rândurile lor sau o persoană terță, care se ocupă de conducerea și organizarea activității biroului. Ministerul Justiției înregistrează și ține evidența birourilor de expertiză judiciară. Expertul judiciar poate participa la înregistrarea unui birou de expertiză judiciară în calitate de fondator sau asociat doar după confirmarea deținerii dreptului de folosință a unui laborator autorizat și specializat care să asigure desfășurarea activității conform specialității de expertiză judiciară pentru care a fost calificat.

Înregistrarea biroului de expertiză judiciară are loc prin includerea datelor sale în Registrul de stat al birourilor individuale și asociate de expertiză judiciară. Schimbarea denumirii, sediului, datelor de contact, a numărului de membri și alte date noi se consemnează în registru. Biroului de expertiză judiciară i se eliberează certificat de înregistrare care servește drept temei pentru luarea în evidență fiscală, pentru deschiderea conturilor bancare și confecționarea ștampilei.

Radierea birourilor de expertiză judiciară din Registrul de stat al birourilor individuale și asociate de expertiză judiciară. Activitatea de efectuare a expertizelor judiciare se desfășoară în cadrul laboratoarelor instituțiilor publice de expertiză judiciară, în cadrul laboratoarelor publice sau private de specialitate sau în cadrul laboratoarelor private specializate de expertiză judiciară autorizate conform standardelor stabilite de Guvern.

În cele ce urmează, vom analiza succint aceste instituții și laboratoare publice și private de expertiză judiciară din R.Moldova.

## **1. Centrul Național de Expertiză Judiciară de pe lângă MJ al R. Moldova**

(MD 2009, mun.Chișinău, str.Maria Cebotari, 2)

Centrul Național de Expertize Judiciare (CNEJ) de pe lângă Ministerul Justiției a fost întemeiat în anii '60 ai sec. al XX-lea, sub prima denumire de Laborator de Cercetări

Criminalistice în cadrul Facultății de Drept a Universității de Stat din Chișinău. Denumit astfel în acea perioadă, Laboratorul a fost parte componentă a sistemului universitar sovietic, gestionat direct de Moscova. Din anul 1972 sub denumirea de - Laborator de Cercetări Științifice pentru Expertiza Judiciară a activat în subordinea Ministerului Justiției al RSSM. Pe parcurs, Laboratorul a suferit mai multe reorganizări și modificări a denumirii instituției.

Inițial, prin ordinul Ministerului Justiției al RSSM nr. 34 din 28.09.1979, Laboratorul a fost reorganizat în Laboratorul Central de Cercetări Științifice în domeniul Expertizei Judiciare al Ministerului Justiției RSSM, care la rândul său a fost reorganizat prin HG a RM nr.512 din 21.06.2001 în Institutul Republican de Expertiză Judiciară și Criminologie, în acest sens fiind emis ordinul nr.14 din 24.09.2001.



**Fig.A2.2. Centrul Național de Expertize Judiciare de pe lângă MJ al R.Moldova**

Ulterior, Institutul Republican de Expertiză Judiciară și Criminologie a fost și el reorganizat prin HG RM nr.1147 din 22.09.2003 în Institutul Republican de Expertiză Judiciară și Criminalistică de pe lângă Ministerul Justiției al Republicii Moldova, iar prin HG nr.1052 din 12.09.2006, Institutul în cauză a fost reorganizat în Centrul Național de Expertize Judiciare (CNEJ) de pe lângă Ministerul Justiției prin ordinul nr. 17 din 15.02.2006. În prezent, CNEJ (a se vedea fig.2.2. de mai sus), activează în baza HG nr.1412 din 27.12.2016 ca instituție coordonatoare în domeniul practicii de expertiză judiciară, fiind acreditat internațional conform ISO 17025, pentru mai multe domenii de expertiză judiciară.

În conformitate cu Legea RM nr.68 din 14.04.2016, CNEJ este instituția, care promovează politica statutului în domeniul expertizei judiciare, coordonează activitatea practică în ramura expertizei și oferă probe dobândite pe cale științifică pentru a contribui la înfăptuirea justiției și la asigurarea drepturilor omului în Republica Moldova. Activitatea CNEJ se desfășoară în conformitate cu prevederile Legii nr.68 din 14.04.2016 cu privire la expertiza judiciară și statutul expertului judiciar, Hotărârii Guvernului nr.1412 din 27.12.2016 cu privire la CNEJ, a actelor normative, care reglementează activitatea în domeniul expertizei judiciare.

În cadrul CNEJ activează 7 laboratoare de expertize judiciare (LEJ-e): - Laboratorul de expertize judiciare criminalistice (LEJC); - Laboratorul de expertize judiciare a materialelor și substanțelor (LEJMS); - Laboratorul de expertize judiciare ingineri-tehnice (LEJIT); - Laboratorul de expertize judiciare economice (LEJE); - Laboratorul de expertize judiciare auto tehnice (LEJAT); - Laboratorul de expertize judiciare merceologice (LEJM); - Laboratorul de

expertize judiciare în construcții și evaluare (LEJCE); - Laboratorul de analiză și planificare (LAP); - Laboratorul metodic - științific (LMS); - Secția secretariat și administrare a CNEJ (SSA); - Serviciul economico-financiar (SEF); - Serviciul achiziții publice, Secția servicii auxiliare[24].

Misiunea Centrului constă în desfășurarea activităților științifico-practice în domeniul expertizei judiciare. În vederea realizării misiunii sale, Centrul are următoarele funcții de bază: 1) generalizarea practicilor de efectuare a expertizelor judiciare; 2) elaborarea măsurilor de perfecționare a practicii de efectuare a expertizei judiciare; 3) identificarea aspectelor problematice în domeniul expertizei judiciare și propunerea metodelor, procedeele și tehnicilor de expertiză judiciară în vederea soluționării acestora; 4) asigurarea organizării formării inițiale și continue a experților judiciari; 5) organizarea efectuării expertizelor judiciare și extrajudiciare.

În conformitate cu funcțiile de bază ce îi revin, Centrul exercită următoarele atribuții: 1) organizarea conferințelor științifice, a atelierelor de lucru, a seminarelor teoretico-practice pentru generalizarea practicilor de efectuare a expertizelor judiciare și pentru realizarea schimbului de experiență; 2) elaborarea și aprobarea metodelor de efectuare a expertizelor judiciare; 3) sistematizarea și diseminarea informației juridice și științifice experților judiciari, în scopul ridicării nivelului profesional al acestora; 4) implementarea realizărilor științifice în domeniul expertizei judiciare; 5) acordarea ajutorului metodic subdiviziunilor teritoriale la efectuarea expertizelor judiciare, coordonarea activității acestora și asigurarea lor tehnico-materială; 6) organizarea efectuării stagiului profesional în specialitatea pentru care persoana dorește să obțină calitatea de expert judiciar; 7) organizarea cursurilor anuale de formare continuă a experților judiciari din cadrul Centrului; 8) efectuarea recenziilor rapoartelor de expertize, la solicitarea expertului judiciar; 9) efectuarea expertizelor judiciare și extrajudiciare.

În cadrul Centrului funcționează Consiliul administrativ, care coordonează activitățile și politica de dezvoltare a Centrului sub aspect organizațional. Din componența Consiliului administrativ fac parte: directorul Centrului, directorii adjuncți și șefii de laboratoare. Consiliul administrativ activează în baza unui regulament aprobat de către directorul Centrului.

Pentru examinarea celor mai importante probleme care apar în practica de efectuare a expertizei judiciare, în cadrul Centrului este instituit Consiliul metodic-științific, care activează în baza unui regulament aprobat de către directorul Centrului. Centrul este constituit din subdiviziuni care contribuie la realizarea funcțiilor și atribuțiilor Centrului, precum și din subdiviziuni care oferă suport tehnic.

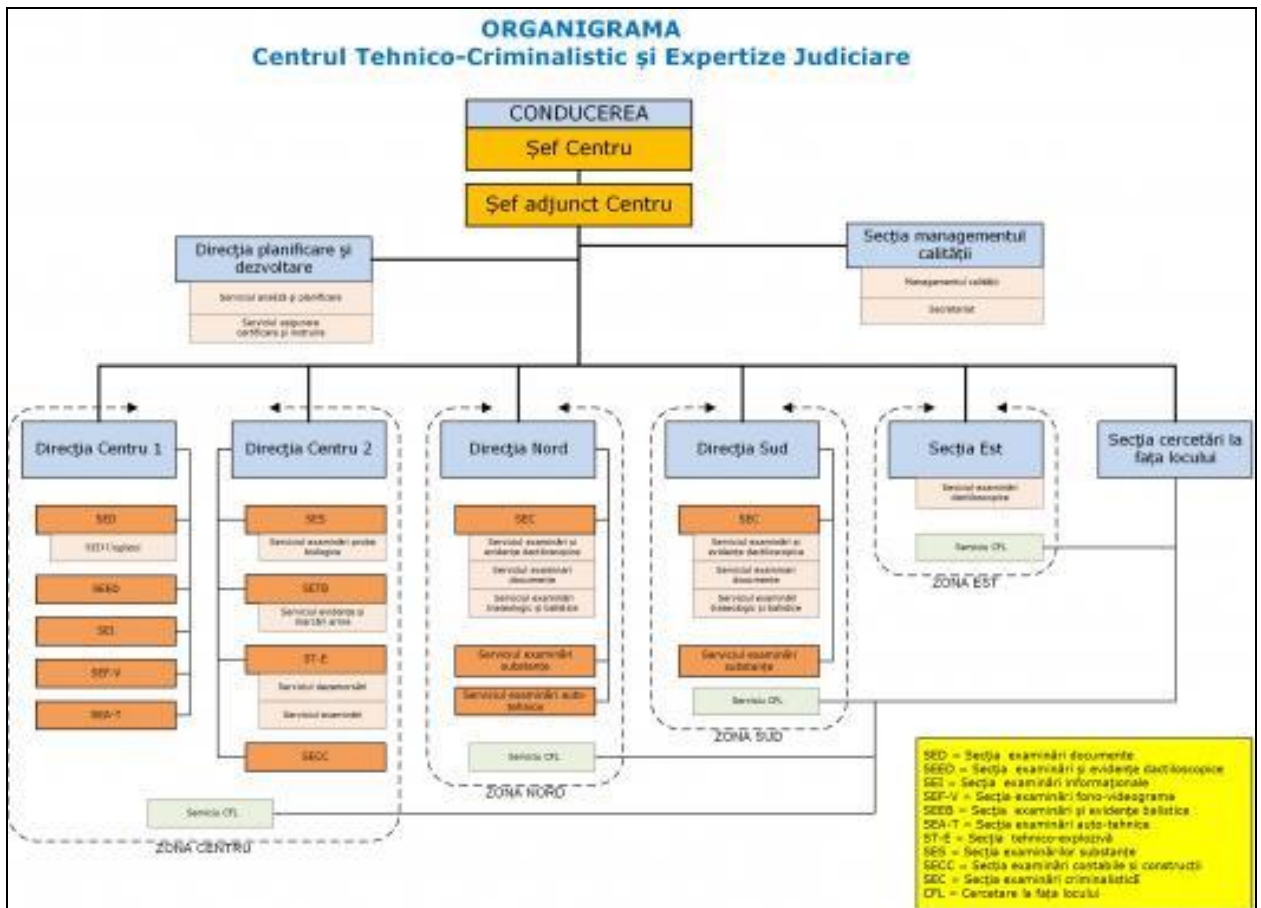
## **2. Centrul tehnico-criminalistic și expertize judiciare (CTCEJ) al Inspectoratului General de poliție a MAI R. Moldova (MD-2001, mun.Chișinău, str-la Putna, 10)**

CTCEJ este o subdiviziune specializată cu funcții de suport al Inspectoratului General al Poliției, cu statut de direcție generală, care își desfășoară activitățile specifice în conformitate cu standardul SM EN ISO/IEC 17025:2018. Structura și statele de personal ale CTCEJ sunt aprobate de către ministrul afacerilor interne (structura actuală a CTCEJ a fost aprobată prin ord. MAI nr.101 din 26.02.2021 cu privire la punerea în aplicare a statutului de personal al IGP).

Regulamentul privind organizarea și funcționarea CTCEJ al IGP a fost aprobat prin ordinul MAI RM nr.172 din 01.04.2020.

CTCEJ are următoarele atribuții: - Efectuează cercetarea la fața locului în cazul infracțiunilor grave, deosebit de grave și excepțional de grave; - Execută expertize judiciare/extrajudiciare și constatări tehnico-științifice; - Organizează și desfășoară nemijlocit activități de identificare în bazele de date și evidențele criminalistice centralizate de căutare și de informare (dactiloscopice, a tuburilor și gloanțelor, bancnotelor și hîrțiilor de valoare, colecției traseologice, de specimene ale sigiliilor și mijloacelor de asigurare ș.a.); -Elaborează, implementează și dezvoltă sistemul de management al calității în corespundere cu SM EN ISO/IEC 17025:2018; - Coordonează activitatea de standardizare a metodelor de lucru pentru

toate laboratoarele din subordine; - Înaintea propunerii privind ajustarea cadrului normativ în domeniul criminalisticii și expertizei judiciare la cerințele standardelor naționale și internaționale; - Acordă asistență practică și consultă subdiviziunile IGP cu privire la aplicarea mijloacelor tehnice și metodelor științifice în combaterea criminalității; - Realizează materiale destinate pregătirii stagiarelor și studenților, cursanților din instituțiile de învățământ ale MAI, precum și pentru alți angajați din Poliție; - Participă la întruniri științifice naționale sau internaționale în scopul cunoașterii și însușirii metodelor moderne din domeniile specifice de activitate; - Organizează conferințe naționale și internaționale pe segmentul de activitate.



**Fig.A2.3. Organigrama Centrului Tehnico-criminalistic și Expertize Judiciare al IGP**

Politica în domeniul calității sunt stabilite astfel încât să se asigure compatibilitatea cu celelalte politici definite în cadrul societății în scopul de a satisface cerințele clientului în conformitate cu standardul SM SR EN ISO/CEI 17025:2006 și reglementările în vigoare. În scopul realizării acestei politici a fost implementat un sistem de management al calității în toate subdiviziunile, înlesnit de achiziția unor echipamente de ultimă generație, în valoare de 165.000 dolari, prin intermediul PNUD, cu suportul Guvernului SUA, în cadrul proiectului „Suport pentru reforma instituțiilor de aplicare a legii în Moldova”.

Secției *Examinări substanțe* din cadrul CTCEJ i-au fost oferite două spectrometre. Unul dintre acestea - ”RAMAN” poate fi utilizat nu doar în laborator, dar și în investigațiile care se fac la locul infracțiunii, pentru identificarea diferitor tipuri de substanțe, cum ar fi, de exemplu, droguri și precursori, substanțe explozive, precum și substanțe chimice periculoase. Acum experții pot identifica chiar și substanțele care sunt ambalate în sticlă sau plastic, nefiind necesară deschiderea acestuia. Spectrometrul dispune de 30.000 de spectre, care sunt utilizate pentru examinarea probelor în orice formă. Anterior, CTCEJ dispunea doar de 16.000 de spectre.

Cel de-al doilea spectrometru, FTIR, este staționar și poate examina atât probe de dimensiuni mari, cât și micourme, cum ar fi fibre, lacuri și vopsele, de exemplu, de la locul producerii unui accident rutier. Noile echipamente permit examinarea urmelor care au până la 100 micrometri. Pentru a utiliza noile echipamente, angajații au beneficiat de instruirii specializate.

Un alt echipament, o balanță micro-analitică, foarte sensibilă, permite analiza unor cantități infime de substanțe, cu exactitate de până la șase cifre după virgulă. Echipamentele care au fost în dotarea CTCEJ anterior ofereau exactitate de numai trei cifre după virgulă. Noua balanță permite determinarea unor cantități de până la două micrograme.

Tot cu susținerea PNUD și a Guvernului SUA, a fost achiziționat un calculator ultraperformant pentru Secția *Examinări informaționale* a CTCEJ. Cu ajutorul acestuia, se face extragerea și analiza rapidă a informațiilor din telefoanele mobile și alte dispozitive. În prezent, procedura durează 1 oră, iar până la achiziționarea acestui echipament era nevoie de 24 h.

CTCEJ efectuează expertize judiciare la solicitarea diferitor instituții, printre care Ministerul Afacerilor Interne și structurile din subordinea acestuia, Procuratura, Centrul Național Anticorupție, instanțele de judecată, dar și rapoarte de expertiză extrajudiciară, la solicitarea persoanelor fizice și juridice.

În februarie 2018, instituția a fost acreditată internațional în opt domenii de expertiză: balistică, traseologie, dactiloscopie, grafoscopie, examinarea tehnică a documentelor, portret, examinări a drogurilor și investigații în domeniul informaticii. Laboratoarele criminalistice ale Poliției au fost dotate cu echipamente, soluții software necesare pentru obținerea acreditării.

În anul 2021, CTCEJ a obținut acreditarea internațională pentru domeniul identificarea drogurilor din clasa amfetaminelor prin metoda cromatografie gazoasă. CTCEJ a beneficiat de programe software performante pentru extragerea și recuperarea înregistrărilor audio/video și a altor metadate din diverse dispozitive și analiza detaliată a acestora.

### **3. Centrul de Medicină Legală al Ministerului Sănătății a Republicii Moldova**

(mun. Chișinău, str. Corolenco, 8)

Centrul de Medicină Legală (CML) este o instituție publică de expertiză judiciară specializată în domeniul medicinei legale și psihiatriei medico-legale, în care atribuțiile de fondator sunt exercitate de către Ministerul Sănătății. Centrul este persoană juridică cu toate drepturile și obligațiile acordate de legislația în vigoare, dispune de ștampilă cu Stema de Stat și de conturi trezoreriale și în instituțiile bancare.

Centrul are misiunea de a contribui la îndeplinirea justiției prin efectuarea expertizelor și constatărilor medico-legale și psihiatrico-legale. Funcțiile de bază ale Centrului sunt: - elaborarea strategiilor de dezvoltare în domeniul medicinei legale, psihiatriei medico-legale și psihologiei judiciare; - contribuirea la elaborarea actelor normative în domeniul expertizei judiciare; - elaborarea și implementarea actelor normative în domeniul expertizei medico-legale și psihiatrico-legale; - asigurarea practicii medico-legale și psihiatrico-legale unitare în republică; - asigurarea prestării unor servicii medico-legale și psihiatrico-legale de înaltă calitate și performantă; - îndeplinirea altor funcții, stabilite în condițiile legii.

Centrul exercită următoarele atribuții: - efectuarea expertizelor medico-legale și psihiatrico-legale, conform actelor normative în vigoare; - asigurarea participării experților Centrului la acțiuni procesual-penale, inclusiv în calitate de specialiști, în conformitate cu prevederile legislației în vigoare; - identificarea problemelor prioritare în domeniul medicinei legale și psihiatriei medico-legale, întreprinderea măsurilor pentru eficientizarea activității Centrului și asigurarea controlului calității serviciilor medico-legale și psihiatrico-legale; - stabilirea și implementarea regulilor, regulamentelor, instrucțiunilor și normativelor de efectuare a expertizelor medico-legale și psihiatrico-legale; participarea la elaborarea regulamentelor, instrucțiunilor metodice interdepartamentale relative efectuării expertizelor judiciare; - efectuarea controlului asupra calității rapoartelor de expertiză medico-legală și psihiatrico-legale; - organizarea, de comun acord cu Ministerul Sănătății, a conferințelor științifice și seminarelor

teoretico–practice interinstituționale în vederea schimbului de experiență, cu sistematizarea și publicarea informației respective, în scopul ridicării nivelului profesional al experților judiciari ai Centrului; - participarea la conferințe clinico-anatomice (cu divulgarea informației de anchetă cu acordul ordonatorului) și informarea în scris a Ministerului Sănătății, despre cazurile în care au fost constatate deficiențe esențiale în acordarea asistenței medicale populației, în scopul îmbunătățirii calității asistenței medicale din instituțiile medico-sanitare publice; - asigurarea perfecționării și atestării profesionale a experților judiciari ai Centrului, conform actelor normative în vigoare; - asigurarea dotării tehnico–materiale a subdiviziunilor Centrului; - ținerea documentației aprobate, prezentarea dărilor de seamă statistice și financiar-contabile în conformitate cu cerințele legislației în vigoare.

Centrul este condus de către director, numit în funcție și eliberat din funcție prin ordinul ministrului sănătății. În funcția de director al Centrului poate fi numit un expert judiciar medico–legal de categorie superioară, cu o vechime în muncă în calitate de expert judiciar de minimum 7 ani și cu o reputație ireproșabilă, selectat prin concurs în ordinea prevederilor Regulamentului privind numirea în funcție pe bază de concurs a conducătorilor instituțiilor medico-sanitare publice, aprobat prin Hotărârea Guvernului nr. 1016 din 02 septembrie 2016 și publicat în Monitorul Oficial al Republicii Moldova, 2016, 293–305, art. 1101, cu modificările și completările ulterioare (a se vedea organigrama de mai jos).

Directorul poate delega unele atribuții, legate de organizarea și efectuarea expertizelor medico-legale și psihiatrico-legale, inclusiv de prestare a serviciilor contra plată, vicedirectorilor și șefilor subdiviziunilor Centrului. În lipsa directorului, funcțiile acestuia le exercită unul dintre vicedirectorii Centrului, iar în cazuri de excepție-unul dintre șefii subdiviziunilor Centrului.

Structura organizatorică și statele de funcții ale Centrului se aprobă de către ministrul sănătății la propunerea directorului. În componența Centrului se include secția evaluare și monitorizare, secția analitico-științifică, subdiviziunile medico-legale și psihiatrico-legale cu statut republican și teritorial.

Subdiviziunile medico-legale și psihiatrico-legale republicane sunt amplasate în municipiul Chișinău și acordă servicii de expertiză judiciară conform competenței pentru întreg teritoriul țării. Subdiviziunile medico-legale teritoriale sunt amplasate în centrele unităților teritorial-administrative, asigură asistența medico-legală în unitatea teritorial-administrativă respectivă și sunt conduse de un expert judiciar medico-legal. Subdiviziunile psihiatrico-legale teritoriale asigură asistență psihiatrico-legală după principii zonale și sunt conduse de un expert judiciar psihiatru medico-legal.

Organul colegial de coordonare a activității și a dezvoltării de perspectivă a Centrului în plan organizațional-metodologic și clinico-științific este Consiliul administrativ format din directorul și vicedirectorii Centrului, șeful Catedrei medicina legală a Universității de Stat de Medicină și Farmacie „Nicolae Testemițanu”, membrii comisiei de specialitate a Ministerului Sănătății în probleme de medicină legală, juristul, președintele comitetului sindical și 2-4 experți judiciari ai Centrului de înaltă calificare.

Centrul efectuează expertize medico-legale și psihiatrico-legale în conformitate cu Nomenclatorul expertizelor judiciare, aprobat prin hotărâre de Guvern. Expertizele medico-legale și psihiatrico-legale sunt efectuate de către experții judiciari titulari încadrați în subdiviziunile Centrului, colaboratorii Catedrei medicina legală a Universității de Stat de Medicină și Farmacie „Nicolae Testemițanu” înscrși în Registrul de stat al experților judiciari, iar în caz de necesitate - recunoscuți ad-hoc în această calitate de către ordonator.

Centrul de Medicină Legală asigură, în limita alocărilor bugetare, în regim non-stop examinarea cadavrului la fața locului; autopsii urgente în cazuri de excepție, examinarea cazurilor de agresiuni cu caracter sexual, precum și în alte cazuri când există pericolul de dispariție a unor mijloace de probă sau de schimbare a unor situații de fapt.



La solicitarea experților judiciari ai Centrului, instituțiile medico-sanitare publice contribuie la efectuarea expertizelor medico-legale și psihiatrico-legale prin consultațiile specialiștilor, efectuarea investigațiilor paraclinice. În lipsa directorului, dreptul de primă semnătură revine unuia dintre vicedirectorii numiți prin ordin. Semnătura pe actele Centrului este în formă scrisă.

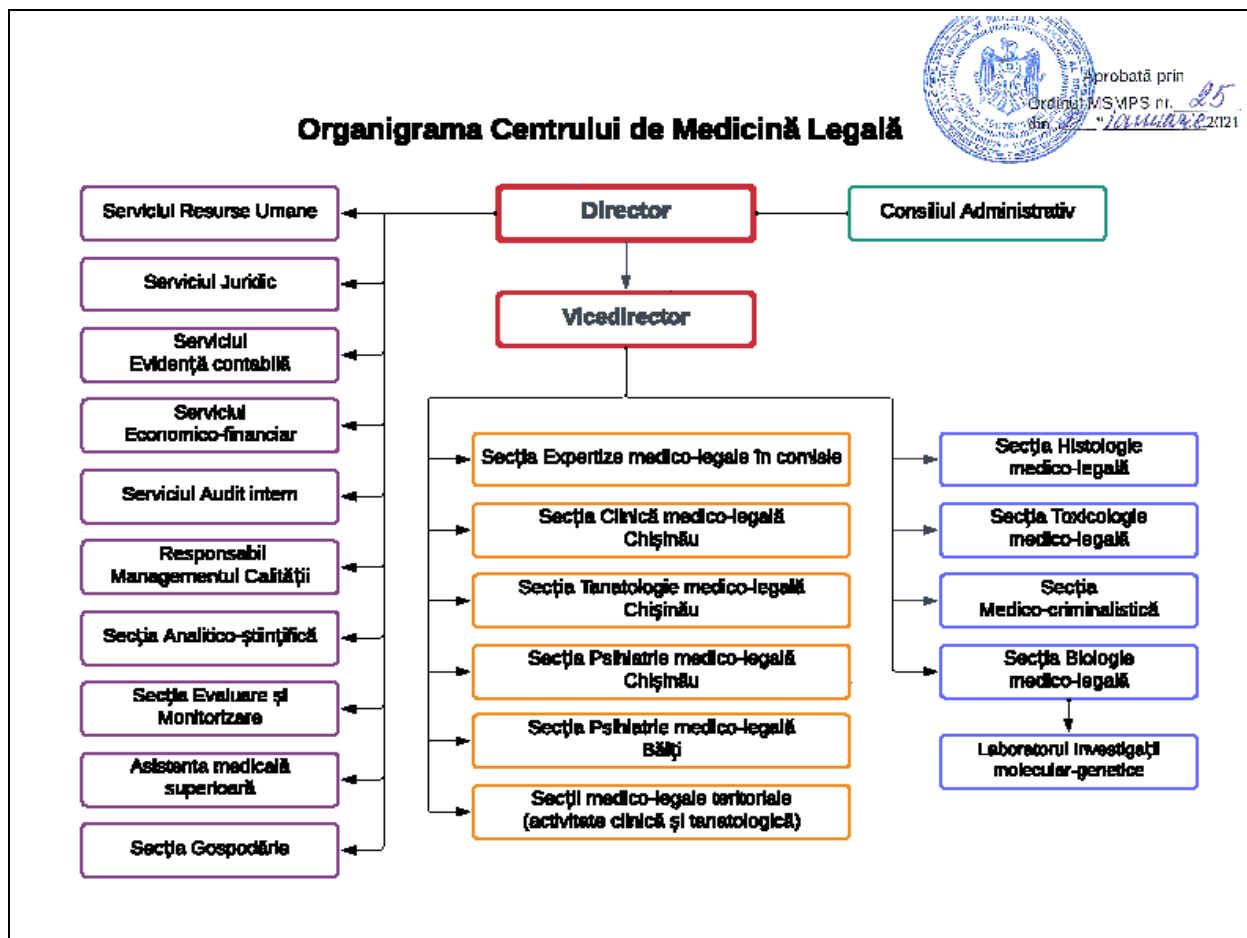


Fig.A2.4.Organigrama Centrului de Medicină Legală al Ministerului Sănătății R.Moldova

### 5. Laboratorul criminalistic al Centrului Național Anticorupție

(mun. Chișinău, str.Ștefan cel Mare și Sfânt, 198)

Centrul Național Anticorupție (CNA), în calitatea sa de organ specializat în prevenirea și combaterea actelor de corupție, celor conexe corupției și faptelor coruptibile, și-a desfășurat activitatea în conformitate cu atribuțiile prevăzute în Legea nr. 1104 / 2002, cu obiectivele stabilite în Strategia Națională de Integritate și Anticorupție pentru 2017-2023, Programul de dezvoltare strategică a CNA pentru 2020-2023 aprobat prin Hotărârea Colegiului Centrului nr. 1 din 31.01.2020, Planul de activitate al Centrului pentru anul 2022, precum și prioritățile stabilite aprobate prin Hotărârea Colegiului Centrului nr. 1 din 28.01.2022.











Totodată, activitatea Centrului a fost axată pe realizarea eficientă a atribuțiilor instituționale prevăzute la art. 4 din Legea nr. 1104 / 2002: - prevenirea, depistarea, cercetarea și curmarea contravențiilor și infracțiunilor de corupție și a celor conexe corupției, precum și a faptelor de comportament coruptional; - efectuarea expertizei anticorupție a proiectelor de acte legislative și a proiectelor de acte normative ale Guvernului, precum și a altor inițiative legislative prezentate în Parlament, în vederea corespunderii lor cu politica statului de prevenire și combatere a corupției;- efectuarea evaluării integrității instituționale în condițiile Legii nr. 325 / 2013, monitorizarea implementării planurilor de integritate și aprecierea progreselor realizate;

- efectuarea analizei operaționale și strategice a actelor de corupție, a actelor conexe corupției și a faptelor coruptibile, a informației privind studiile analitice ale fenomenului corupției; -recuperarea bunurilor infracționale.

În scopul realizării eficiente a misiunii și obligațiilor ce îi revin, conform competenței, Centrul pune accentul de bază pe colaborarea cu alte instituții publice naționale, organizații și autorități similare din alte țări, încheind în acest scop, acorduri bilaterale, promovând schimbul de informații, bune practici și experiență în domeniul prevenirii, combaterii corupției și recuperării bunurilor infracționale, accesul la bazele de date pentru efectuarea analizelor strategice și operaționale, financiare, patrimoniale, care influențează benefic activitatea instituției. În acest sens, de către Centru au fost încheiate acorduri cu: Agenția Servicii Publice, Serviciul Național Unic pentru apelurile de urgență 112, Administrația Națională a Penitenciarelor, Fundația Soros Moldova și Întreprinderea Municipală Regia "Apă-Canal Bălți".

În cadrul activităților desfășurate de autoritățile internaționale anticorupție, Centrul a reușit să se impună prin activitatea sa de monitorizare, analiză și evaluare a obiectivelor trasate, a integrității instituționale și profesionale, clasându-se printre primele autorități din Republica Moldova, care promovează constant aceste priorități și cooperează eficient cu organizațiile internaționale.

Centrul Național Anticorupție prestează serviciile de efectuare a expertizelor judiciare, rapoartelor de constatare tehnico-științifice și expertizelor extrajudiciare în temeiul art.6 literei f) al Legii nr.1104 din 06.06.2002 cu privire la Centrul Național Anticorupție și în temeiul Legii RM nr. 68 din 14.04.2016 Cu privire la expertiza judiciară și statutul expertului judiciar.

Sarcina de efectuare a expertizelor judiciare, rapoartelor de constatare tehnico-științifice și expertizelor extrajudiciare este pusă în seama Direcției nr. 4 a Direcției generale asigurare operativă, care este o subdiviziune specializată, misiunea căreia este în asigurarea activității în domeniul examinărilor criminalistice în domeniile:  Examinarea dactiloscopică   
Examinarea trasologică  Examinarea balistica  Examinarea grafoscopică   
Examinarea tehnică a documentelor  Examinarea portret  Examinarea fonovideogramelor  Examinarea tehnologiilor informaționale  Examinarea contabilă și economico-financiară  Examinarea chimică.

## **6. Birourile individuale și asociate de expertiză judiciară din R.Moldova**

Potrivit Legii cu privire la expertiza judiciară și statutul expertului judiciar, Ministerul Justiției înregistrează și ține evidența birourilor de expertiză judiciară. Expertul judiciar poate participa la înregistrarea unui birou de expertiză judiciară în calitate de fondator sau asociat, doar după confirmarea deținerii dreptului de folosință a unui laborator autorizat și specializat care să asigure desfășurarea activității conform specialității de expertiză judiciară pentru care a fost calificat. Birourile de expertiză judiciară se înregistrează în termen de 10 zile lucrătoare de la data depunerii documentelor respective.

Pentru înregistrarea biroului se solicită următoarele acte: cererea de înregistrare, cu indicarea sediului biroului și a datelor de contact (număr de telefon, număr de fax și adresă electronică); declarația de fondare a biroului individual sau a biroului asociat de expertiză judiciară, completată conform formei aprobate de Ministerul Justiției; copiile actelor ce confirmă adresa biroului de expertiză judiciară; copia licenței sau, după caz, a licențelor fondatorilor pentru exercitarea profesiei de expert judiciar; dovada deținerii dreptului de folosință a laboratorului de expertiză judiciară conform specialității pentru care a fost calificat ca expert judiciar, pentru fiecare expert judiciar fondator al biroului; dovada achitării taxei de înregistrare stabilite.

Înregistrarea biroului de expertiză judiciară are loc prin includerea datelor sale în Registrul de stat al birourilor individuale și asociate de expertiză judiciară. Schimbarea denumirii, sediului,

datelor de contact, a numărului de membri și alte date noi se consemnează în Registrul. Biroului de expertiză judiciară i se eliberează certificat de înregistrare care servește drept temei pentru luarea în evidență fiscală, pentru deschiderea conturilor bancare și confecționarea ștampile.

La ora actuală sunt înregistrate 11 Birouri individuale și asociate (a se vedea lista de mai jos).

#### Lista Birourilor individuale și asociate de expertiză judiciară din Republica Moldova

Nr. de ord	Denumirea biroului de expertiză judiciară	Forma de organizare a activității expertului judiciar	Adresa sediului biroului de expertiză judiciară	Genurile de expertiză efectuate în cadrul biroului de expertiză judiciară
1.	<b>BIEJ „Bulgaru Ala”</b>	Biroul individual de expertiză judiciară	mun. Chișinău, str. Mitropolit Varlaam, 65, of.308, 310	1.01.-1.03. Expertiza dactiloscopică. 7.01.- Exp. de portret; 22.01- Exp. psihologică în pr.civil; 22.02- Exp. psihologică în pr.penal
2.	<b>BIEJ „Cara Ecaterina”</b>	Biroul individual de expertiză judiciară	mun. Cahul, bd. Victoriei, 10	13.01.Exp. contabilă. 13.02.Exp. economic. 13.03. Exp. economi-ingeresă.
3.	<b>BIEJ „Malai Andrei”</b>	Biroul individual de expertiză Judiciară	mun. Chișinău, bd. Decebal 68/2,ap. 22	13.01.Exper contabilă. 13.02. Exper economic. 13.03.Exp economico-ingeresă.
4.	<b>BIEJ „Achimov Anatolie”</b>	Biroul individual de expertiză Judiciară	mun. Chișinău Str. Bănulescu Bodoni nr. 57/1 oficiul 400	15.01. Evaluarea bunurilor imobile și a utilaj tehnolo. 15.02.Partajarea/ mod folosință a bun. imobi. 15.03.Cercetarea obiectelor imobiliare, materialelor de construcții
5.	<b>BIEJ „Gușan Anatolie”</b>	Biroul individual de expertiză Judiciară	Chișinău, str. Nicolae Milescu-Spătarul19/4, ap. 70	2.01.Exp traseologică. 6.01. Exp tehnică a documentelor. 4.01. Examin. manuscris și a semnăturii.7.01. Exp. de portret.
6.	<b>BAEJ „CEXIN”</b>	Biroul asociat de expertiză Judiciară	mun. Chișinău, str.Independenței 10/1, A	2.01 Expert. traseologică. 6.01. Expertiza tehnică a document.4.01. Exami scris de mână și a semnăturii. 11.05. Expert substanț. de vopsea și acoperir/vopsea 11.10.Exam.materialele documentelor și a scrisului. 16.01.Exp circumstanțelor accidentului rutier. 16.02. Examinarea stării tehnice a mijl de transport și a pieselor lor. Expertiza traseologică în transportul rutier. 14.03.Expertiza auto merceolog 15.03. Cercetarea obiectelor

				imobiliare, mater. de construcții și a doc.conexe.
7.	<b>BIEJ „GhimpIna”</b>	Biroul individual de expertiză Judiciară	Chișinău, bd. Cuza-Vodă 37/1, biroul 2 MD-2072	13.01. Expertiza contabilă. 13.02. Expertiză economică. Expertiza economico-ingenerească
8.	<b>BIEJ „Ursu Maxim”</b>	Biroul individual de expertiză Judiciară	mun. Chișinău, str. Grădina Botanică 4/2, oficiul 1	14.03. Expertiza automerceologică. 2.01. Expertiza traseologică. 16.01. Expertiza circumstanțelor accidentului rutier. 11.14. Examinarea inscripțiilor de marcă, ștanțare și refacere a inscripțiilor pe obiecte.
9.	<b>BIEJ „Mihail Cleahțițchi”</b>	Biroul individual de expertiză Judiciară	Chișinău, str. 31 August 1989, 98, oficiul 414	22.01. Expertiza psihologică în proc. civil. 22.02. Expertiza psihologică în procesul penal.
10.	<b>BIEJ „Bucșa Viorica”</b>	Biroul individual de expertiză Judiciară	mun. Chișinău, bd. Cuza Vodă 20, scara 1, biroul 2	22.01. Expertiza psihologică în procesul civil. 22.02. Expertiza psihologică în procesul penal. 29.01. Expertiza clinico-psihologică în condiții de ambulatoriu. 29.02. Expertiza clinico-psihologică în bazadocume
11.	<b>BIEJ „Cara Veaceslav”</b>	Biroul individual de expertiză Judiciară	Chișinău, str. Mitropolit Varlaam 65, of.304 A	13.01. Expertiza contabilă. 13.02. Expertiza economică

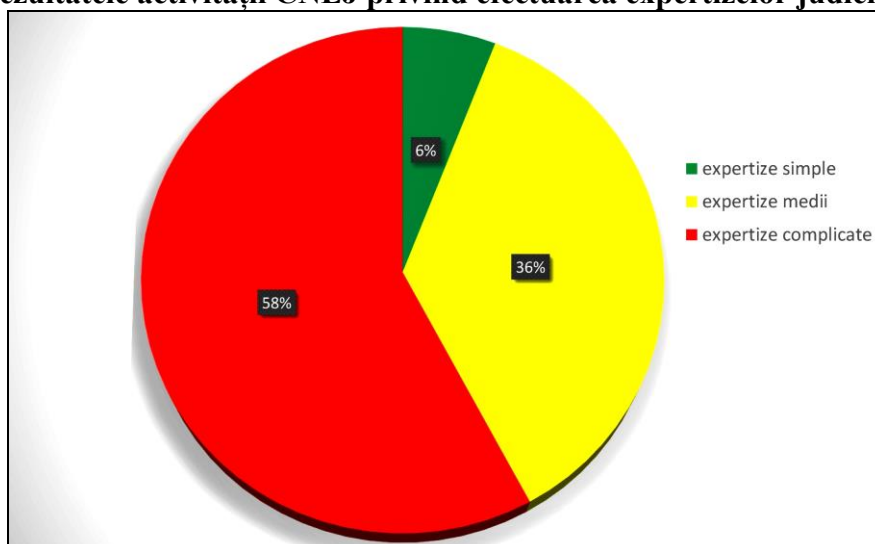
Este aprobat administrarea Registrului de stat al experților judiciari și al Registrului de stat al birourilor individuale și asociate de expertiză judiciară. De asemenea, sunt aprobate și regulamentele care stabilesc subiecții raporturilor juridice în domeniul gestionării registrelor în cauză, structura și modalitatea de ținere, completare, actualizare, păstrare și de restabilire a acestora. Prin aceasta s-a urmărit îmbunătățirea mecanismului de conlucrare cu experții judiciari, precum și facilitarea accesului cetățenilor la serviciile de expertiză extrajudiciară.

Registrele cumulează informațiile despre experții judiciari care își desfășoară activitatea în cadrul unei instituții publice de expertiză judiciară sau birou de expertiză judiciară, precum și totalitatea informațiilor privind birourile individuale și asociate de expertiză judiciară.

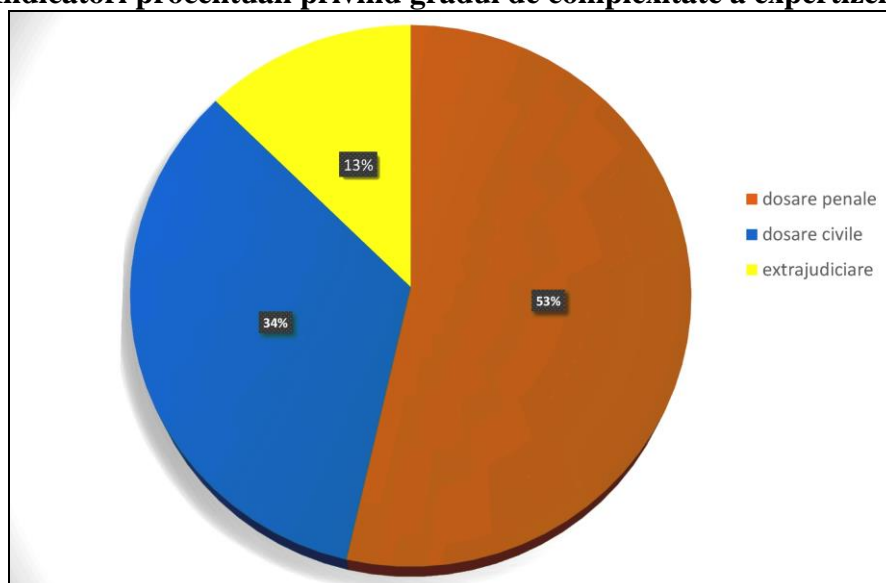
**Date statistice privind activitatea CNEJ MJ a Republicii Moldova în a.2022**

Denumirea indicelui	2020	2021	2022	% mai mult / mai puțin
Total efectuate expertize	2976	2118	2985	cu 40,9 % mai mult
Efectuate expertize judiciare	2725	1879	2609	cu 38,8 % mai mult
Efectuate expertize extrajudiciare	251	239	376	cu 57,3 % mai mult
Expertize de complexitate simple	163	151	178	cu 17,9 % mai mult
Expertize de complexitate medie	1330	849	1083	cu 27,6 % mai mult
Expertize de complexitate complicate	1483	1118	1730	cu 54,7 % mai mult
Materiale remise fără executare	281	244	278	cu 13,9 % mai mult
Examinarea obiectelor în afara sediului CNEJ	250	281	330	cu 17,4 % mai mult
Rămase materiale la sfârșit de an	504	620	510	cu 17,7 % mai puțin

**Fig.A3.1. Rezultatele activității CNEJ privind efectuarea expertizelor judiciare în a.2022**



**Fig.A3.2. Indicatori procentuali privind gradul de complexitate a expertizelor judiciare**



**Fig.A3.3. Volumul de expertize (în %) realizat în funcție de varietatea cauzei judiciare**



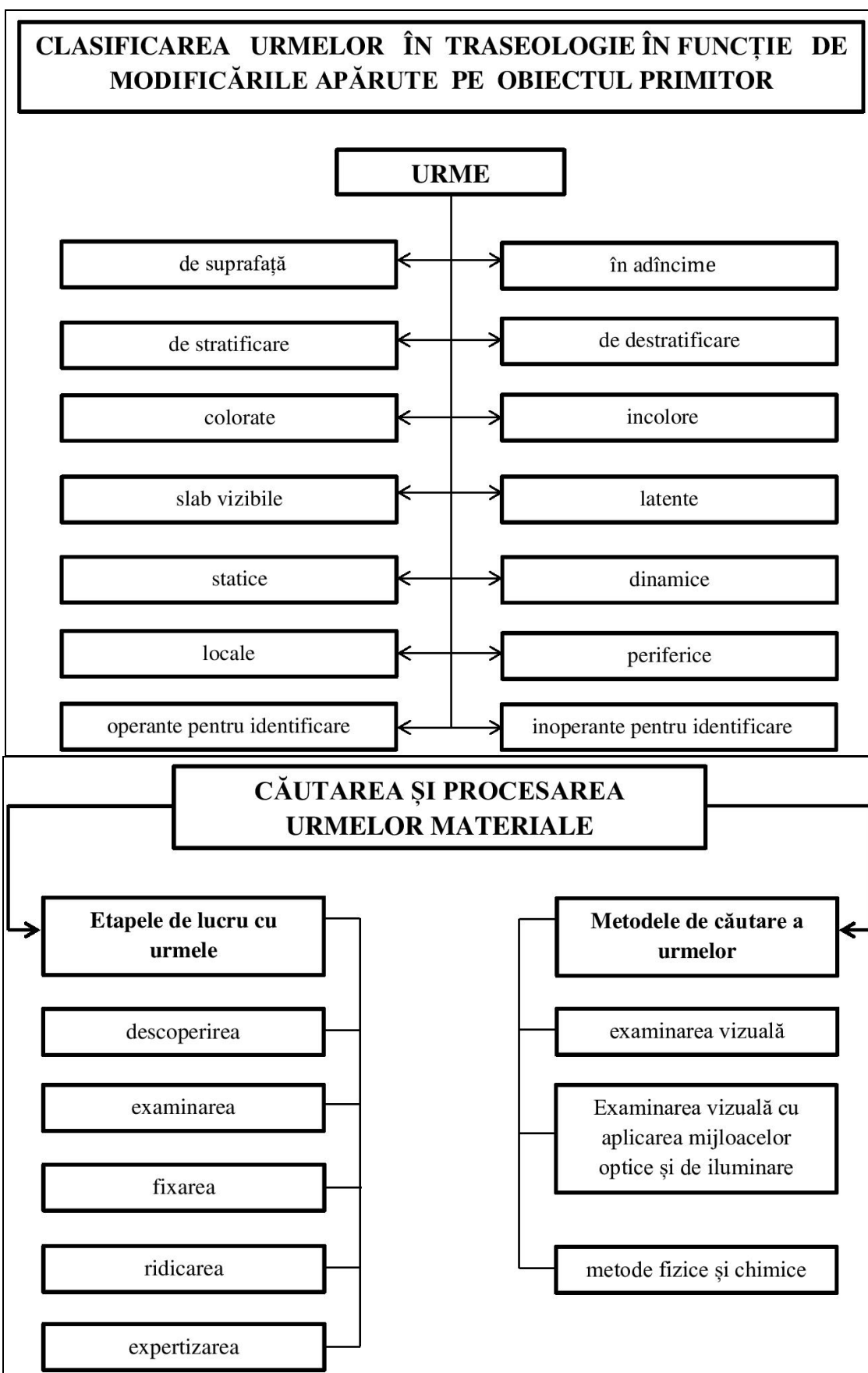
Fig.A3.1. Laborator criminalistic mobil al CTCEJ al IGP MAI RM cu destinație universală

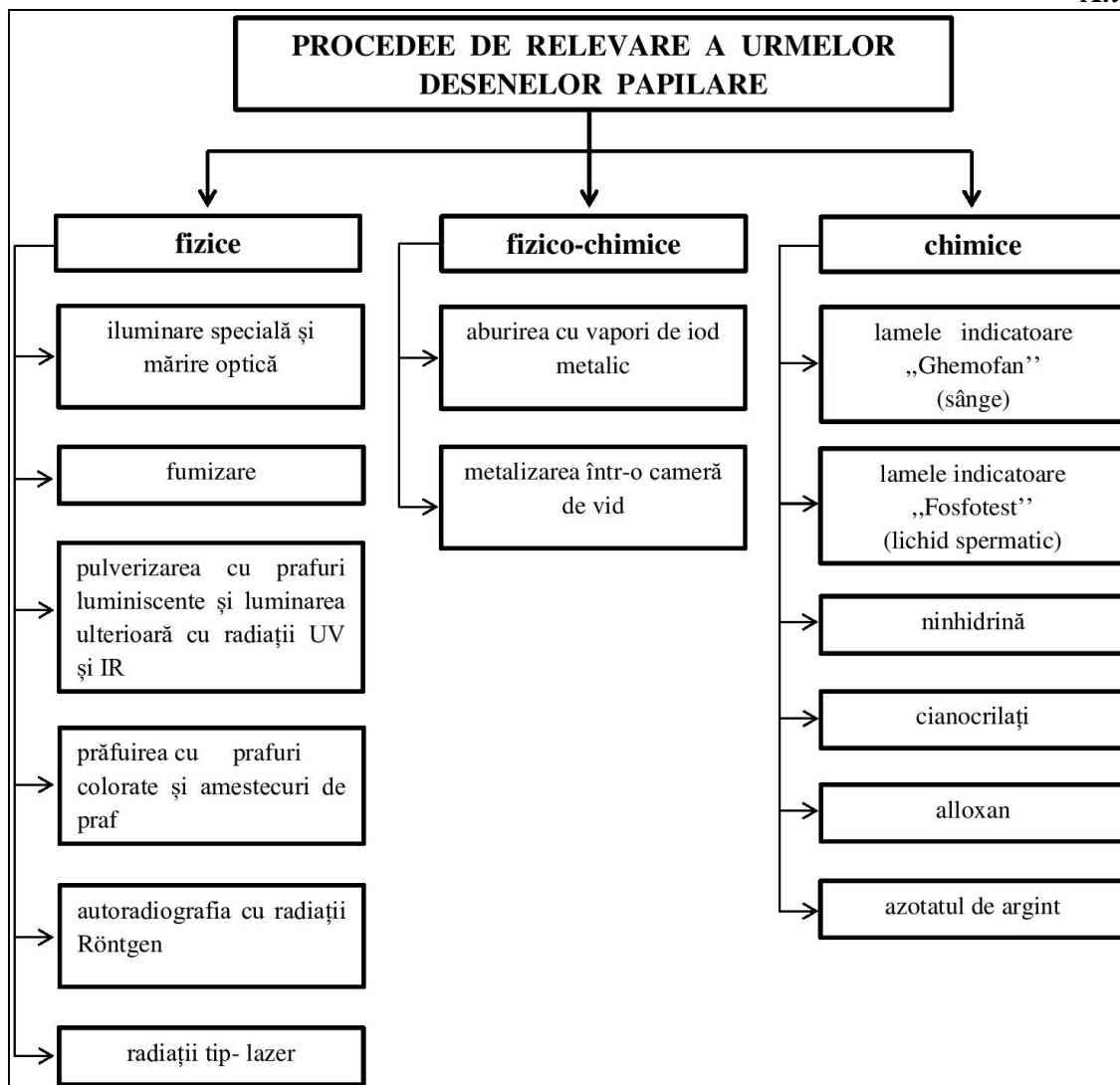


Fig.A3.2. Laborator criminalistic mobil al CTCEJ destinat cercetării locului exploziei



Fig.A3.3-3.4. Stânga: Laboratorul criminalistic mobil dotat cu truse criminalistice specializate. Dreapta: Trusă criminalistică universală destinată cercetării locului faptei a diferitor genuri de infracțiuni.



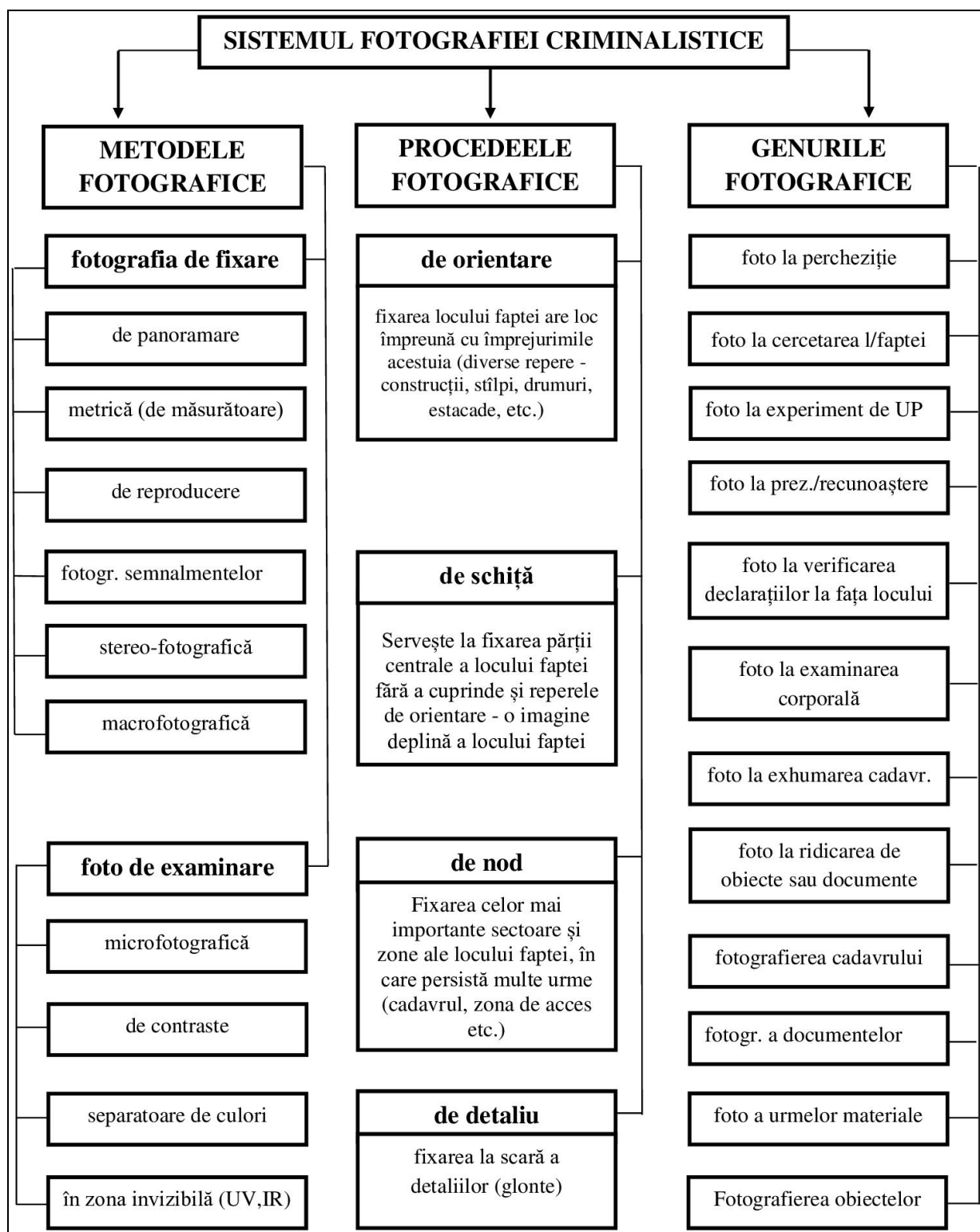


**LA DESCRIEREA URMELOR PAPILARE ÎN  
PROCESUL-VERBAL AL ACȚIUNII PROCESUALE URMEAZĂ A SE INDICA**

- 1) obiectul pe care se află urma (denumirea, destinația lui etc.)
- 2) genul, varietatea urmei (de suprafață, de adâncime, slabvizibilă, latentă, incoloră, colorată)
- 3) materialul din care este confecționat obiectul și starea lui (suprafață uscată, umedă, vopsită)
- 4) localizarea pe obiect a urmei (distanța până la două repere fixe)
- 5) tipul desenului papilar (arc, laț, cerc)
- 6) forma și dimensiunile urmei în lungime și lățime
- 7) modul de relevare și fixare a urmei (proces-verbal, fotografiere, videoînregistrare, schiță)
- 8) denumirea și parametrii tehnici ai aparatului de fotografiat (de luat vederi) folosit în cazul dat și a accesoriilor acestor tehnici
- 9) date cu privire la ridicarea urmei, ambalarea ei (materialul cu care urma a fost pachetată, inscripțiile explicative, impresiunea de ștampilă a OUP pe pachet, semnăturile participanților)

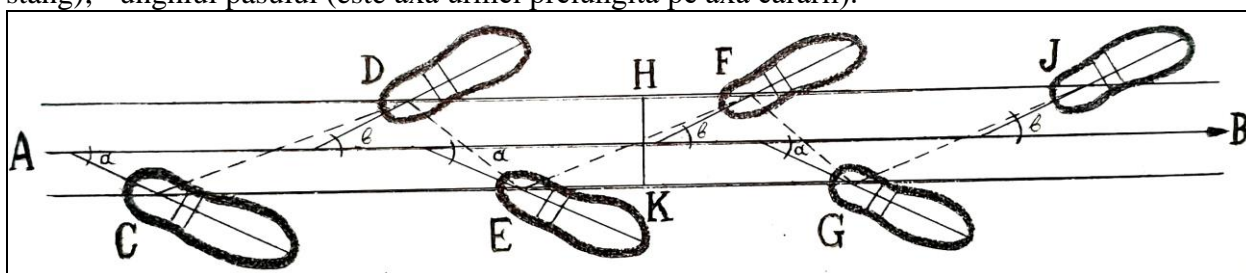


**FOTOGRAFIA CRIMINALISTICĂ** – ramură a tehnicii criminalistice ce cuprinde un sistem de teze științifice, în baza cărora se elaborează metode, procedee și mijloace tehnice necesare fixării rapide și exacte a obiectelor și stărilor de fapt în cadrul efectuării acțiunilor de urmărire penală, speciale de investigații, precum și în examinările de expertiză judiciară în scopul obținerii materialelor fotografice de probă înalt ilustrative și demonstrative.

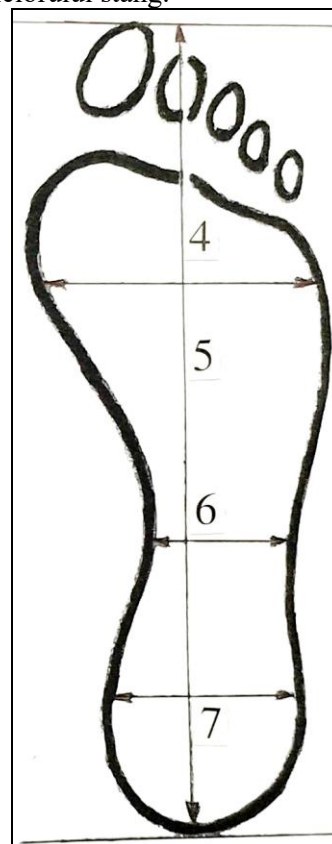
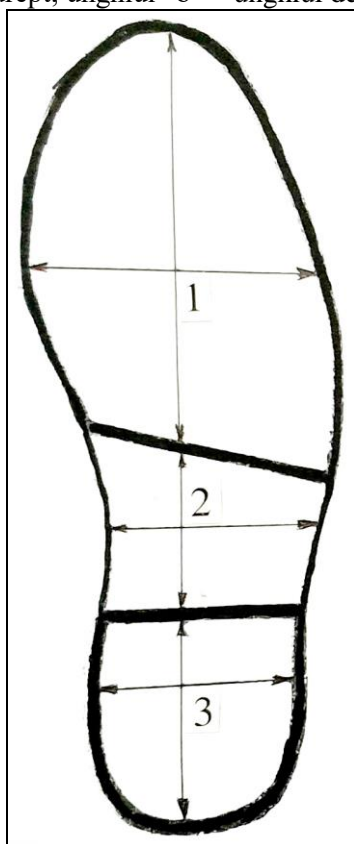


**URMELE DE PICIOARE** ca obiect al examinărilor la fața locului, mai frecvent se întâlnesc, fiind lăsate de încălțăminte, mai rar - urmele create de planta piciorului gol sau încălțat în ciorapi. În majoritatea cazurilor acestea sunt vizibile. Ca obiect al cercetărilor traseologice urmele de picioare pot fi unitare sau multiple. În cazul, în care o multitudine de urme rezultă dintr-un mecanism unic de formare în procesul de mișcare al individului, apare cărarea de urme.

Examinarea ei ne poate oferi date despre unele caracteristici ale făptuitorului și particularități ale mersului (șchiopătare, protez, ritm neregulat etc.), cuprinse în elementele cărării, ce se includ în procesul-verbal al CFL, și anume: - linia de direcție a mersului (axă imaginară ce indică direcția); - linia mersului (o linie frântă ce unește aceleași puncte ale urmelor lăsate de piciorul stâng și drept); - lungimea pasului (distanța dintre urmele piciorului drept și stâng); - unghiul pasului (este axa urmei prelungită pe axa cărării).



**Elementele cărării de urme:** AB-direcția mersului; CDEGJ - linia mersului; HK – lățimea pasului; CD-lungimea pasului stâng; DE-lungimea pasului drept; unghiul "a"- unghiul de desfășurare a plantei piciorului drept; unghiul "b" – unghiul de desfășurare a plantei piciorului stâng.



**Stânga** – schema măsurării urmei lăsate de încălțăminte – date pentru a fi incluse în procesul-verbal al CFL: 1 – zona pingelei; 2- zona arcadei; 3- zona tocului. **Dreapta** – schema măsurării urmei lăsate de piciorul gol: 4 – regiunea metatarsofalangiană; 5 – regiunea metatarsiană; 6 – regiunea tarsiană; 7 – regiunea călcâiului.

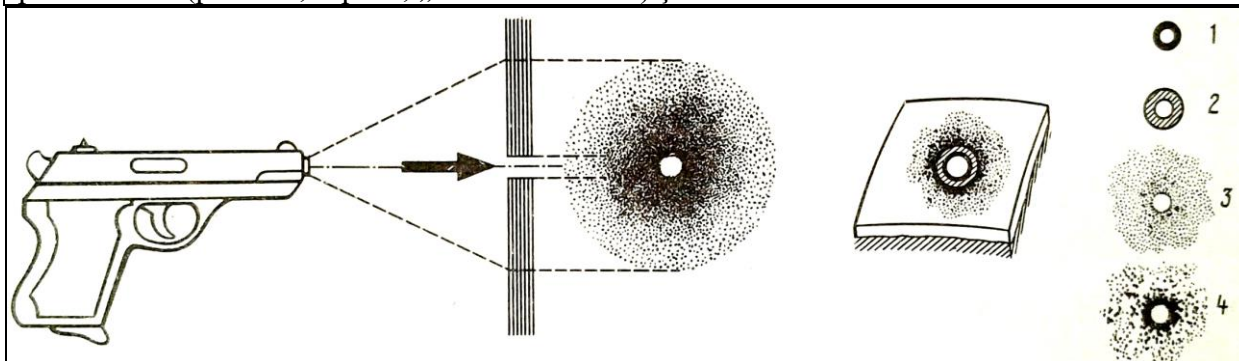
<b>CONSEMNAREA ARMEI DE FOC ÎN PROCESUL-VERBAL PRESUPUNE</b>
1) varietatea armei: pistol, revolver, carabin, armă de vânătoare
2) sistemul și modelul armei, calibrul ei
3) localizarea armei (distanța de la retezătura anterioară a țevii până la două repere fixe)
4) dacă există careva defecte și care sunt ele (zgârrieturi, depresiuni, rupturi)
5) dacă există semne de reparație și care anume
6) dacă pe suprafața armei sunt urme papilare, finigină, sânge, substanță cerebrală, sol, altele.
7) care este poziția cocoșului (pus la piedică, lăsat în jos, poziție de luptă)
8) care sunt ștanțările de marcă a uzinei producătoare (nr., serie, anul de emisie, firma, inițialele posesorului ș.a.)
9) dacă există cartușe în camera de detonare și în încărcător. Dacă da, care este cantitatea și ștanțările de marcă ale lor
10) numărul și sensul ghinturilor din canalul șevii
11) care este starea canalului țevii (dacă se observă urme de unsoare, fumizare, rugină, particule străine)
12) dacă se simte miros de praf proaspăt ars.
13) denumirea și parametrii tehnici ai aparatului de fotografiat (de luat vederi) folosit și accesoriile lui.
13) denumirea și parametrii tehnici ai aparatului de fotografiat (de luat vederi) folosit și accesoriile lui
14) modul de ridicare și ambalare a armei de foc (cum este pachetată, inscripțiile explicative, semnăturile OUP și caree este ștampila acestuia)

<b>LA DESCRIEREA GLONTELUI ÎN PROCESUL-VERBAL URMEAȘĂ A INDICA</b>
1) locul descoperirii glontelui
2) tipul glontelui (după construcție: cu cămașă, semicămașă, din metal masiv; după destinație: asemănătoare cu cele de la pistol, revolver etc.), localizarea glontelui
3) forma și culoarea glontelui (vârful: oval, ascuțit, plat; capătul din urmă: formă cilindrică, în formă de conus)
4) prezența unor deformări (este turtită, ruptă, crăpături)
5) dimensiunile glontelui (lungimea, diametrul)
6) prezența unor particule străine (sânge, fibre, particule de sticlă, vopsea sau lac special etc.)
7) semne privind modalitatea fixării glontelui în tub (urme de punctator, canelura inelară)
8) numărul, direcția și înclinarea urmelor plinurilor țevii
9) prezența și caracterul semnelor de împușcătură a glontelui dintr-o armă de alt calibru (mai mare sau mai mic) – glonte alungit, miez strămutat din cămașa glontelui, urme slabevidențiate ale plinurilor țevii
10) denumirea și parametrii tehnici ai aparatului de fotografiat (de luat vederi) folosit și accesoriile lui
11) modul de ridicare și ambalare a glontelui (cum este pachetat, inscripțiile explicative, semnăturile OUP și caree este ștampila acestuia)

### CLASIFICAREA URMELEOR DE ÎMPUȘCĂTURĂ

**1) Urme principale** sunt însuși armele, cartușele, gloanțele, tuburile, perforările, de pătrundere (canale oarbe) și de ricoșare a glontelui la atingerea obstacolelor dure, precum și urmele sonore ale armării, percuției și tragerii, urmele flacără-lumină de la gura țevii (dacă cele din urmă au fost înregistrate cu camera video)

**2) Urme secundare**, numite și urme ale împușcăturii de la distanță mică, după cum urmează: ▪ inelul de ștergere; ▪ fire de praf semiarse, imprimate în jurul orificiului de intrare a glontelui („tatuaj”); ▪ particule de ulei („inelul de unsoare”); ▪ vânătăie în jurul orificiului de intrare („inelul de contuzie”); ▪ inelul de metalizare; ▪ amprenta retezăturii anterioare a armei, în cazul împușcăturii cu țeava lipită („ștanț-marcă”); ▪ urme ale acțiunii termice și mecanice a gazelor pulberii arse (pârlituri, rupturi, „minus-material”) ș.a.



**Urme de împușcătură** formate de la distanță mică: 1.- inelul de ștergere; 2-zona de deformări ale materialului obstacolului; 3- zona de fumizare și pârlire a materialului; 4- zona de imprimare a particulelor de praf „tatuaj”

### LA DESCRIEREA DISTRUGERILOR CREATE DE ARMELE DE FOC ÎN PROCESUL-VERBAL URMEAZĂ A INDICA

1) materialul și grosimea obstacolului lovit de proiectil (lemn, metal, țesătură, beton etc.)

2) localizarea (distanța de la centru până la două repere fixe)

3) numărul deteriorărilor și spațierea lor reciprocă

4) tipul și forma deteriorărilor (perforare, sgârșieturi, adâncitură din lovire ș.a.); formă ovală, rotundă, neregulată etc.

5) caracterul marginilor (drepte, rupte, neuniforme etc.)

6) dimensiunile deteriorărilor (în două direcții spațiate reciproc perpendicular)

7) prezența (lipsa) în jurul deteriorărilor a semnelor de împușcătură de la distanță mică – fumizare, particule de praf, resturi de unsoare ș.a.

8) forma, intensitatea și dimensiunile imprimării funiginii (cerc, inele, raze)

9) caracterul deteriorărilor în sticlă (gaură, prezența fisurilor radiale, concentrice)

10) denumirea și parametrii tehnici ai aparatului de fotografiat (de luat vederi) folosit și accesoriile lui

11) modul de ridicare și ambalare a glontelui (cum este pachetat, inscripțiile explicative, semnăturile OUP și care este ștampila acestuia)

TEHNICA "SPHERON" DESTINATĂ FIXĂRII TEHNICE A LOCULUI EXTINS AL INFRAȚIUNII



Fig.A11.1. Camera digitală video sferică "Spheron" din dotarea poliției Române



Fig. A11.2. Vedere preluată cu camera video sferică "Spheron" și analiza imaginilor sferice (360°x 180°)

**PROCES-VERBAL**  
**DE CERCETARE LA FATA LOCULUI**

Întocmit azi 26.03.2005, ora 14, în Mun. Satu Mare, Jud. Satu Mare.

Insp. pr. M.C. și ag. șef P.I., ambii din cadrul Poliției mun. Satu Mare, în de organ de cercetare penală.

La data de 26.03.2005, ora 13, am fost sesizați telefonic de către D.M. din Satu Mare, str. B, bl. U7, ap. 11, jud. Satu Mare, cu privire la faptul că în data de 26.03.2005, în jurul orelor 12-13, A.N., prin ruperea butucului yalei în apartamentul sorei sale, P.D. din str. C, bl. 8, ap. 18, mun. Satu Mare, Satu Mare, de unde au sustras mai multe bunuri.

În temeiul sesizării, potrivit art. 129-131 din C. proc. pen. ne-am deplasat locului însoțiți de specialistul criminalist Insp.pr. B.M. din cadrul Biroului Criminalistic al Pol. mun. Satu Mare.

Cercetarea locului săvârșirii infracțiunii s-a făcut în prezența martorilor asistenți

1. FI. în vârstă de 68 ani, domiciliat în mun. Satu Mare, str. B, bl. U7, ap.

17. jud. Satu Mare;

2. P.S. în vârstă de 38 ani, mun. Satu Mare, str. B, bl. U7, ap. 8, jud. Satu-Mare și prezența părții civile D.M., sora lui P.D.

Până la sosirea echipei de cercetare, locul faptei nu a suferit modificări.

De asemenea, s-au luat măsuri de conservare a locului faptei de către care nu a permis accesul nici unei persoane în câmpul infracțional.

**CONSTATĂRILE LA FAȚA LOCULUI**

Locuința este situată în str. C, bl. 8, ap. 18, mun. Satu Mare, jud. Satu %i se compune din hol, bucatărie cu balcon, sufragerie cu balcon, debara și dispuse după cum urmează: din hol în partea stângă, privind în față dinspre ușa de acces se pătrunde în bucatărie și în balconul aferent, privind în față se accesul în sufragerie și în balconul acesteia, în partea dreaptă din hol se ie în dormitor și balconul acesteia, precum și în debara și baie. Pentru situarea locului faptei în contextul terenului, ne-am folosit de următoarele puncte fixe: la nord bl. U2, la est str. C.N., la sud bl. P, iar la vest bl. D2.

**Situația de fapt constatată la fața locului este următoarea:**

Accesul în apartament se face printr-o singură ușă din lemn masiv, prevăzută cu sistem de asigurare format dintr-o yală tip îngropat în partea inferioară și o yală tip broască îngropată, în partea superioară, yală care nu era în stare de funcționare fiind găsită în poziția descuiat, fără a prezenta urme de forțare. La nivelul yalei tip îngropat, butucul prezenta urme de forțare, fiind găsit rupt și căzut în fața ușii pe mozaic, precum și șildul de formă rotundă, ornamental. Becul de iluminat de pe casa scării din fața ap. 18 este stins, după cum declară D.M., bec care tot timpul era în stare de funcționare. Ușa de acces în apartamentul 18 a fost găsită în poziția închisă-descuiată. Pătrunzând în interior ne aflăm în hol. Din acesta, în partea stângă privind în față dinspre ușa de acces se pătrunde în bucatărie. Aici, în centru se află o masă de formă rotundă, cu picioare din fier și patru scaune cu ramă metalică și șezut din plasă. În continuare este amplasat un bar, iar în spatele acestuia sunt corpuri de bucatărie, combina frigorifică marca „Zanussi” și chiuveta cu mască. Ușile corpurilor suspendate din bucatărie sunt în poziția deschis, dar nu se reclamă dispariția de bunuri, valori ori înscrisuri. Tot din acest hol se face accesul, privind în față dinspre ușa de acces, în sufragerie, în care

sunt amplasate pe latura de sud și vest, o canapea și două fotolii din imitație de piele culoare maro. Pe latura de nord și est, în suporti ornamentali din fier sunt dispuse două boxe și combina muzicală cu CD marca „Aiwa”, un t.v. color marca „Panasonic”, precum și un aparat video marca „Panasonic”. În sufragerie se observă urme de răvășire în sensul că sertarul inferior al canapelei din imitație de piele este tras, fiind aruncate pe acesta o carcasă plastic pentru casetă audio și o carcasă pentru CD. Din sufragerie și din balconul aferent nu se reclamă lipsa de bunuri, valori sau înscrisuri. În dormitor, pe latura de vest este amplasat un șifonier în patru uși, din lemn, ușile din centru fiind prevăzute cu oglinzi exterioare. Ușile șifonierului sunt în poziția deschis, obiectele de îmbrăcăminte și de lenjerie fiind aruncate pe patul din centru, amplasat în fața șifonierului. Pe latura de sud este amplasată o comodă prevăzută cu trei sertare găsite în poziția deschis, obiectele din interior fiind găsite răvășite și aruncate pe covor. D.M., sora lui P.D., proprietara apartamentului nu poate preciza ce bunuri, valori sau înscrisuri lipsesc din locuință. În balconul dormitorului, debara, baie și balconul bucătăriei nu se observă urme de răvășire și nu se reclamă lipsa de bunuri, valori sau înscrisuri. La fața locului am descoperit, fixat și ambalat următoarele categorii de urme și mijloace materiale de probă: - 2 (două) fragmente de urme papilare, urme descoperite pe o cutie ambalaj carton de telefon mobil, găsită în patul din dormitor, sub obiectele de îmbrăcăminte; aceste urme au fost relevate cu pulbere magnetică neagră, fixate prin fotografiere cu etalon la mărime naturală, ridicate pe peliculă adezivă tip folio de culoare albă. S-a ridicat în vederea continuării cercetării butucul yalei tip îngropat. Cercetarea la fața locului a început la ora 14 și s-a încheiat la ora 17, efectuându-se în condiții de lumină naturală și artificială. Fotografiile judiciare au fost executate cu aparatul Zenit 11, folosindu-se film Azopan 24x36 mm, sensibilitate 21 DIN în condiții de lumină naturală și artificială. Martorii-asistenți nu au avut de făcut observații. De asemenea părțile care au participat la efectuarea cercetării la fața locului nu au avut de formulat obiecții cu privire la modul cum s-a efectuat cercetarea locului faptei. Prezentul proces-verbal a fost întocmit în două exemplare.

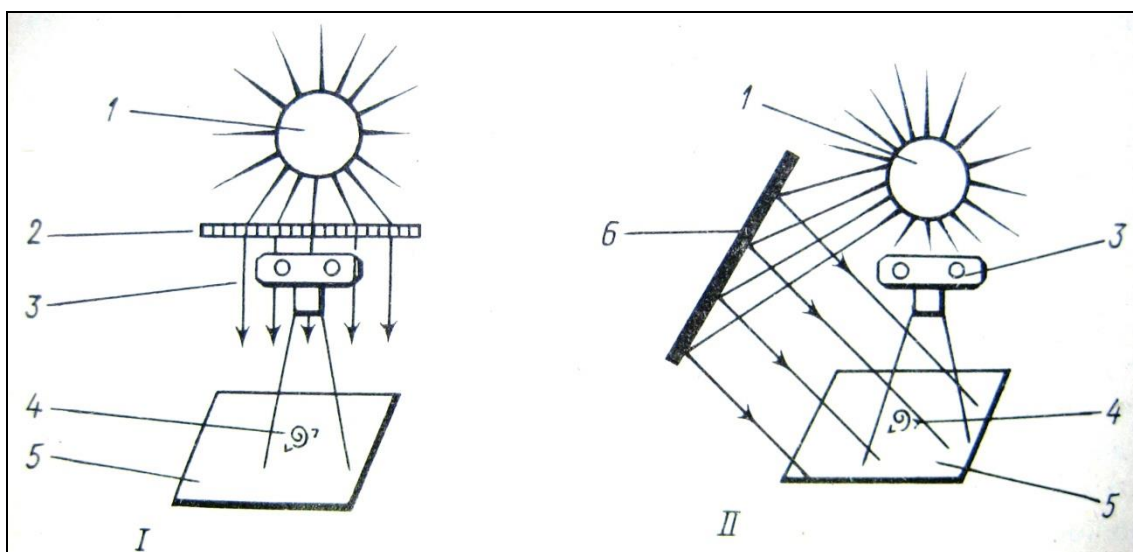
ORGAN DE C. Penală  
Insp. pr. MC. Ag. șef P.I.

SPEC. CRIMINALIST  
Insp. pr. B.M.

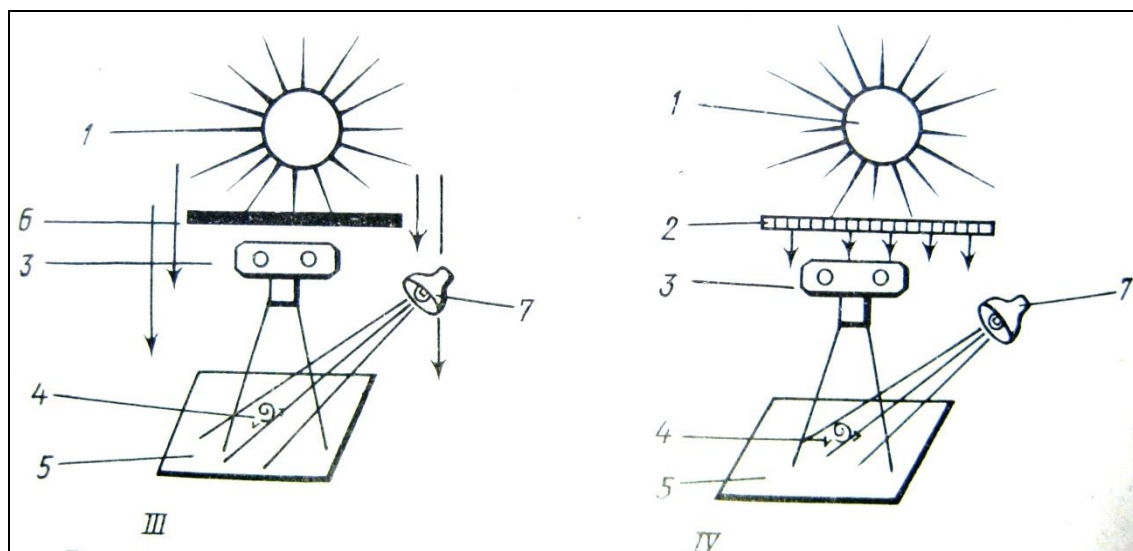
MARTORI ASISTENȚI  
F.I.P.S.

PĂRȚI PREZENTE D.M.

**PROCEDEE TEHNICO-CRIMINALISTICE DE FOTOGRAFIERE A URMELOR MATERIALE LA LOCUL FAPTEI [Apud 8, p.188-193]**

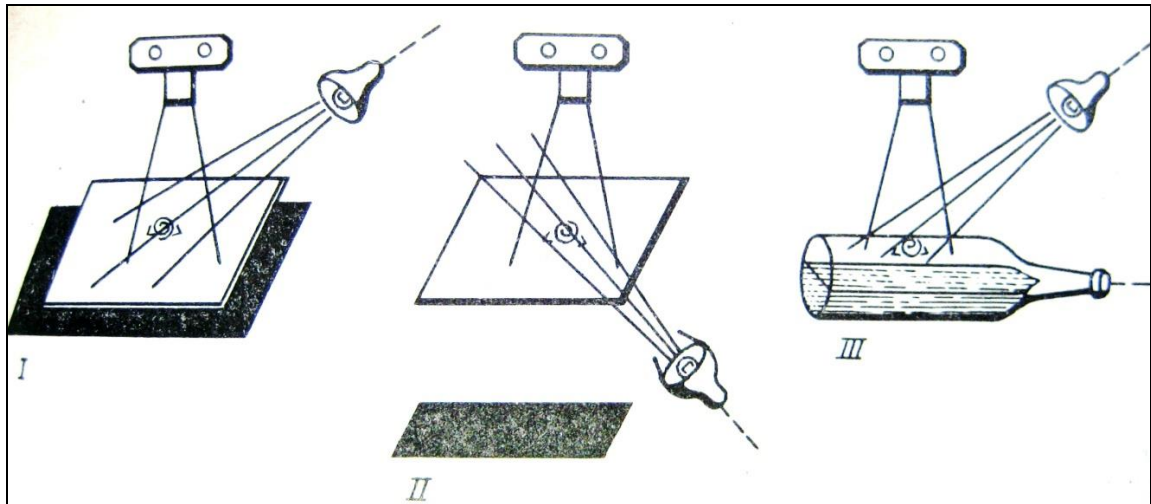


**Fig. A13.1. Procedee de fotografiere a urmelor la lumina naturală (I-II): 1- Sursă de lumină naturală; 2- Ecran semitransparent; 3- Fotoaparatur; 4- Urma; 5-Suprafața obiectului; 6- Ecran netransparent.**

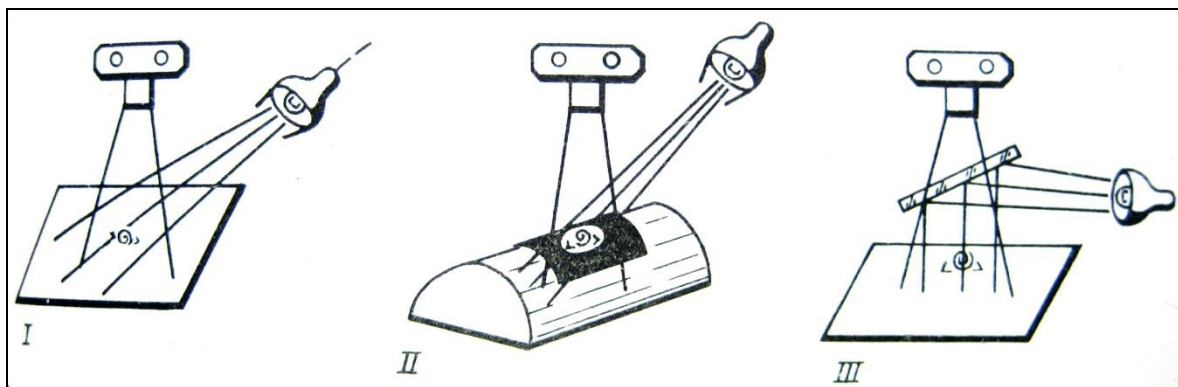


**Fig. A13.2. Procedee de fotografiere a urmelor la lumina combinată (III-IV): 1- Sursă de lumină naturală; 2- Ecran semitransparent; 3- Fotoaparatur; 4- Urma; 5-Suprafața obiectului; 6- Ecran netransparent; 7- Sursă de lumină artificială.**

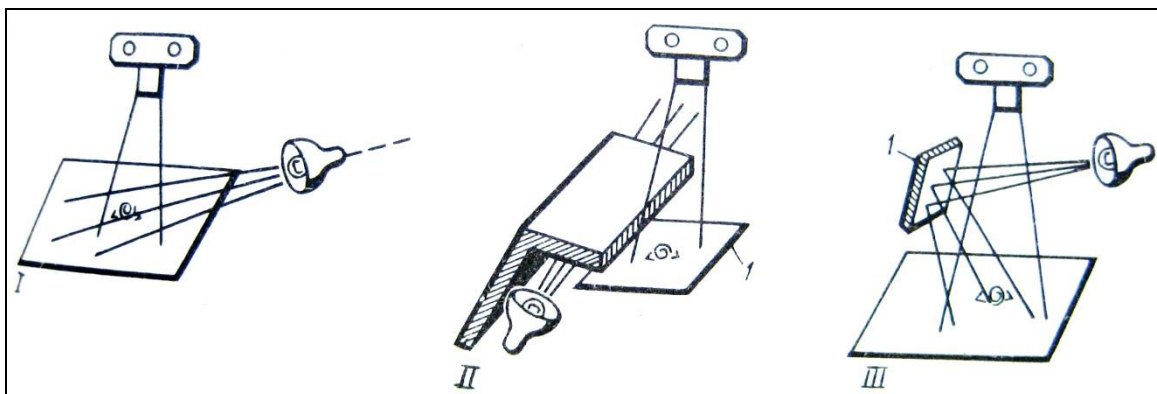




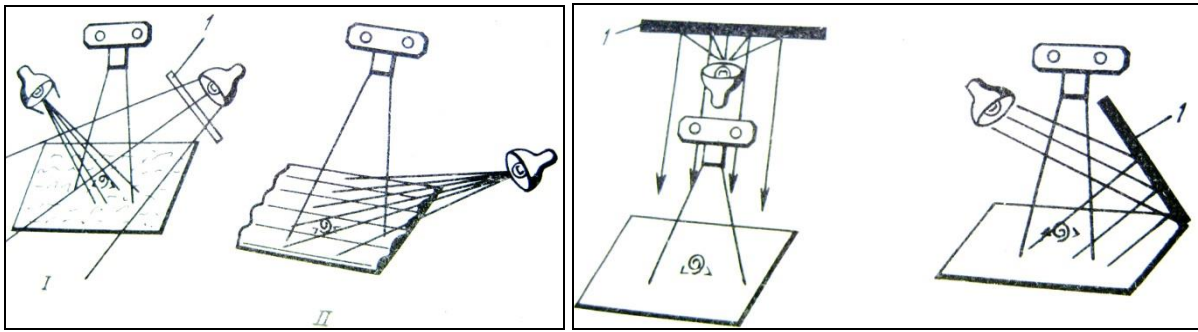
**Fig. A13.3. Procedee de fotografiere a urmelor incolore localizate pe obiecte transparente: I- prin aplicarea fundalului întunecat; II- în transparență, prin aplicarea fundalului întunecat, urma luminându-se cu un fascicul îngust de lumină; III- prin umplerea volumului cu lichid întunecat sau prin vopsirea părții opuse a obiectului în culoare neagră.**



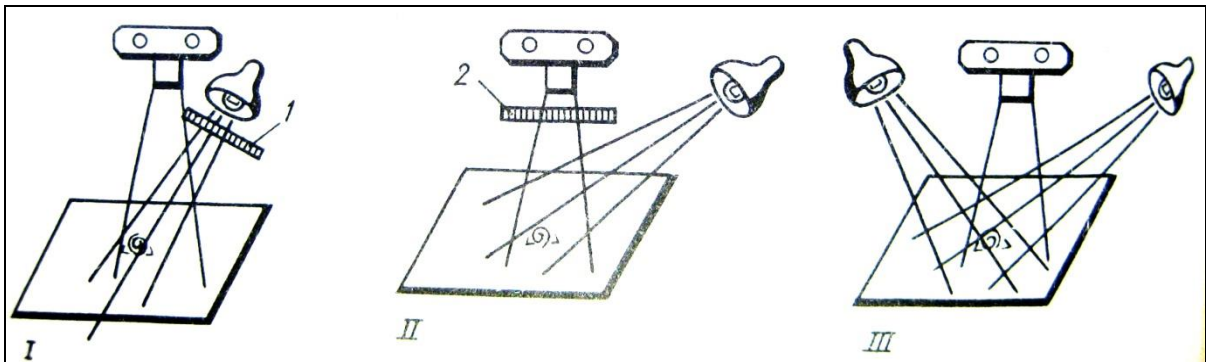
**Fig. A13.4. Procedee de fotografiere a urmelor slabvizibile și incolore prin iluminarea lor cu un fascicul îngust de lumină: I- pe suprafețe lustruite; II- pe suprafețe sferice și lucioase cu aplicarea unei măști negre; III- cu folosirea luminii penetrante reflectate.**



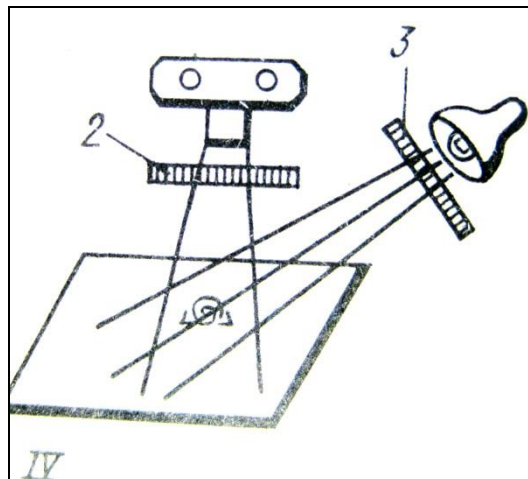
**Fig. A13.5. Fotografierea urmelor de adâncime la lumina incidentă: I- Unghiul sub care cad razele de lumină este direct proporțional cu adâncimea urmei; II- Folosirea oglinzii (1) pentru a fotografia urme spațiate în locuri greu accesibile; III – utilizarea oglinzii pentru a fotografia urme pe obiecte ce se topesc de la căldură, inclusiv și de la radiațiile sursei de lumină.**



**Fig. A13.6-A13.7. Stânga: Fotografierea urmelor pe suprafețe porozitate și în relief: I –Cu aplicarea ecranului în lumină difuză și directă; II–În lumină incidentă de-a lungul reliefului suprafeței. Dreapta: Fotografierea urmelor vizibile în lumina difuză de la ecranul netransparent (1).**



**Fig. A13.8. Fotografierea urmelor slabvizibile și a celor colorate: I- Cu folosirea unui ecran semitransparent din sticlă mată, hârtie etc. (1); II- Cu utilizarea unor filtre de lumie (2) ce sporesc contrastul imaginii; III- Cu utilizarea luminii incidente din ambele părți laterale**



**Fig. A13.9. Fotografierea urmelor slabvizibile și a celor colorate cu utilizarea radiațiilor ultraviolete (la procesarea urmelor relevate cu prafuri luminescente și filtre de lumină galben, orang (2), UV (3))**



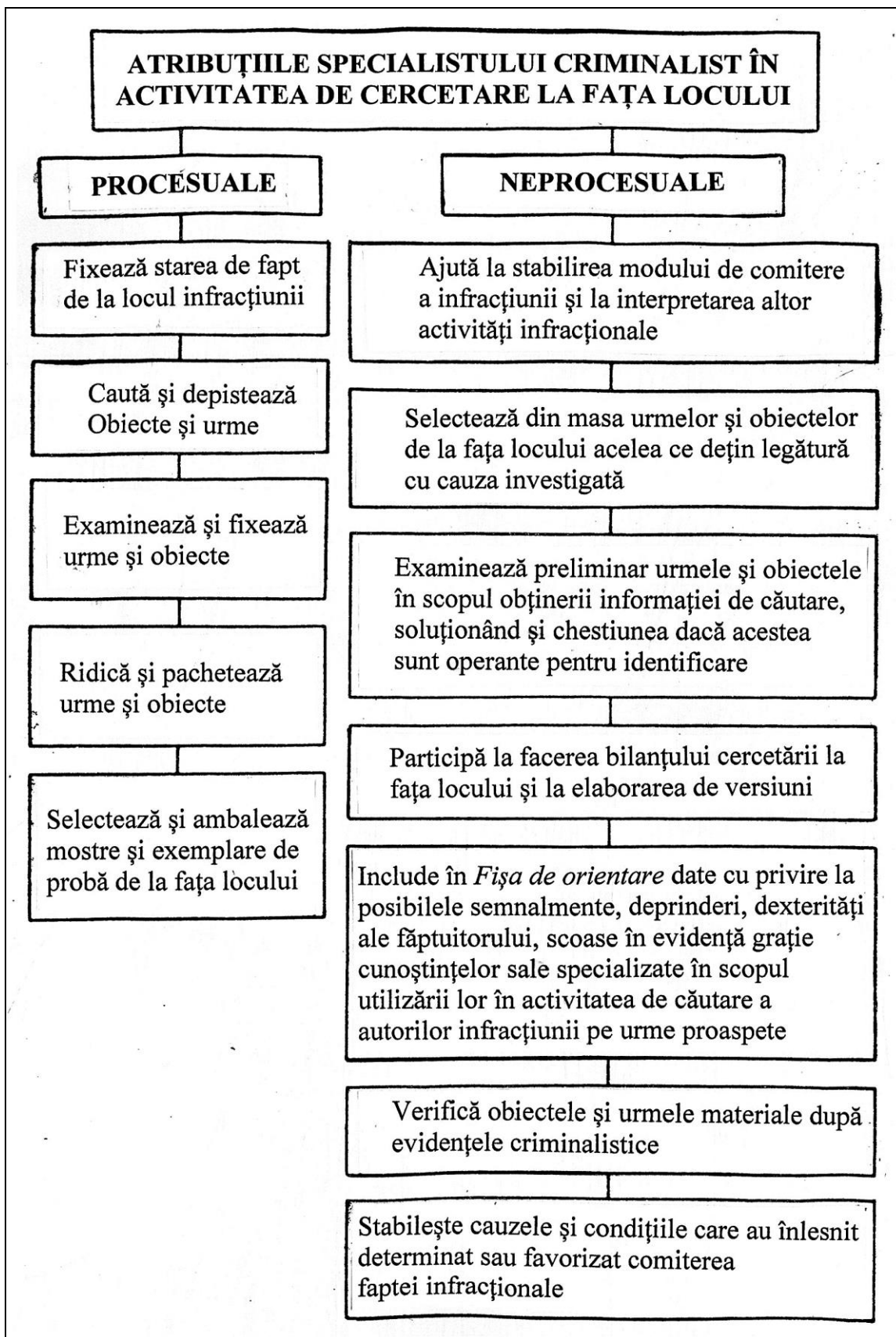
Fig. A14.1. Sistem de iluminat *PRISM* din dotarea Serviciului criminalistic al IGP a MAI a României

**ECHIPAMENTUL LABORATOARELOR CRIMINALISTICE MOBILE ALE CTCEJ A  
MAI REPUBLICII MOLDOVA**

<b>CUPRINSUL LABORATOARELOR MOBILE ALE CTCEJ AL MAI RM</b>	
1.	Trusa pentru marcare
2.	Trusa criminalistică universală
3.	Trusa pentru relevare, ridicare, urmelor papilare
4.	Trusa pentru urme traseologice
5.	Trusa pentru ridicarea micro urmelor cu aspirator de model „Makita DCL 180”
6.	Trusa criminalistică pentru ridicarea urmelor de încălțăminte cu electricitatea statică
7.	Trusa balistică (trusa pentru stabilirea traiectoriei proiectilelor în set un tub cu tije pentru stabilirea traiectoriei proiectilelor, raportor, măsurător de distanțe și unghi prin laser “BOCH GLM Professional 250VF”)
8.	Trusa de recoltare și ambalare a urmelor biologice
9.	Trusa pentru realizarea schițelor
10.	Roata pentru măsurare distanței
11.	Trusa cu surse de iluminare în diferite spectre de lumină de model „Crime – lite 82S ”
12.	Lanternă – LED cu acumulator de model „Edison ELRS001”
13.	Conuri de trafic pliabile cu iluminare
14.	Reflector portabil LED „Megastar 14k/38aH” în set cu trepid
15.	Reflector portabil LED „Megastar 14k/38aH” cu baza magnetică
16.	Generator de model „Villiers V2800ES”
17.	Prelungitor rola - 25m
18.	Un set cu instrumente „FORCE 50235-101”
19.	Scara telescopică din aluminiu „Model TELS 32”
20.	Cort model No. COM303X
21.	Aparat foto digital de model CANON EOS 600D în set cu obiectiv EFS 18-55mm.
22.	Obiectiv macro „Sigma” 17-70 mm.
23.	Blitz - 50964 - SPEEDLITE CANON 430 EX II
24.	Bliț – 79237 - FLASH YONGNUO 14EX
25.	SD card „Transcend” 64GB
26.	Geanta - 77200 ... pentru fotoaparatură și accesoriile acestuia
27.	Camera video Sony HDR-PJ620
28.	Bliț „Sony HVL-LEIR1”
29.	Acumulator „ActiForce NP-FV70”
30.	Micro SD card. 64GB – 78237
31.	<b>Instrumente:</b>
32.	Fierăstrău pendular AEG STEP 70 (500W, 1000-3200rpm )
33.	Pânză pentru ferestrău pendular 75mm AEG (5 buc. în set)
34.	Trusa cu mașină de înșurubat AEG BSB 12G2
35.	Trusa cu burghiu electric AEG SB 2E 850R
36.	Set de burghie pentru metal „SomaFix” (în set 21 buc; 1-10mm)
37.	Set de burghie pentru lemn „Top Tools” (în set 8 buc, 3-10mm)
38.	Adaptor pentru capete găurire cu coroana „Graphite” (32-105mm)
39.	Carotiera bimetalică pentru faianță „Graphite” 40mm
40.	Carotiera pentru lemn „Graphite” 40mm
41.	Polizor unghiular AEG WS 12-125 XE
42.	Disc abraziv pentru tăierea (125 x 1.0 x 22 MPN)
43.	Disc abraziv (125 x 6 x 22) pentru șlefuire
44.	Masa rabatabilă cu patru scaune
45.	Set de dornuri și dălți (set- 12 buc) „Neo”

46.	Chei Hex 1,5-10mm „TOPEX” (9 buc în set)
47.	Cheie Torx T10-T50 „TOPEX” (9 buc în set)
48.	Rangă Topex, 1200mm, 18mm
49.	Cazma pentru gradina cu vîrf ascuțit (hîrleț cu coadă din metal și mîner din plastic)
50.	Lopata (cu coadă din metal și mîner din plastic)
51.	Topor de uz casnic cu mîner compozit, 600 gr. „NEO”
52.	Ciocan 1000gr cu miner plastic „Topex”
53.	Ciocan 300gr (TUV/GS) cu miner plastic „Topex”
54.	Cheie reglabila 200mm „TOPEX”
55.	Cheie reglabila 300mm „TOPEX”
56.	Masca semifaciala praf netoxic „3M” cu set de filtre (Hepa Filter code: 111600)
57.	Masca completa (cu filet) pentru cartuș sau linie de aer, cu set de filter
58.	Bahile mater./lamin. 90/115 g/m.p
59.	Bonete cu elastic
60.	Combinezoane cu protecție mater.neteș. 37/45 g/m.p
61.	Mănuși nitrile nesterile p/t examinare
62.	Mănuși sterile Nitra-Tex
63.	Cizme din cauciuc “Ginocchio”
64.	Semi-masca unică folosință “Artmaster FFP2S”
65.	Vesta reflectorizanta de semnalizare Lynx “Cerva” XXL
66.	Pelerina impermeabila (Trenci PONCHO PVC (Irwell)) “Cerva” XXL
67.	Ochelari de protecție “Fridrich” AS-01-002
68.	Căști H515FB-516-SV
69.	Mănuși de protecție „LIMOSA”
70.	Antiseptic Towelettes (cutia 50 buc)
71.	Gel antiseptic pentru mîni (500ml sticla)
72.	Etichete autocolante 10x10cm;
73.	Etichete autocolante 15x25cm
74.	Pelicula de tip „Scotch” cu inscripția „Corp delict”
75.	Banda de protecție a locului faptei „Poliția acces interzis”
76.	Cutia din carton 30x20x15 cm cu inscripții
77.	Cutia din carton 40x60x35 cm cu inscripții
78.	Cutia din carton 40x70x50 cm cu inscripții
79.	Cutia din carton 25x150x15cm cu inscripții
80.	Ambalaj din hîrtie dintre care: 1.Pachet din hîrtie cu dimens. 255x80x120mm;
81.	Pachet din hîrtie: 345x170x110mm; 455x300x170mm; 229x324mm; 160x115mm;
82.	Plic din hîrtie: 162x229mm; Pachete zip-lok cu dimens: 10x20cm; 20x30mm; 30x40mm;
83.	Sistemul transportabil pentru prelucrarea cu vapori de Cyanoacrylate cu cort 5x2,5x2,5m.

Schema algoritmică a principalelor activități ale specialistului criminalist la CFL



**REZULTATELE**  
**ANALIZEI PROCESELOR-VERBALE PRIVIND ASISTENȚA TEHNICO-**  
**CRIMINALISTICE A CERCETĂRII LA FAȚA LOCULUI**

Nr./ord.	Locul CFL / nr.dos.penal	Gen infracț	fot o	sc hiț a	Inte rpre tare urm	Urm biol	Urm mâi ni	Urm picio r	Cu spec ialist (+)	Fără specia list (-)
1.	ORH 11072013	Omor	+		+		+		+	
2.	ORH 18122015	Furt	+						+	
3.	ORH 20112014	Furt	+							+
4.	ORH 16092016	Furt	+				+		+	
5.	ORH 26022015	Furt	+						+	
6.	ORH 03052016	Furt	+						+	
7.	ORH 23122014	Furt	+							+
8.	ORH 19062015	Furt /a	+						+	
9.	ORH 08092015	Furt /a	+						+	
10.	ORH 05072013	Furt	+				+			+
11.	ORH 06102014	Furt	+						+	
12.	ORH 14032016	Furt	+						+	
13.	ORH 24082011	accident	+							+
14.	ORH 29072016	Furt	+						+	
15.	ORH 19102011	accident	+							+
16.	ORH 25082014	omor	+			+			+	
17.	ORH 04112014	omor	+			+			+	
18.	ORH 22122012	omor	+			+			+	
19.	ORH 13112014	Furt	+						+	
20.	ORH 17072013	Furt	+							+
21.	ORH 07042015	Furt	+						+	
22.	ORH 27032015	Furt	+						+	
23.	ORH 27032015	Furt	+						+	
24.	ORH 23052016	Furt	+						+	
25.	ORH 28052013	Furt	+							+
26.	ORH 28052013	Furt	+						+	
27.	ORH 01042016	Furt	+						+	
28.	ORH 24042015	Furt	+						+	
29.	ORH 09072015	Furt	+							+
30.	ORH 25112015	Furt	+						+	
31.	ORH 15122015	Furt	+				+			+
32.	ORH 11042016	Furt	+						+	
33.	ORH 20122014	accident	+	+						+
34.	ORH 03032016	accident	+						+	
35.	ORH 28032016	accident	+	+						+
36.	ORH 05062015	accident	+							+
37.	ORH 06032015	accident	+						+	
38.	ORH 02092013	accident	+							+
39.	ORH 15112012	accident	+						+	
40.	ORH 01042014	accident	+	+					+	
41.	ORH 24062015	accident	+							+

Nr./ord.	Locul CFL / nr.dos.penal	Gen infracți	fot o	sc hiț a	Inte rpre tare urm	Urm biol	Urm mâ ni	Urm de picio r	Cu spec ialist (+)	Fără specia list (-)
42.	ORH 14032012	accident	+						+	
43.	ORH 05102010	accident	+							+
44.	ORH 24062015	Furt	+						+	
45.	ORH 08062012	Furt	+						+	
46.	ORH 26022014	Furt	+						+	
47.	ORH 26092011	Furt	+				+		+	
48.	ORH 27062014	accident	+	+						+
49.	ORH 15122015	Furt	+						+	
50.	ORH 24062016	Furt	+						+	
51.	ORH 27012015	Furt	-						+	
52.	ORH 03112015	Furt	+				+			+
53.	ORH 20072015	Omor	+			+			+	
54.	ORH 27012015	Furt	+						+	
55.	ORH 21112012	accident	+	+						+
56.	REZ 17092016	Furt	+			+			+	
57.	NSPR 00012014	Furt	+				+		+	
58.	BUI 08052014	omor	+				+		+	
59.	BUI 06112013	omor	+						+	
60.	BUI 08942014	Furt/a	+				+		+	
61.	BUI 02112011	Furt	+						+	
62.	BUI 10012014	Furt	+						+	
63.	BUI 14022014	accident	+	+					+	
64.	BUI 27022015	Furt	+						+	
65.	BUI 27042012	accident	+	+						+
66.	BUI 08052014	accident	+	+					+	
67.	BUI 14012011	accident	+	+						+
68.	BUI 14082013	accident	+	+					+	
69.	BUI 02022012	Vătămă	+							+
70.	BUI 29112013	Furt	+						+	
71.	BUI 19042012	accident	+	+					+	
72.	BUI 23122014	Furt	+						+	
73.	BUI 11092014	incendii	+							+
74.	BUI 12052015	Furt /a	+				+		+	
75.	BUI 03092007	Furt	+						+	
76.	BUI 29112011	Furt	+						+	
77.	BUI 09032015	accident	+		+					+
78.	BUI 24012013	Furt	+				+		+	
79.	BUI 17112010	Furt	+						+	
80.	BUI 14042014	accident	+	+						+
81.	BUI 14032014	omor	+				+		+	
82.	BUI 02102014	Furt	+						+	
83.	BUI 06122015	Furt a	+						+	
84.	BUI 04032015	Furt	+				+		+	
85.	BUI 25062012	Furt	+						+	
86.	BUI 29012015	accident	+	+						+



Nr./ord.	Locul CFL / nr.dos.penal	Gen infracț	fot o	sc hiț a	Inte rpri tare urm	Urm biol	Urm mâi ni	Urm de picio r	Cu spec ialist (+)	Fără specia list (-)
87.	BUI 03092014	Furt	+				+		+	
88.	BUI 03112014	Furt	+						+	
89.	BUI 15012014	accident	+	+						+
90.	BUI 15012014	accident	+	+						+
91.	BUI 15012014	accident	+	+						+
92.	BUI 03112014	Furt	+						+	
93.	BUI 16012015	Furt	+						+	
94.	BUI 07072015	Furt	+						+	
95.	BUI 30112012	accident	+							+
96.	BUI 02102012	accident	+	+					+	
97.	BUI 24092012	accident	+	+					+	
98.	BUI 24092012	accident	+	+					+	
99.	BUI 25102012	Furt	+						+	
100	BUI 23102012	accident	+	+						+
101	BUI 08102012	Furt	+						+	
102	BUI 26102012	Furt	+						+	
103	BUI 02052012	Furt	+						+	
104	BUI 09012013	Furt	+						+	
105	BUI 11012013	omor	+		+	+			+	
106	BUI 05062013	Furt	+						+	
107	BUI 08202013	Furt /a	+						+	
108	BUI 14012011	cadavru	+						+	
109	BUI 07052013	accident	+	+						+
110	BUI 15012014	accident	+	+						+
111	BUI 11042013	Furt	+						+	
112	BUI 26042013	accident	+	+						+
113	BUI 08072013	incendi	+						+	
114	BUI 05072013	Furt a	+						+	
115	BUI 02072013	accident	+	+						+
116	BUI 06022014	Furt	+						+	
117	BUI 15042014	accident	+	+						+
118	BUI 10052012	Furt	+				+		+	
119	BUI 25002012	Furt	+				+		+	
120	BUI 26032013	Furt	+				+		+	
121	BUI 03072014	accident	+	+						+
122	BUI 07112012	Furt	+						+	
123	BUI 05032013	accident	+	+					+	
124	BUI 28922013	Furt	+						+	
125	BUI 19022013	Furt /a	+						+	
126	BUI 15022013	accident	+	+						+
127	BUI 05022013	Furt /a	+						+	
128	BUI 05112012	Lez iuni	+				+			+
129	BUI 05022012	Furt	+						+	
130	BUI 05022013	Furt /a	+						+	
131	BUI 07022013	accident	+	+						+

Nr./ord.	Locul CFL / nr.dos.penal	Gen infracț	fot o	sc hiț a	Inte rpre tare urm	Urm biol	Urm mâi ni	Urm de picio r	Cu spec ialist (+)	Fără specia list (-)
132	BUI 15022013	accident	+	+					+	
133	BUI 01022013	accident	+	+						+
134	BUI 17072013	accident	+	+						+
135	BUI 07062013	Furt/a	+						+	
136	BUI 03122012	Furt	+				+		+	
137	BUI 25932014	Furt/a	+				+			+
138	BUI 25932014	Furt/a	+						+	
139	BUI 04032015	Furt	+						+	
140	BUI 20102011	accident	+						+	
141	BUI 07042014	omor	+		+					+
142	BUI 04122013	furt	+						+	
143	BUI 03052011	furt	+				+		+	
144	BUI 01062011	furt	+				+		+	
145	BUI 08122010	accident	+	+						+
146	BUI 03042013	furt	+				+		+	
147	BUI 05032013	Furt	+						+	
148	BUI 28022013	furt	+				+		+	
149	BUI 09072013	furt	+				+			+
150	BUI 25062012	accident	+	+					+	
151	BUI 26032012	furt	+				+		+	
152	BUI 15032012	furt	+						+	
153	BUI 08122012	Furt /a	+						+	
154	BUI 09122011	furt	+				+			+
155	BUI 20042012	furt	+						+	
156	BUI 05072012	furt	+						+	
157	DUBĂS 1-8/10	furt	+			+	+		+	
158	DUBĂS 1-6/10	Furt	+						+	
159	DUBĂS 1-61/09	Furt	+						+	
160	DUBĂS 1-3/10	Furt	+				+			+
161	DUBĂS 1-68/09	Furt	+				+		+	
162	DUBĂS 1-26/15	omor	+			+	+	+	+	
163	DUBĂS 1-3/11	Furt	+				+		+	
164	DUBĂS 1-34/12	omor	+			+			+	
165	DUBĂS 1-29/10	Furt	+							+
166	DUBĂS 1-39/10	Furt	-						+	
167	DUBĂS 1-13/10	Furt	+				+			+
168	DUBĂS 1-11/10	Furt	+			+	+	+	+	
169	DUBĂS 1-8/10	accident	+	+					+	
170	DUBĂS 1-84/11	accident	+	+		+			+	
171	DUBĂS 1-77/14	acciden	+	+						+
172	DUBĂS 1-50/10	acciden	+	+						+
173	DUBĂS 1-78/10	acciden	+	+						+
174	DUBĂS 1-37/13	Furt	+			+			+	
175	DUBĂS 1-35/13	Furt	+						+	
176	DUBĂS 1-32/13	Furt	-						+	

Nr./ord.	Locul CFL / nr.dos.penal	Gen infracț	fot o	sc hiț a	Inte rpre tare urm	Urm biol	Urm mâi ni	Urm de picio r	Cu spec ialist (+)	Fără specia list (-)
177	DUBĂȘ 1-17/13	Furt	+					+	+	
178	DUBĂȘ 1-97/12	Furt	+						+	
179	DUBĂȘ 1-88/12	Furt	+	+					+	
180	DUBĂȘ 1-69/12	Furt	+							+
181	DUBĂȘ 1-68/12	Furt	+				+		+	
182	DUBĂȘ 1-33/12	Furt	+						+	
183	DUBĂȘ 1-47/13	Furt	+				+		+	
184	DUBĂȘ 1-08/13	Furt	+				+		+	
185	DUBĂȘ 1-37/13	Furt	+			+	+		+	
186	DUBĂȘ 1-51/13	Furt	+				+	+	+	
187	DUBĂȘ 1-84/13	Furt	+		+					+
188	DUBĂȘ 1-63/13	Furt	+				+		+	
189	DUBĂȘ 1-84/13	Furt	+						+	
190	DUBĂȘ 1-68/13	Furt	+						+	
191	DUBĂȘ 1-73/13	Furt	+				+			+
192	DUBĂȘ 1-75/13	Furt	+						+	
193	DUBĂȘ 1-78/13	Furt	+					+	+	
194	DUBĂȘ 1-76/13	Furt	+						+	
195	DUBĂȘ 1-61/13	Furt	+						+	
196	DUBĂȘ 1-61/15	Furt	+						+	
197	DUBĂȘ 1-51/15	Furt	+							+
198	DUBĂȘ 1-44/15	Furt	+				+		+	
199	DUBĂȘ 1-34/15	Furt	+						+	
200	DUBĂȘ 1-32/11	Furt	+	+			+		+	
201	DUBĂȘ 1-30/14	Furt	+							+
202	DUBĂȘ 1-30/14	Furt	+						+	
203	DUBĂȘ 1-25/14	Furt	+						+	
204	DUBĂȘ 1-99/14	Furt	+				+	+	+	
205	DUBĂȘ 1-79/14	Furt	+							+
206	DUBĂȘ 1-73/14	Furt	+				+		+	
207	DUBĂȘ 1-49/14	Furt	+							+
208	DUBĂȘ 1-39/14	Furt	+							+
209	DUBĂȘ 1-35/14	Furt	+						+	
210	DUBĂȘ 1-32/14	Furt	+					+	+	
211	DUBĂȘ 1-30/11	Furt	+						+	
212	DUBĂȘ 1-19/11	Furt	+							+
213	DUBĂȘ 1-18/11	Furt	+	+			+		+	
214	DUBĂȘ 1-76/10	Furt	+						+	
215	DUBĂȘ 1-71/10	Furt	+						+	
216	DUBĂȘ 1-70/10	Furt	+							+
217	DUBĂȘ 1-46/10	Furt	-						+	
218	DUBĂȘ 1-25/15	Furt	+				+		+	
219	DUBĂȘ 1-8/15	Furt	+						+	
220	DUBĂȘ 1-23/12	Furt	+				+		+	
221	DUBĂȘ 1-88/11	Furt	+							+

Nr./ord.	Locul CFL / nr.dos.penal	Gen infracț	fot o	sc hiț a	Inte rpre tare urm	Urm biol	Urm mâi ni	Urm de picio r	Cu spec ialist (+)	Fără specia list (-)
222	DUBĂȘ 1-78/11	Furt	+						+	
223	DUBĂȘ 1-68/11	Furt	+						+	
224	DUBĂȘ 1-65/11	Furt	+							+
225	DUBĂȘ 1-61/11	Furt	+						+	
226	DUBĂȘ 1-50/11	Furt	+				+		+	
227	DUBĂȘ 1-34/11	Furt	+						+	
228	CIOCANA 001	FURT	+				+		+	
229	CIOCANA 002	FURT	+						+	
230	CIOCANA 003	FURT	-						+	
231	CIOCANA 004	FURT/a	+			+			+	
232	CIOCANA 005	JAF	+						+	
233	CIOCANA 006	FURT	+				+	+	+	
234	CIOCANA 007	FURT	+						+	
235	CIOCANA 008	FURT	+				+		+	
236	CIOCANA 009	Acc Rut	+	+						+
237	CIOCANA 010	Lez cor	+			+			+	
238	CIOCANA 011	Furt/d/a	+						+	
239	CIOCANA 012	Acc Rut	+	+						+
240	CIOCANA 013	Acc Rut	+	+					+	
241	CIOCANA 014	Acc Rut	+	+					+	
242	CIOCANA 015	Acc Rut	+	+						+
243	CIOCANA 016	Acc Rut	+	+						+
244	CIOCANA 017	Acc Rut	+	+					+	
245	CIOCANA 018	Acc Rut	+	+					+	
246	CIOCANA 019	Acc Rut	+	+						+
247	CIOCANA 020	Acc Rut	+	+						+
248	CIOCANA 021	Acc Rut	+	+					+	
249	CIOCANA 022	Acc Rut	+	+						+
250	CIOCANA 023	Acc Rut	+						+	
251	CIOCANA 024	Acc Rut	+	+					+	
252	CIOCANA 025	Acc Rut	+	+					+	
253	CIOCANA 026	Acc Rut	+	+					+	
254	CIOCANA 027	Acc Rut	+	+					+	
255	CIOCANA 028	OMOR	+			+			+	+
256	CIOCANA 029	FURT	+						+	
257	CIOCANA 030	FURT	+						+	
258	CIOCANA 031	FURT	+						+	
259	CIOCANA 032	FURT	+						+	
260	CIOCANA 033	FURT	+						+	
261	<b>TOTAL</b>		<b>183</b>	<b>58</b>	<b>5</b>	<b>16</b>	<b>53</b>	<b>8</b>	<b>188</b>	<b>72</b>

Acte de implementare a rezultatelor tezei de doctorat a dlui CHIOTICI Dragoș-Mihai

<p>Biroul Asociat de Expertiză Judiciară Republica Moldova MD 2043, mun. Chișinău str. Independenței, 10/1 A tel. 022-548166, fax 022-760825</p>		<p>Объединенное Бюро Судебной Экспертизы Республика Молдова MD 2043, му. Кишинэу, ул. Индепенденței, 10/1А тел. 022-548166, факс 022-760825</p>
<p><b>ACT DE IMPLEMENTARE</b></p>		
<p><b>a rezultatelor cercetărilor efectuate în cadrul tezei de doctorat elaborată de către dl CHIOTICI Dragoș</b></p>		
<p>Prin prezenta se adevărește că rezultatele obținute în cadrul cercetării de doctorat pe tema "Atribuțiile specialistului criminalist în activitatea de cercetare la fața locului" de către dl doctorand CHIOTICI Dragoș de la Universitatea Liberă Internațională din Moldova sunt implementate în practica judiciară a Biroului Asociat de Expertize Judiciare (BAEJ) "CEXIN" în calitate de Material științifico-practic, organizatoric și metodic al Biroului în activitatea practică de efectuare a constatărilor tehnico-științifice, expertizelor judiciare și celor extrajudiciare.</p>		
<p>Directorul BAEJ "CEXIN"</p>		<p>Anatol Rotari</p>
<p>FREE INTERNATIONAL UNIVERSITY of MOLDOVA LAW FACULTY UNIVERSITATEA LIBERĂ INTERNAȚIONALĂ din MOLDOVA FACULTATEA DREPT</p>   <p>52, Uiaicu Păcătab Str. Chișinău, MD-2012, Republic of Moldova Tel: (+373 22) 22 99 74 – Fax (+373 22) 20 59 76 Email: <a href="mailto:drepta.ulim.md">drepta.ulim.md</a> <a href="http://www.drept.ulim.md">www.drept.ulim.md</a></p>		
<p><b>ADEVERINȚĂ</b></p>		
<p>Prin prezenta se adevărește că rezultatele cercetărilor efectuate în cadrul tezei de doctorat a domnului CHIOTICI Dragoș intitulată "Atribuțiile specialistului criminalist în activitatea de cercetare la fața locului" sunt folosite în procesul educațional al studenților de la facultatea Drept a Universității Libere Internaționale din Moldova în calitate de material științific suplimentar pentru prelegeri și dezbateri în timpul seminariilor.</p>		
<p>Adeverința este eliberată pentru a servi la finisarea studiilor de doctorat.</p>		
<p>Decanul Facultății Drept, dr. în drept, conf. univ.</p>		<p>Lilia MĂRGINEANU</p>

**Certificate de participare la Simpozioane Criminalistice și Conferințe Științifice  
Naționale și Internaționale**



## **DECLARAȚIA PRIVIND ASUMAREA RĂSPUNDERII**

Subsemnatul, declar pe răspundere personală că materialele prezentate în teza de doctorat sunt rezultatul propriilor cercetări și realizări științifice. Conștientizez că, în caz contrar, urmează să suport consecințele în conformitate cu legislația în vigoare.

CHIOTICI Dragoș-Mihai,

25 martie 2024

## CV- ul AUTORULUI

---



**Nume și prenume:** CHIOTICI Dragoș - Mihai

**Data și locul nașterii:** 09.03.1987, mun. Craiova, jud. Dolj, România.

**Cetățenia:** Română

### **Studii:**

- 1994-2002 - Școala Gimnazială „Gheorghe Tătărescu” Târgu Jiu;
- 2002-2006 - Colegiul Tehnic „Henri Coandă” Târgu Jiu;
- 2006-2008 - Școala Militară de Subofițeri Jandarmi "Grigore Alexandru Ghica" Drăgășani;
- 2007-2010 - Absolvent al Departamentului pentru pregătirea personalului didactic, nivelul I din cadrul Universității „Spiru Haret” București;
- 2007-2011 - Facultatea de Drept și Administrație publică Craiova din cadrul Universității „Spiru Haret” București, specializarea Drept;
- 2012-2014 - Master în Drept - specializare: Științe penale și Criminalistică, Universitatea Libera Internațională din Moldova;
- 2014 - Program de formare în domeniul medierii organizat de către Learning Mediation Training;
- 2014-2018 - Facultatea de Informatică, Inginerie și Design Chișinău din cadrul Universității Libere Internaționale din Moldova, specializarea Informatică aplicată;
- 2014-2018 - Studii de Doctorat în cadrul Universității Libere Internaționale din Moldova, specialitatea științifică 554.04 - Criminalistică, Expertiză judiciară, Investigații operative;
- 2021 - Program postuniversitar de formare și dezvoltare profesională în domeniul Management, specializarea Management și Leadership, organizat de către Academia de Studii Economice din București.

### **Activitatea profesională:**

2008-prezent – Cadru militar activ în cadrul Ministerului Afacerilor Interne din România.

### **Domenii de interes științific:**

Drept penal, drept procesual penal, criminalistică, expertiză judiciară, activitate de investigații operative.

**Participări la foruri științifice (naționale și internaționale):** Internaționale -2; naționale -3;

**Lucrări științifice și științifico-metodice publicate,** după cum urmează: publicații- 10, articole – 7; materiale ale comunicărilor științifice – 4.

**Cunoașterea limbilor:** Româna (maternă), Franceza (bine), Engleza (avansat) Rusă (satisfăcător).

### **Date de contact:**

- adresa: mun. București, bd. Apicultorilor, nr.12-16, ap. 06, sector 1;
- telefon: +40 769 616 432;
- e-mail: [chiotid@yahoo.com](mailto:chiotid@yahoo.com).